

КАТАЛОГ
запасных частей
автобуса А092 (4HE1-XS; ABS)

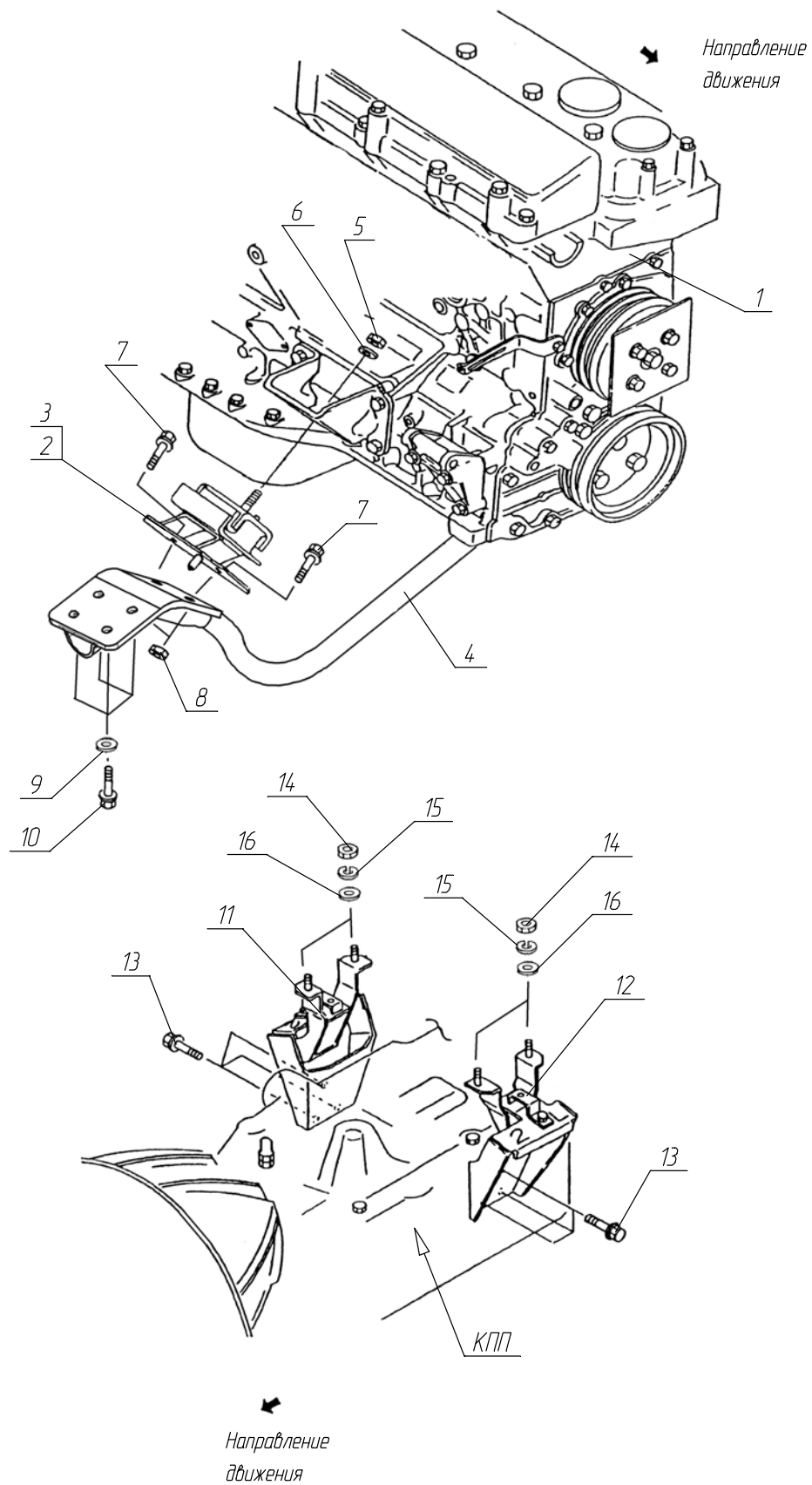


Содержание

1. Двигатель.
 - 1.1. Установка двигателя на раму.
 - 1.2. Шумоизоляция.
 - 1.3. Система охлаждения.
 - 1.3.1. Установка радиатора.
 - 1.3.2. Патрубки системы охлаждения.
 - 1.3.3. Расширительный бачок охлаждающей жидкости.
 - 1.3.4. Установка вентилятора.
 - 1.4. Установка компрессора.
 - 1.5. Система подачи воздуха.
 - 1.5.1. Установка воздушного фильтра.
 - 1.5.2. Система охлаждения воздуха.
 - 1.6. Механизм глушения двигателя.
 - 1.7. Кожух топливного насоса высокого давления.
 - 1.8. Органы управления выпускной системы.
 - 1.9. Установка стартера и генератора.
 - 1.10. Система управления подачи топлива.
 - 1.11. Масляные и вакуумные трубки.
2. Ходовая часть.
 - 2.1. Передняя подвеска.
 - 2.2. Задняя подвеска.
 - 2.3. Карданный вал.
 - 2.4. Установка колес.
3. Трансмиссия, сцепление.
 - 3.1. Коробка переключения передач.
 - 3.1.1. Установка КПП, привод спидометра.
 - 3.1.2. Рычаг управления КПП, троса.
 - 3.2. Сцепление
 - 3.2.1. Диски сцепления, рабочий цилиндр сцепления
 - 3.2.2. Гидравлические трубопроводы системы сцепления.
 - 3.2.3. Вакуумные трубопроводы системы сцепления.
 - 3.2.4. Органы управления сцепления.
4. Система выпуска отработанных газов.
5. Тормозная система.
 - 5.1. Гидравлические тормоза.
 - 5.1.1. Главный тормозной цилиндр, педаль тормоза.
 - 5.1.2. Гидроусилитель тормозов и его трубопроводы.
 - 5.1.3. Трубопроводы тормозной системы, антиблокировочная система.
 - 5.2. Ручной стояночный тормоз.
 - 5.3. Вакуумные трубопроводы.
6. Рулевое управление.
 - 6.1. Рулевой механизм с гидроусилителем.
 - 6.2. Колонка рулевого управления.
 - 6.3. Трубопроводы гидроусилителя рулевого управления.
7. Кузов.
 - 7.1. Приварные кронштейны рамы.
 - 7.2. Каркас кузова.
 - 7.3. Внешняя обшивка кузова.
 - 7.4. Двери служебные.
 - 7.4.1. Расположение дверей служебных, кнопка аварийного открывания дверей, обшивка дверных проемов.
 - 7.4.2. Установка служебных дверей.

- 7.4.3. Дверь служебная в сборе.
- 7.4.4. Привод дверного механизма.
- 7.5. Дверь водителя.
- 7.6. Указатели маршрута.
- 7.7. Солнцезащитная шторка, зеркало салона.
- 7.8. Установка поручней.
- 7.9. Перегородка водителя.
- 7.10. Настил пола салона.
 - 7.10.1. Твердый настил пола.
 - 7.10.2. Мягкий настил пола.
 - 7.10.3. Крышки монтажных люков.
 - 7.10.4. Настил ступеней.
- 7.11. Внутренняя обшивка салона
 - 7.11.1. Внутренняя обшивка боковин, задка, потолка.
 - 7.11.2. Обшивка мотоотсека
- 7.12. Установка сидений СТ-12.
- 7.13. Установка окон.
- 7.14. Аварийно-вентиляционный люк.
- 7.15. Передняя и задняя маски, буфера.
- 7.16. Багажные отсеки.
- 7.17. Установка запасного колеса.
- 7.18. Стеклоочистители ветрового стекла.
- 7.19. Зеркала заднего вида.
- 7.20. Внешнее оперение
 - 7.20.1. Капельники, молдинги, таблички, заводские знаки.
 - 7.20.2. Брызговики, накладки арки колес
- 8. Электрооборудование.
 - 8.1. Фонари освещения салона.
 - 8.2. Внешняя светотехника.
 - 8.3. Электрожгуты.
 - 8.3.1. Жгуты потолочные и дверных механизмов.
 - 8.3.2. Жгуты панели управления, блок переключателей.
 - 8.3.3. Рамные жгуты.
 - 8.3.4. Блок управления двигателя, реле.
- 9. Панель приборов.
 - 9.1. Установка панели приборов.
 - 9.2. Приборы, выключатели, датчики.
- 10. Пневмосистема.
- 11. Топливная система.
 - 11.1. Педаль акселератора, ручка холостого хода.
 - 11.2. Установка топливного бака.
 - 11.3. Топливные трубопроводы.
- 12. Система отопления
 - 12.1. Система вентиляции, обогрева ветрового стекла и водительского места.
 - 12.2. Отопитель салона.
- 13. Разное
 - 13.1. Элементы крепления тормозных, вакуумных, топливных трубок и трубок сцепления к раме.
 - 13.2. Резиновые профили.
 - 13.3. Алюминиевые профили.
 - 13.4. Комплект ключей, замок зажигания, крышка топливного бака.

РАЗДЕЛ 1.
Двигатель





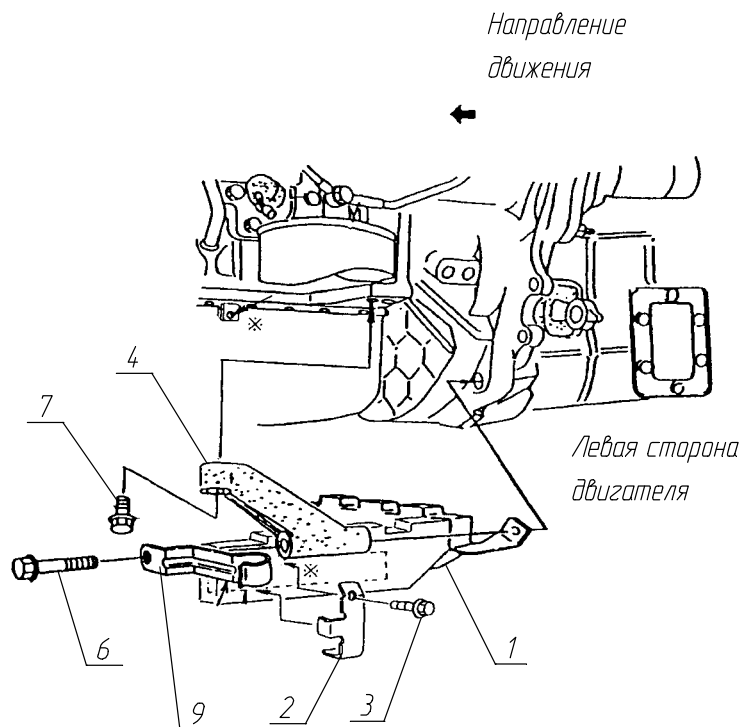
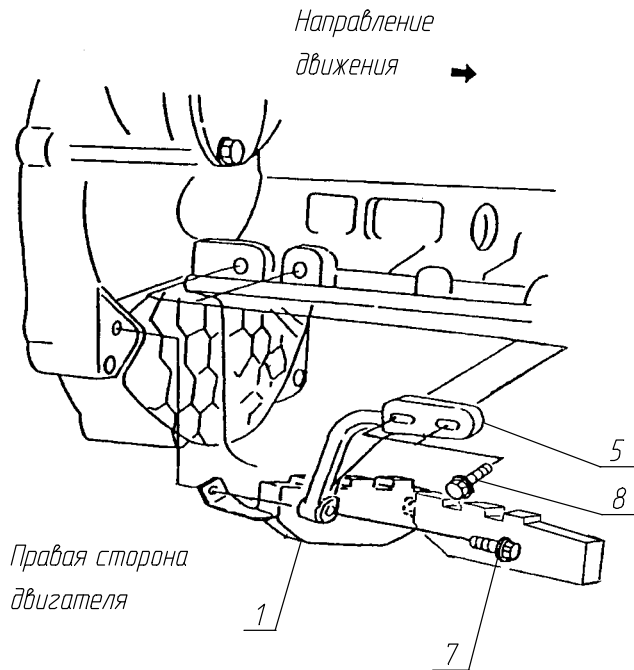
Название раздела

№ раздела

Установка двигателя на раму

1.1

Поз.	Обозначение	Наименование	Кол.	Примечания
1	8973585590	Двигатель 4HE-XS в сборе	1	ISUZU
2	8971874170	Подушка двигателя левая	1	ISUZU
3	8971874160	Подушка двигателя правая	1	ISUZU
4	8970808680	Дуга крепления двигателя	1	ISUZU
5	9991104120	Гайка	2	ISUZU
6	9091506120	Шайба	2	ISUZU
7	8944687331	Болт	4	ISUZU
8	0911502100	Гайка	4	ISUZU
9	A091-3509900	Болт	8	
10		Шайба 10.65Г.019 ГОСТ 6402-79	8	
11	8973077761	Кронштейн левый	1	ISUZU
12	8971610192	Кронштейн правый	1	ISUZU
13	0287812250	Болт	6	ISUZU
14	9091104100	Гайка	4	ISUZU
15	9091506100	Шайба пружинная	4	ISUZU
16	9091648100	Шайба	4	ISUZU





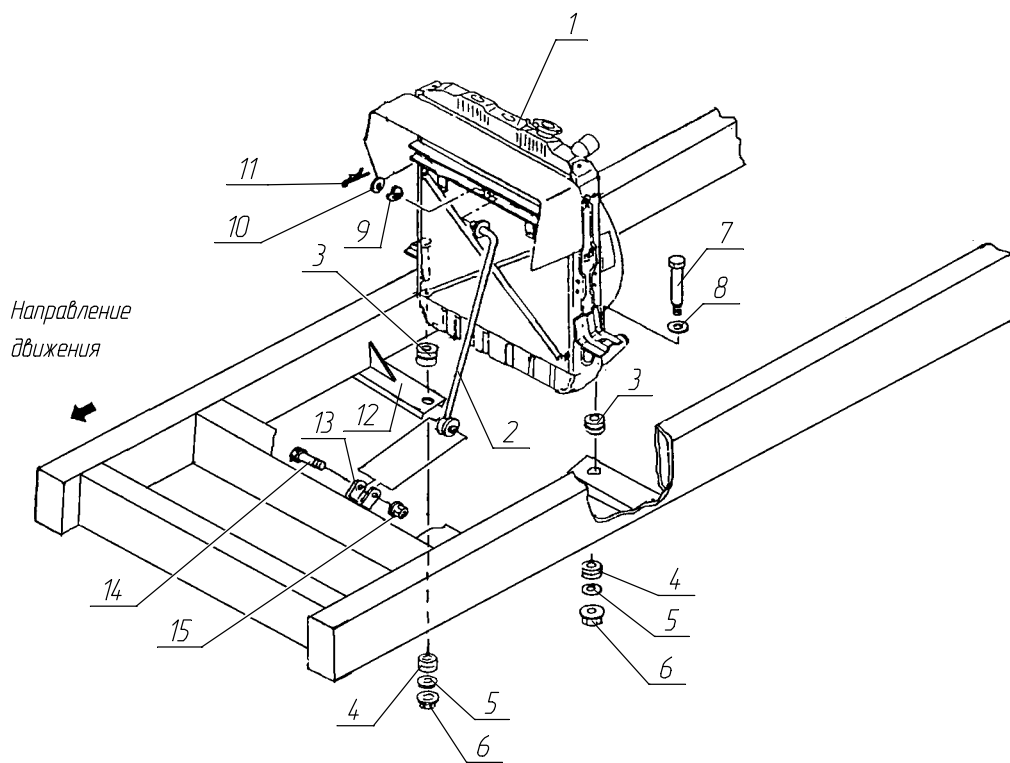
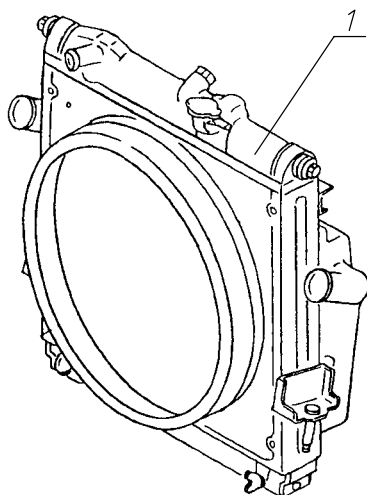
Название раздела

№ раздела

Шумоизоляция

1.2

Поз.	Обозначение	Наименование	Кол.	Примечания
1	8972248672	Шумоизоляция	1	ISUZU
2	8972156470	Кронштейн	1	ISUZU
3	0280808120	Болт	1	ISUZU
4	8971672920	Усилитель левый	1	ISUZU
5	8971672910	Усилитель правый	1	ISUZU
6	0281811200	Болт	1	ISUZU
7	0281812500	Болт	2	ISUZU
8	0281810400	Болт	2	ISUZU
9	8970667101	Кронштейн	1	ISUZU





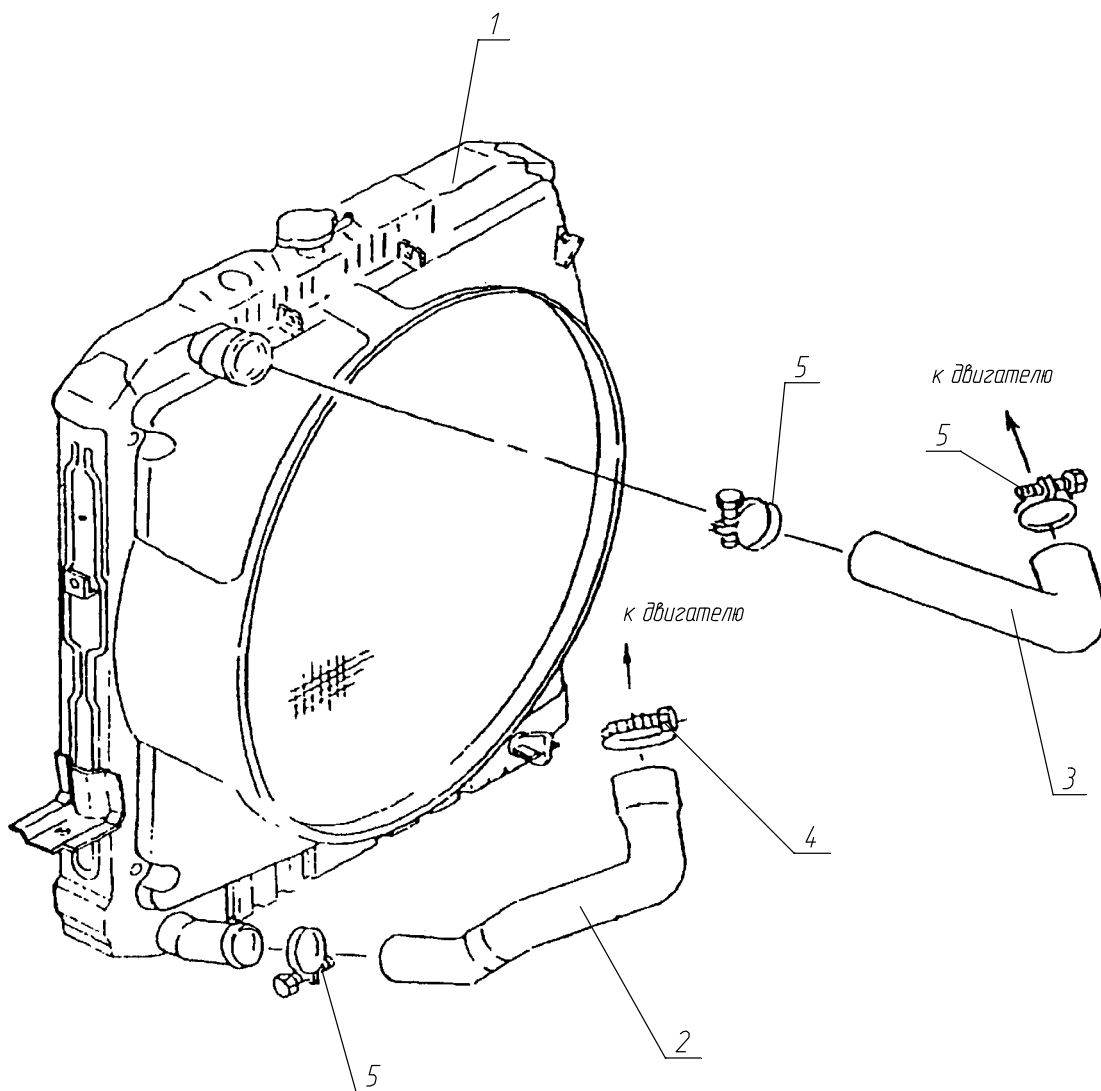
Название раздела

№ раздела

Установка радиатора

1.3.1

Поз.	Обозначение	Наименование	Кол.	Примечания
1	8973543480	Радиатор жидкостный и радиатор воздушный в сборе	1	ISUZU
2	8970734242	Фиксатор радиатора	1	ISUZU
3	8942493460	Подушка	2	ISUZU
4	8942493470	Подушка	2	ISUZU
5	8942210820	Шайба	2	ISUZU
6	5094400050	Гайка	2	ISUZU
7	8942494460	Болт	1	ISUZU
8	9091607100	Шайба	1	ISUZU
9	8970116760	Шайба	1	ISUZU
10	9091605100	Шайба	1	ISUZU
11	8942027770	Шплинт	1	ISUZU
12	Смотри раздел 7.1 «Приварные кронштейны рамы» (поз.36)			
13	Смотри раздел 7.1 «Приварные кронштейны рамы» (поз. 7)			
14	8944013500	Болт	1	ISUZU
15	8941787010	Гайка	1	ISUZU





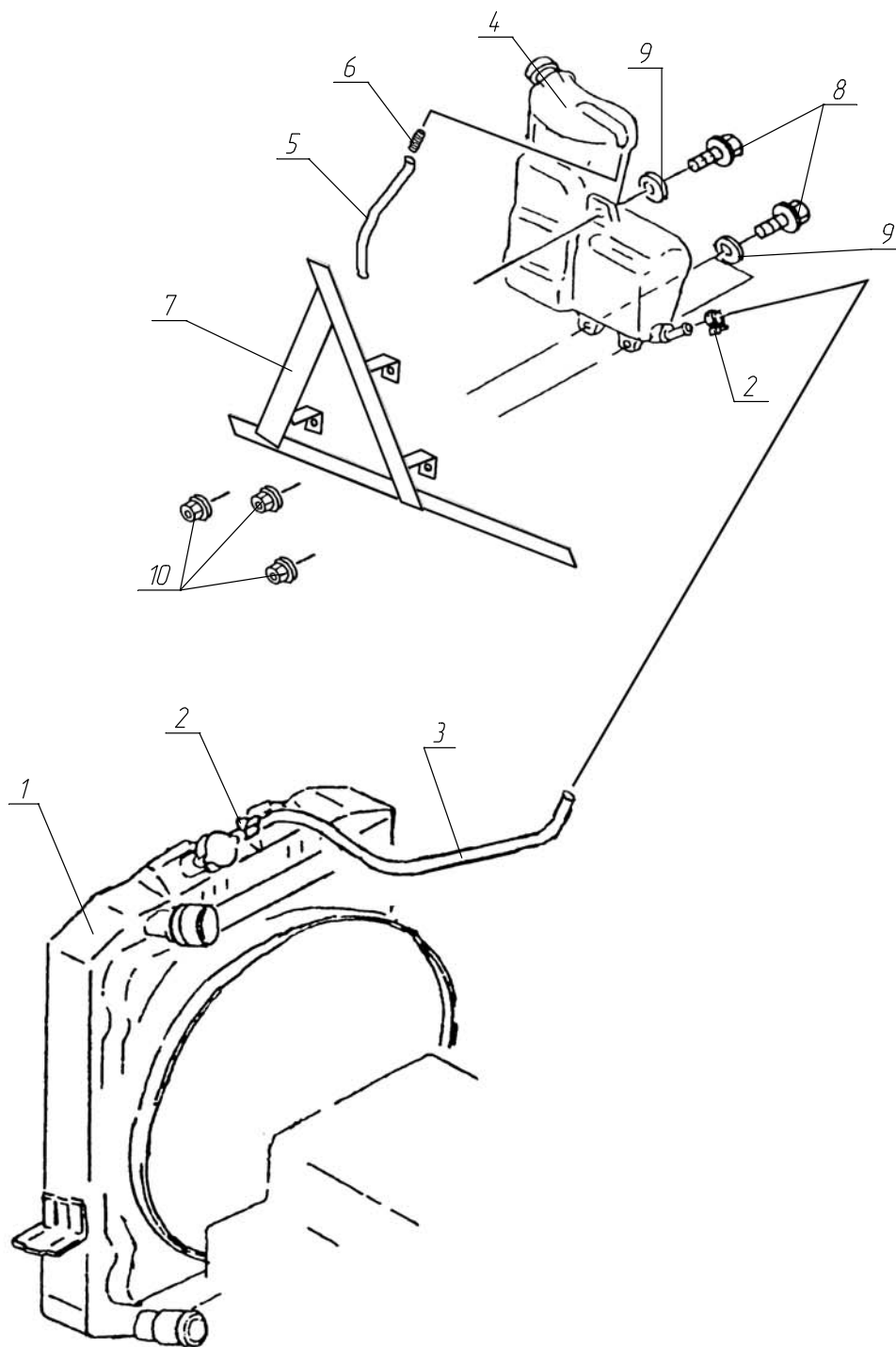
Название раздела

№ раздела

Патрубки системы охлаждения

1.3.2

Поз.	Обозначение	Наименование	Кол.	Примечания
1	8973543480	Радиатор жидкостный и радиатор воздушный в сборе	1	ISUZU
2	8972160290	Патрубок	1	ISUZU
3	8971602571	Патрубок	1	ISUZU
4	8972452170	Хомут	1	ISUZU
5	8972452160	Хомут	3	ISUZU





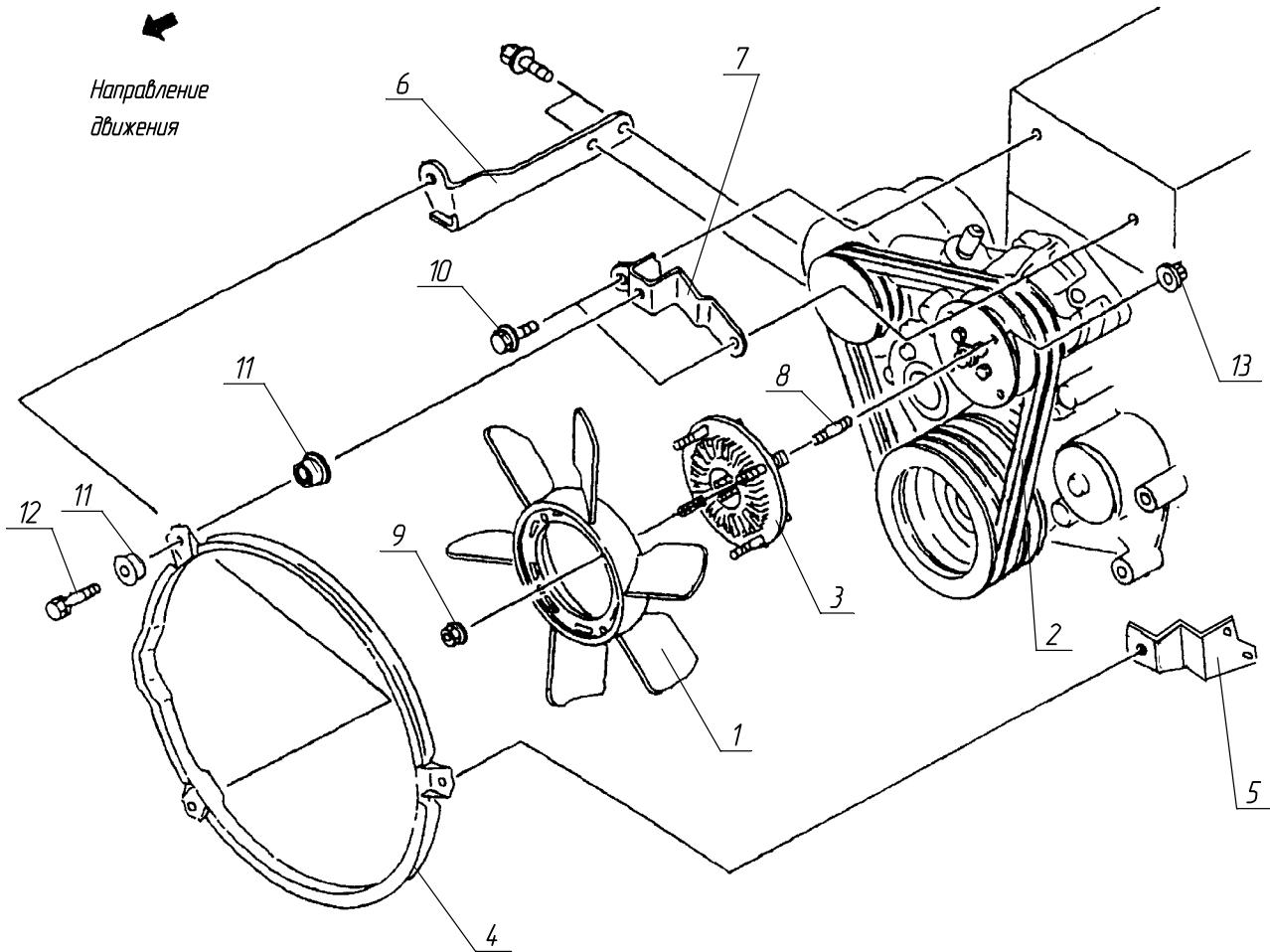
Название раздела

№ раздела

Расширительный бачок охлаждающей
жидкости

1.3.3

Поз.	Обозначение	Наименование	Кол.	Примечания
1	8973543480	Радиатор жидкостный и радиатор воздушный в сборе	1	ISUZU
2	8942386100	Хомут	2	ISUZU
3	8972184460	Трубка	1	ISUZU
4	8972108440	Расширительный бачок	1	ISUZU
5		Трубопровод TRE-8/6, L=500мм	1	CAMOZZI
6	A091-1311141	Ниппель	1	
7	A091-1311008	Кронштейн расширительного бачка	1	
8	0286806200	Болт	3	ISUZU
9	9091607060	Шайба	3	ISUZU
10	0911501060	Гайка	3	ISUZU





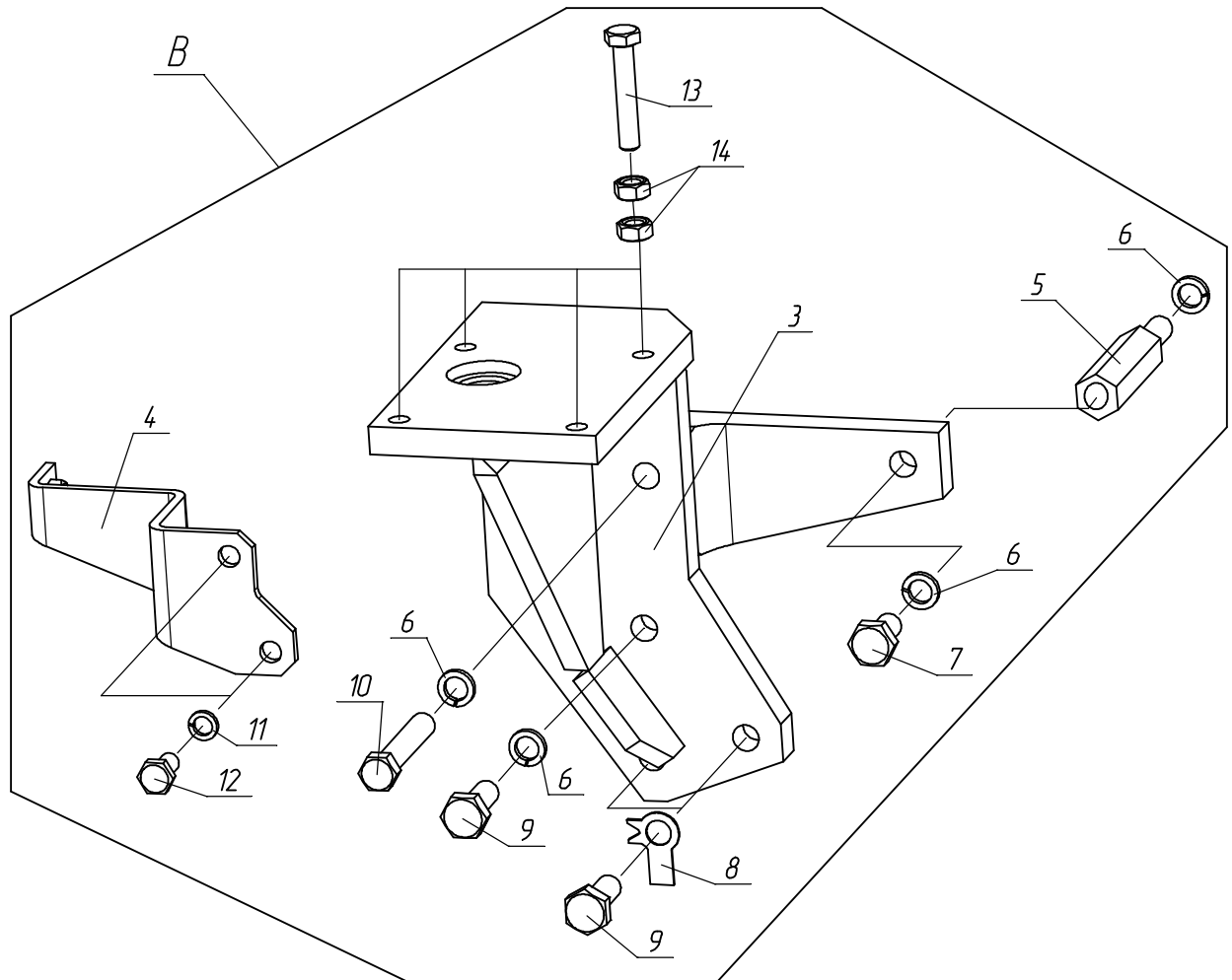
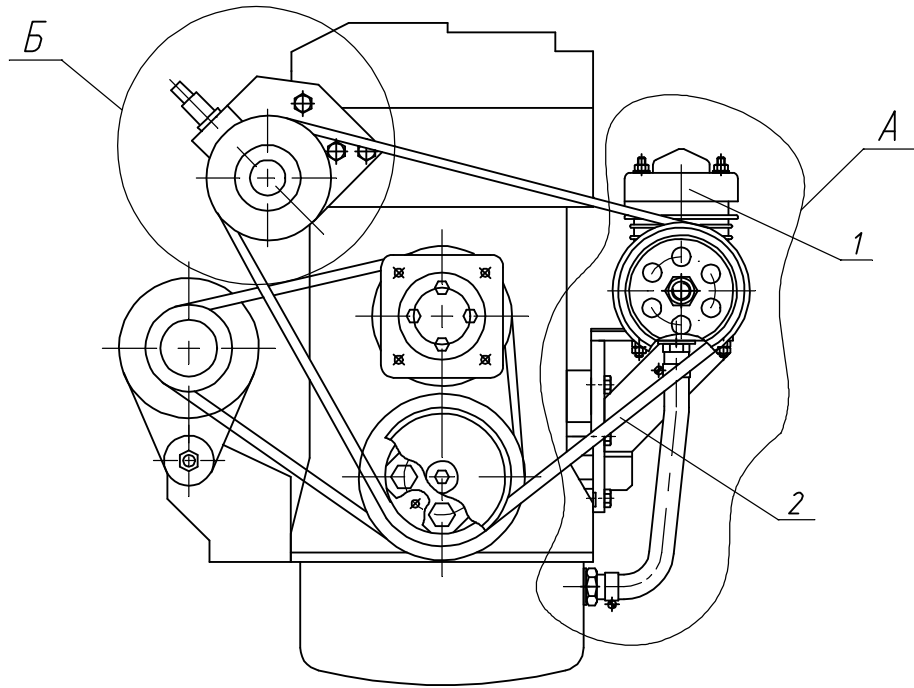
Название раздела

№ раздела

Установка вентилятора

1.3.4

Поз.	Обозначение	Наименование	Кол.	Примечания
1	5136620121	Крыльчатка	1	ISUZU
2	8971801991	Ремень	1	ISUZU
3	8971487970	Захват крыльчатки	1	ISUZU
4	8970688030	Кожух	1	ISUZU
5	Смотри раздел 1.4 «Установка компрессора», (поз. 4)			
6	8971489411	Кронштейн	1	ISUZU
7	8971893940	Кронштейн	1	ISUZU
8	9041108200	Шпилька	4	ISUZU
9	5094400040	Гайка	4	ISUZU
10	0281510180	Болт	2	ISUZU
11	1093370270	Втулка	6	ISUZU
12	0501508300	Болт	3	ISUZU
13	0911501080	Гайка	4	ISUZU





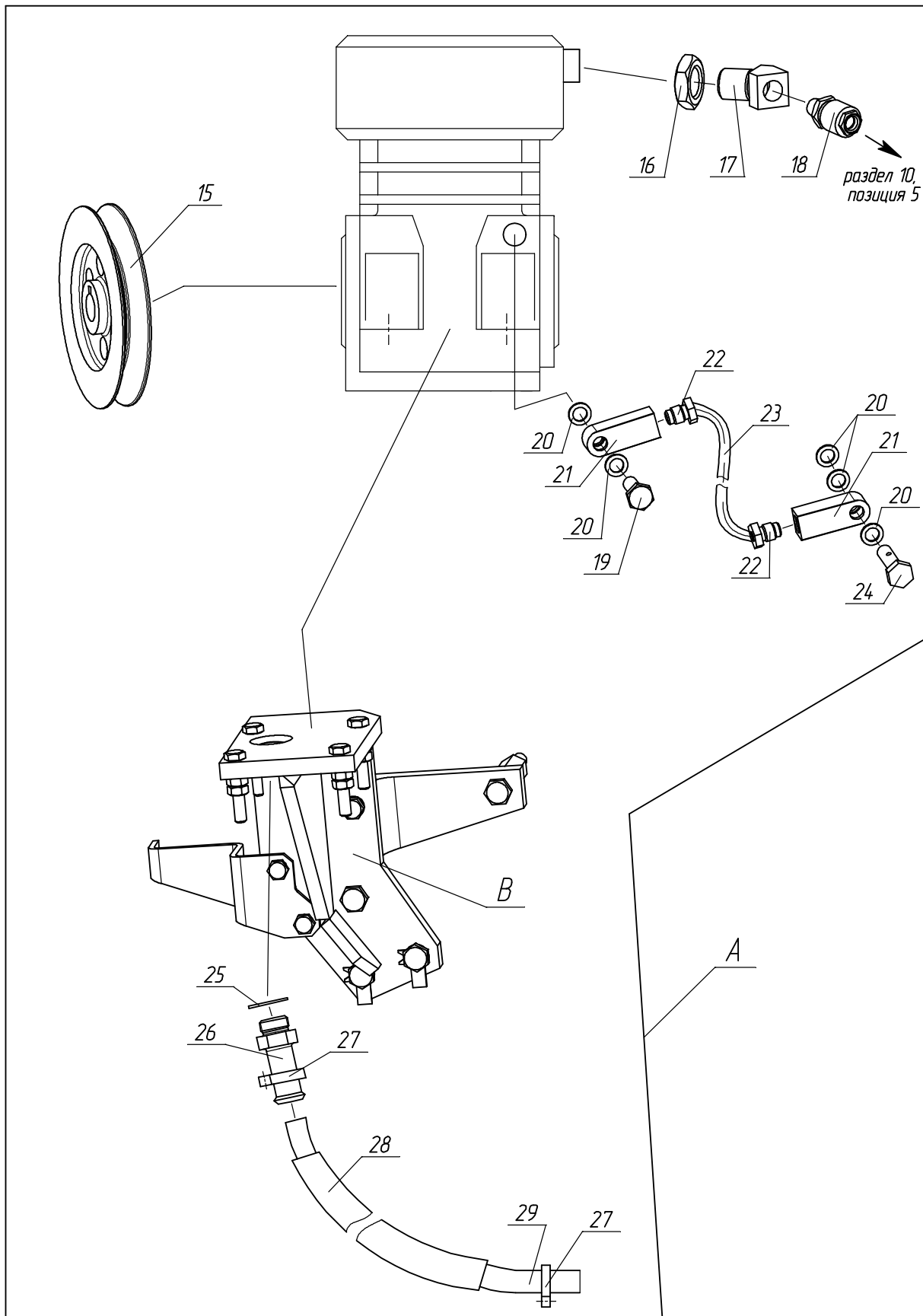
Название раздела

№ раздела

Установка компрессора

1.4

Поз.	Обозначение	Наименование	Кол.	Примечания
1	A091-1010040	Компрессор «POLMO»	1	
2		Ремень 1 кл. I-14×13-1500 ГОСТ 5813-93	1	
3	A092-3509200 СБ	Кронштейн	1	
4	A092-1300100 СБ	Кронштейн	1	
5	A092-3509018	Болт	1	
6		Шайба 10.65Г.019 ГОСТ 6402-70	4	
7		Болт М10-6g×20.58.019 ГОСТ 7798-70	1	
8	A091-3509820	Шайба с лапкой	2	
9	A091-3509900	Болт	3	
10	A091-3509901	Болт	1	
11		Шайба 8.65Г.019 ГОСТ 6402-70	2	
12		Болт М8-6g×16.58.019 ГОСТ 7798-70	2	
13		Болт М8-6g×45.58.019 ГОСТ 7798-70	4	
14		Гайка М8-6Н.8.019 ГОСТ 5915-70	8	





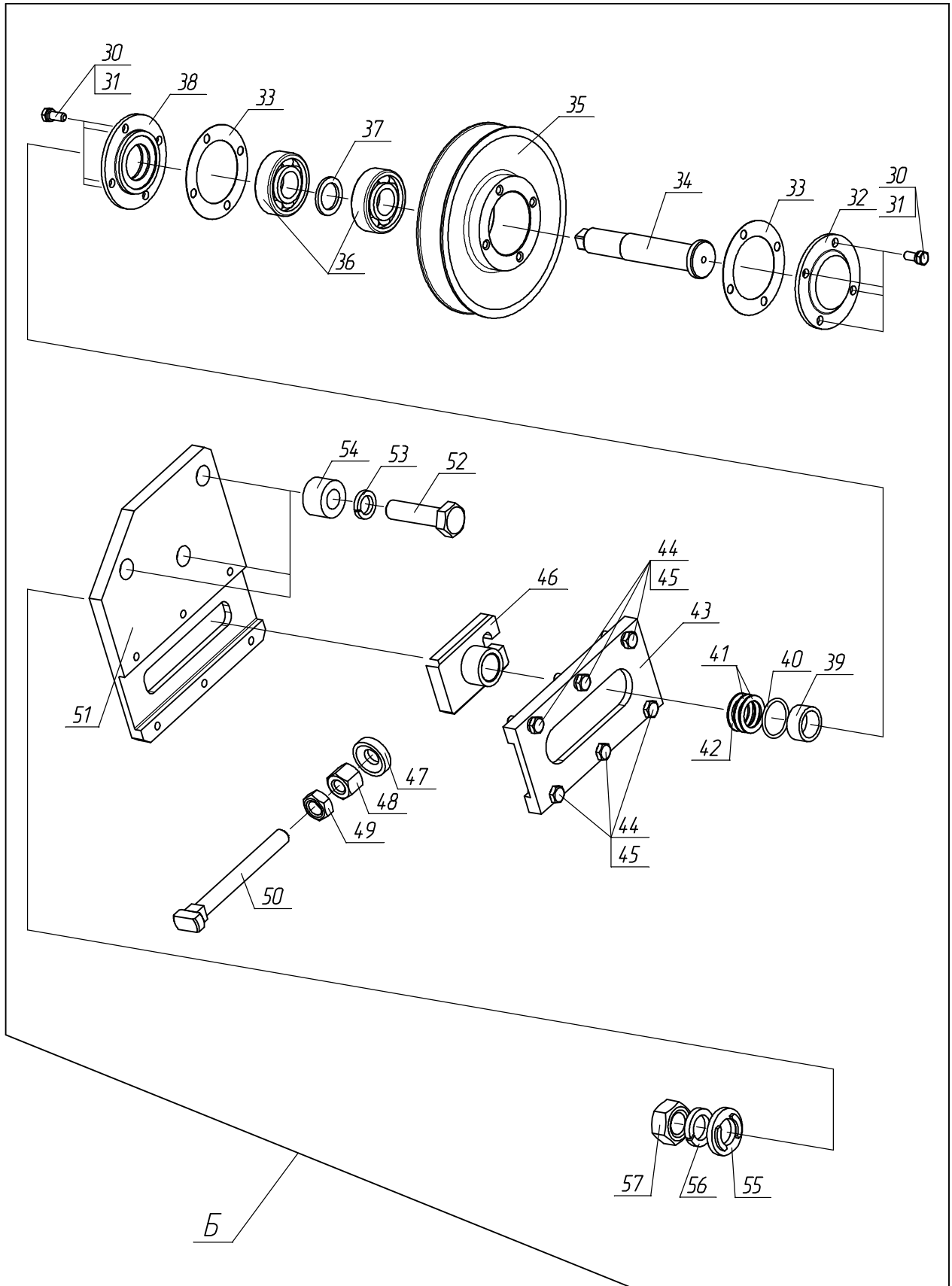
Название раздела

№ раздела

Установка компрессора

1.4

Поз.	Обозначение	Наименование	Кол.	Примечания
15	A092-3509001	Шкив компрессора	1	
16	A091-1010004	Гайка	1	
17	A092-3509002	Штуцер	1	
18		Фитинг 1050-12-3/8	1	CAMOZZI
19	A091-1018502	Болт специальный	1	
20	A091-1018412	Шайба уплотнительная	5	
21	A092-1018501	Головка	2	
22	A091-3535355	Гайка упорная	2	
23	A092-3535200 СБ	Труба	1	
24	A091-1018408-01	Болт специальный	1	
25	A091-1018505	Шайба уплотнительная	1	
26	A091-1018513	Штуцер	1	
27		Хомут «TORRO» Ø16-27 мм	2	DAGA, Польша
28	A091-3509905	Рукав, трубка 1-4П 32×5 ГОСТ 5496-78	1	L = 300±5
29	A091-3509903	Рукав, рукав 18×26-0,63 МПа ГОСТ 10362-76	1	L = 500±5





ВАТ "ЧЕРКАСЬКИЙ АВТОБУС"

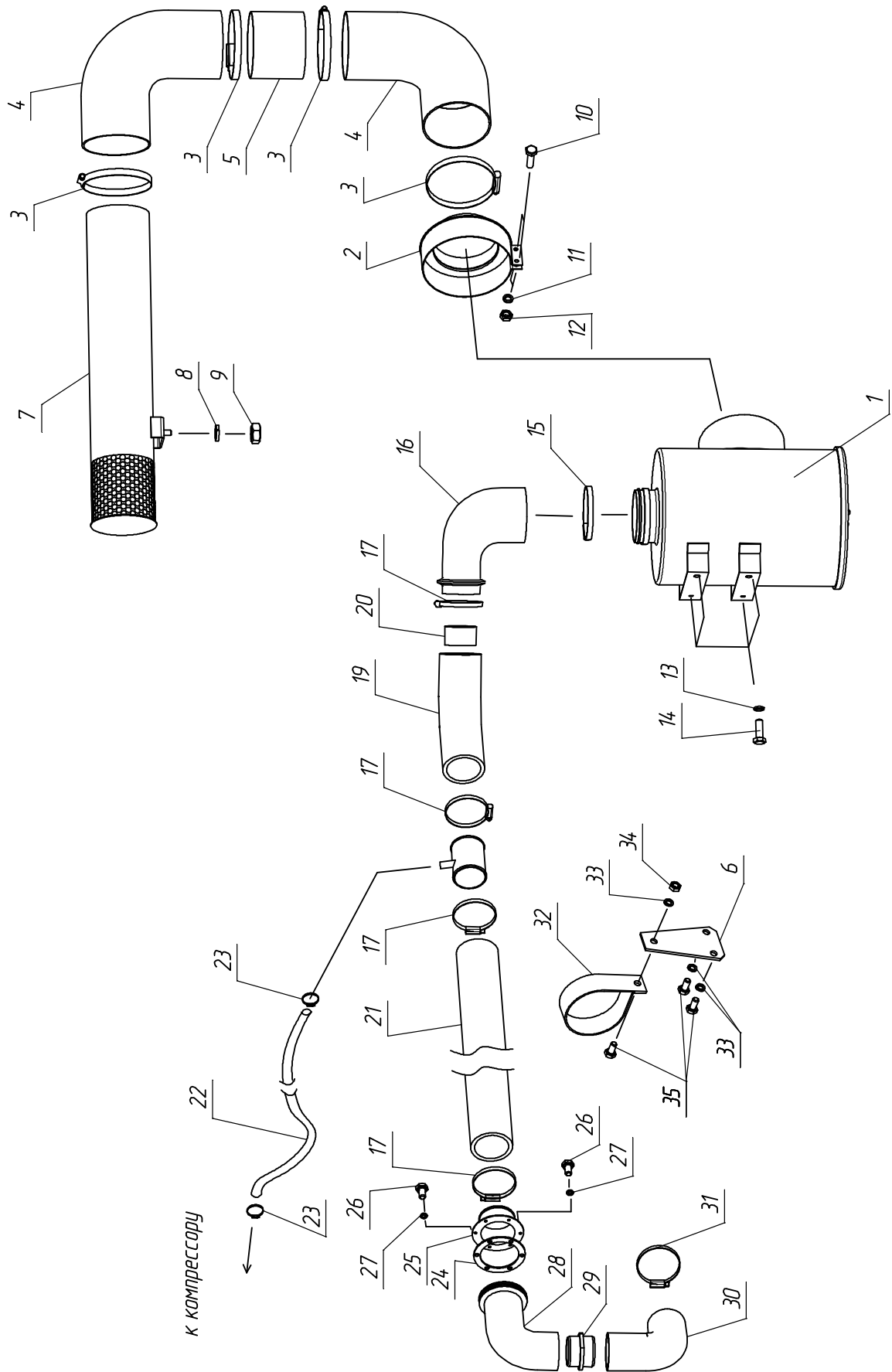
Название раздела

№ раздела

Установка компрессора

1.4

Поз.	Обозначение	Наименование	Кол.	Примечания
30		Болт М5-6g×12.58.019 ГОСТ 7798-70	8	
31		Шайба 5.65Г.019 ГОСТ 6402-70	8	
32	A092-3509027	Крышка	1	
33	A092-3509033	Прокладка	2	
34	A092-3509031	Ось	1	
35	A092-3509032	Шкив	1	
36		Подшипник В6-203 ГОСТ 8338-75	2	
37	A092-3509026	Шайба	1	
38	A092-3509028	Крышка	1	
39	A092-3509029	Втулка	1	
40		Кольцо СТ 32-21-3,5 ГОСТ 288-72	1	
41	A092-3509016-01	Шайба	2	
42	A092-3509016	Шайба	1	
43	A092-3509015	Крышка	1	
44		Болт М6-6g×20.58.019 ГОСТ 7798-70	6	
45		Шайба 6.65Г.019 ГОСТ 6402-70	6	
46	A092-3509013	Ползун	1	
47	A092-3509011	Шайба	1	
48	A092-3509009	Гайка	1	
49		Гайка М10-6Н.8.019 ГОСТ 5915-70	1	
50	A092-3509008	Болт	1	
51	A092-3509017	Плита	1	
52		Болт М12-6g×45.58.019 ГОСТ 7798-70	3	
53		Шайба 12.65Г.019 ГОСТ 6402-70	3	
54	A092-3509014	Втулка	3	
55	A092-3509012	Шайба	1	
56		Шайба 16.65Г.019 ГОСТ 6402-70	1	
57		Гайка М16-6Н.8.019 ГОСТ 5915-70	1	





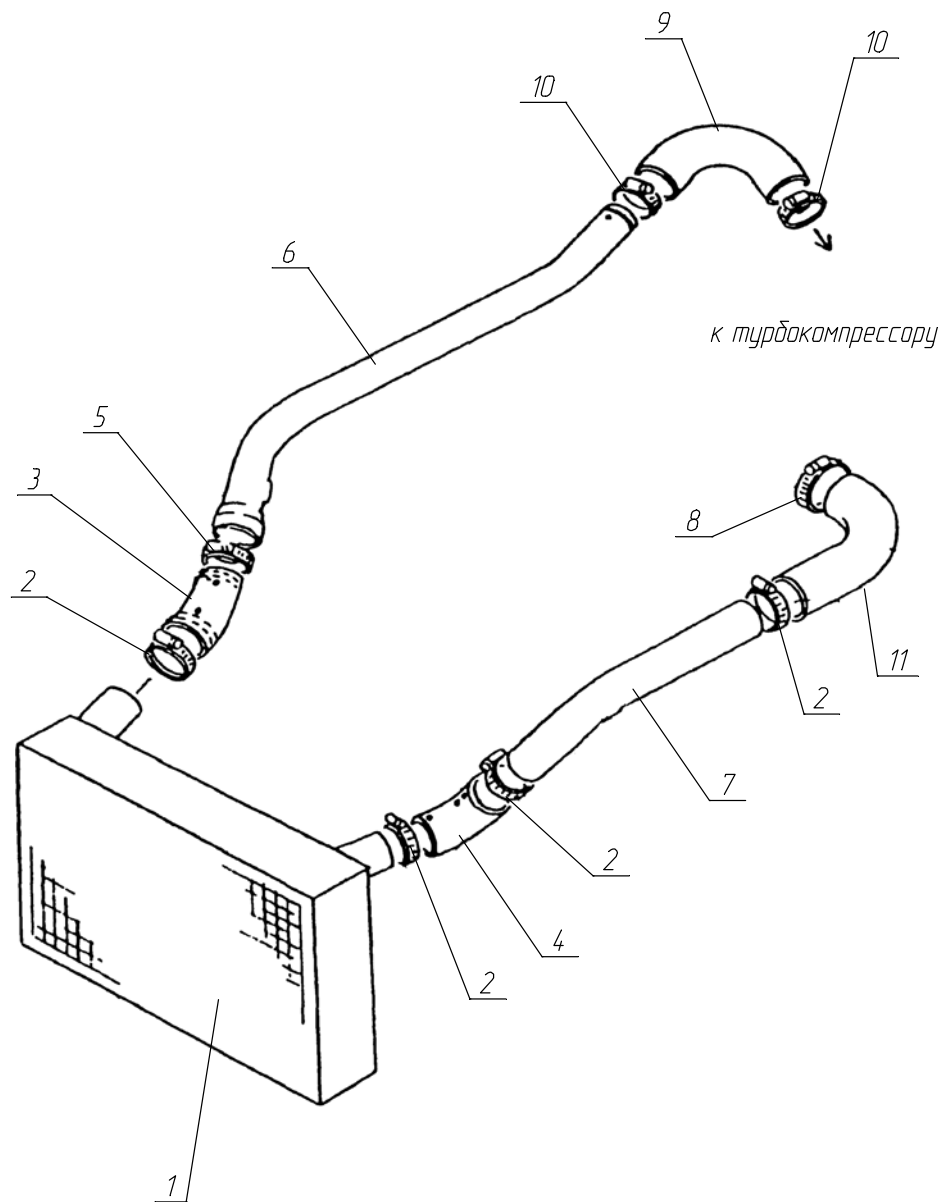
Название раздела

№ раздела

Установка воздушного фильтра

1.5.1

Поз.	Обозначение	Наименование	Кол.	Примечания
1	A092-1100400	Воздушный фильтр в сборе (заготовка ISUZU 8971891664)	1	
2	A092-1100100	Переходник	1	
3		Хомут Ø120-140 мм	4	TORRO
4	5320-1109375	Шланг угловой	2	KAMAZ
5	A092-1100102-01	Патрубок	1	
6	A092-1100005	Стойка	1	
7	A092-1100500	Труба впускная	1	
8		Шайба 10.65Г.019 ГОСТ 6402-70	1	
9		Гайка М10-6Н.5.019 ГОСТ 5915-70	1	
10		Болт М6-6gx20.58.019 ГОСТ 7796-70	2	
11		Шайба 6.65Г.019 ГОСТ 6402-70	2	
12		Гайка М6-6Н.5.019 ГОСТ 5915-70	2	
13		Болт М8-6gx20.58.019 ГОСТ 7796-70	4	
14		Шайба 8.65Г.019 ГОСТ 6402-70	4	
15	9099150741	Хомут	1	ISUZU
16	A092-1100019	Колено (заготовка ISUZU 8972097070)	1	
17		Хомут Ø70-90 мм	4	TORRO
18	A092-1100300-01	Ниппель	1	
19	A092-1100010	Колено (заготовка ISUZU 8971033462)	1	
20	A092-1100013	Вставка	1	
21	A092-1100014-01	Рукав	1	
22	A092-3500014	Шланг	1	
23		Хомут Ø16-27 мм	2	TORRO
24	A092-1100002	Кольцо	1	
25	A092-1100200-01	Фланец	1	
26		Болт М4-6gx10.58.019 ГОСТ 7796-70	6	
27		Шайба 4.65Г.019 ГОСТ 6402-70	6	
28	A092-1100008	Колено (заготовка ISUZU 8972097070)	1	
29	A092-1100001	Ниппель	1	
30	A092-1100006	Колено (заготовка ISUZU 8972027070)	1	
31	1097071360	Хомут	1	ISUZU
32	A092-1100004	Хомут	1	
33		Шайба 8.65Г.019 ГОСТ 6402-70	3	
34		Гайка М8-6Н.5.019 ГОСТ 5915-70	1	
35		Болт М8-6gx16.58.019 ГОСТ 7796-70	3	





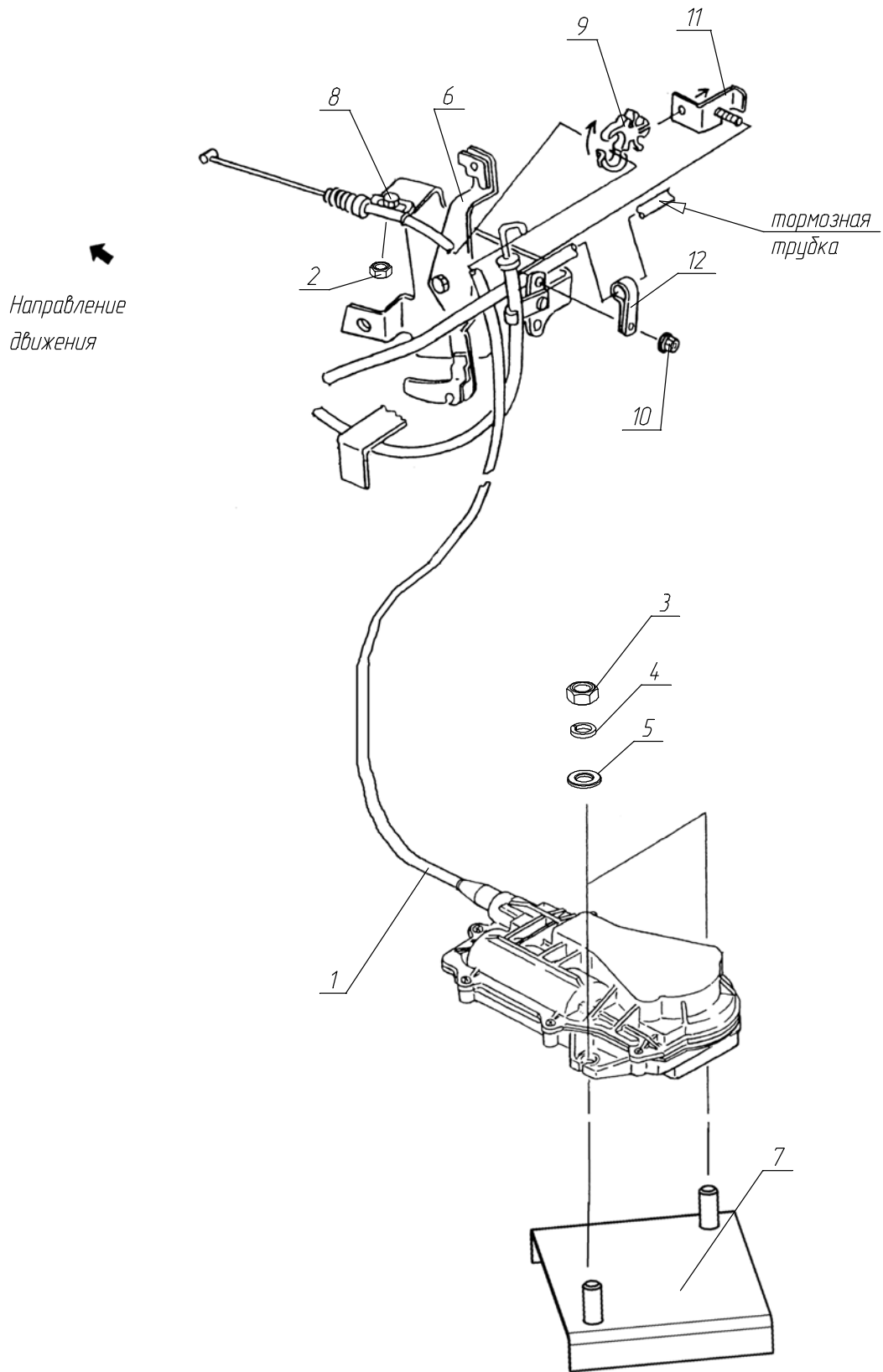
Название раздела

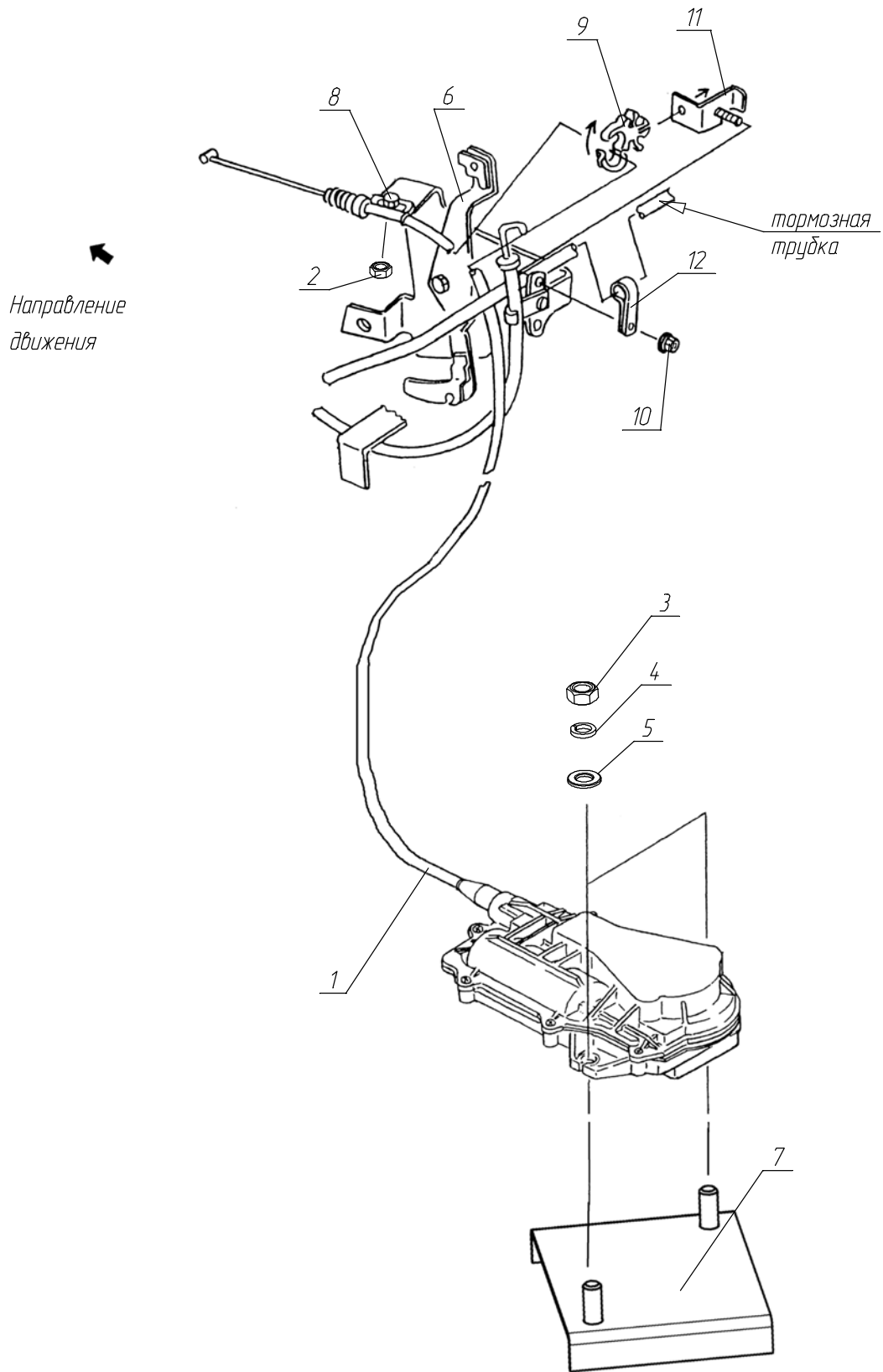
№ раздела

Система охлаждения воздуха

1.5.2

Поз.	Обозначение	Наименование	Кол.	Примечания
1	Смотри раздел 1.3.1 «Установка радиатора», (поз.1)			
2	8943204280	Хомут	4	ISUZU
3	8972215361	Шланг	1	ISUZU
4	8972337920	Шланг	1	ISUZU
5	8941267710	Хомут	1	ISUZU
6	8972040131	Труба	1	ISUZU
7	8971896010	Труба	1	ISUZU
8	1097071410	Хомут	1	ISUZU
9	8972039930	Шланг	1	ISUZU
10	8943169910	Хомут	2	ISUZU
11	8971896310	Хомут	1	ISUZU



БОГДАН ВАТ "ЧЕРКАСЬКИЙ АВТОБУС"	Название раздела	№ раздела
 <p>Направление движения</p> <p>тормозная трубка</p> <p>1, 2, 3, 4, 5, 6, 7, 8, 9, 10, 11, 12</p>		



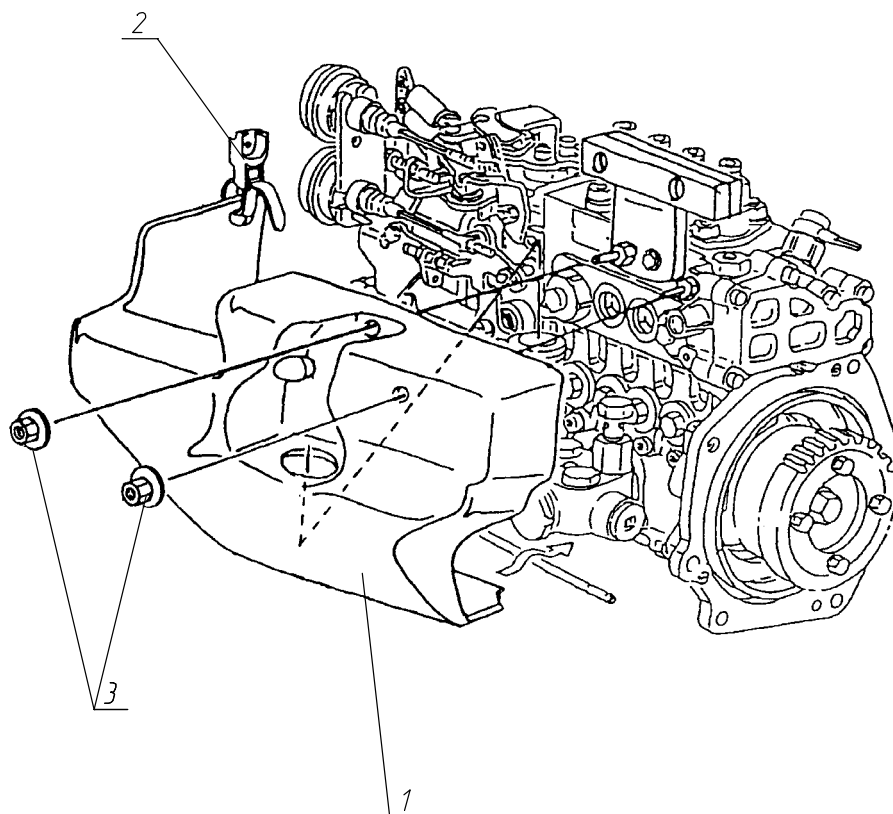
Название раздела

№ раздела

Механизм глушения двигателя

1.6

Поз.	Обозначение	Наименование	Кол.	Примечания
1	8971270370	Механизм глушения двигателя в сборе	1	ISUZU
2	0911501060	Гайка	1	ISUZU
3		Гайка М8-6Н.5.019 ГОСТ 5915-70	2	
4		Шайба 8.65Г.016 ГОСТ 6402-70	2	
5		Шайба 8.01.016 ГОСТ 11371-78	2	
6	Смотри раздел 1.10 «Система управления подачи топлива», (поз. 1)			
7	Смотри раздел 7.1 «Приварные кронштейны рамы», (поз. 1)			
8	0286808250	Болт	1	ISUZU
9	8944725780	Фиксатор	1	ISUZU
10	0911501080	Гайка	1	ISUZU
11	8971882800	Кронштейн	1	ISUZU
12	9095258360	Фиксатор	1	ISUZU





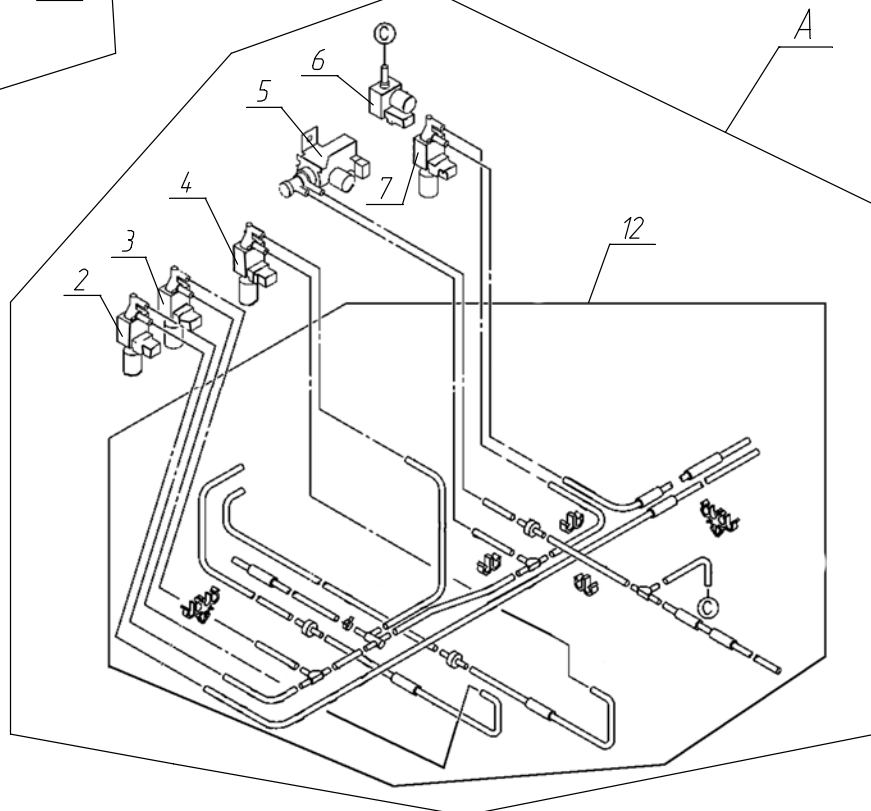
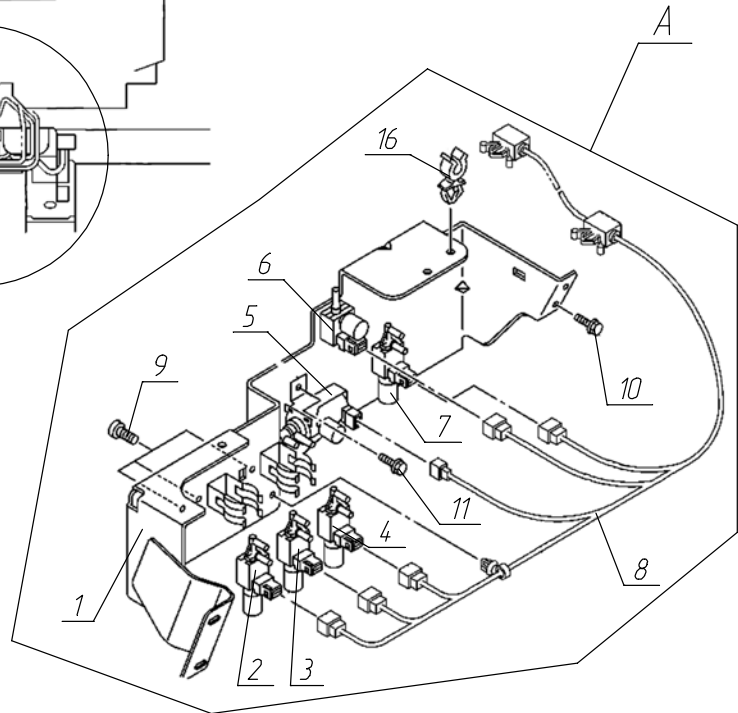
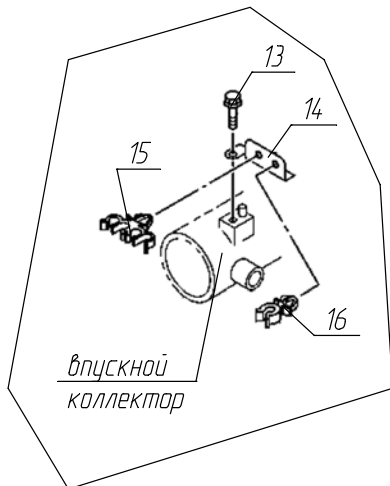
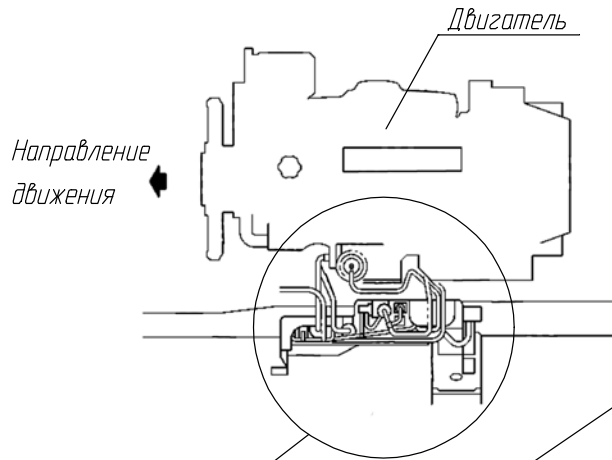
Название раздела

№ раздела

Кожух топливного насоса высокого давления

1.7

Поз.	Обозначение	Наименование	Кол.	Примечания
1	8971707840	Кожух топливного насоса	1	ISUZU
2	8970371540	Фиксатор	1	ISUZU
3	8971904500	Крышка	2	ISUZU





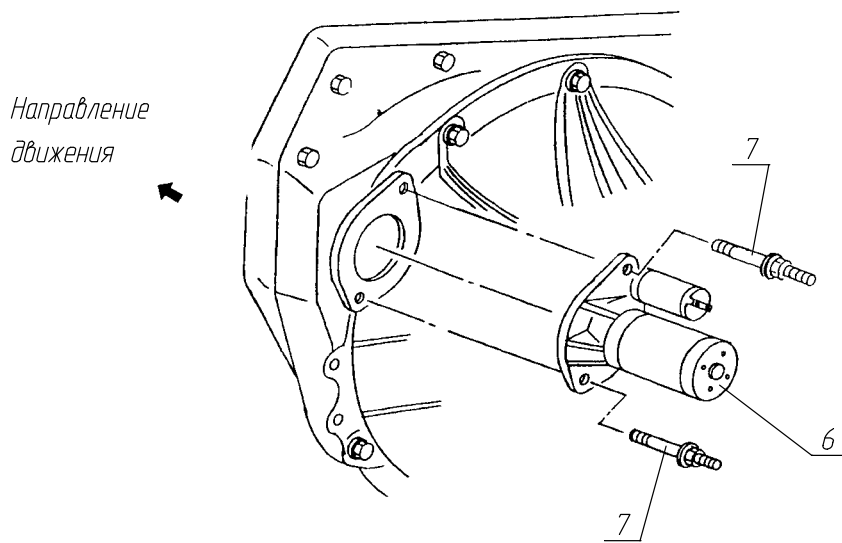
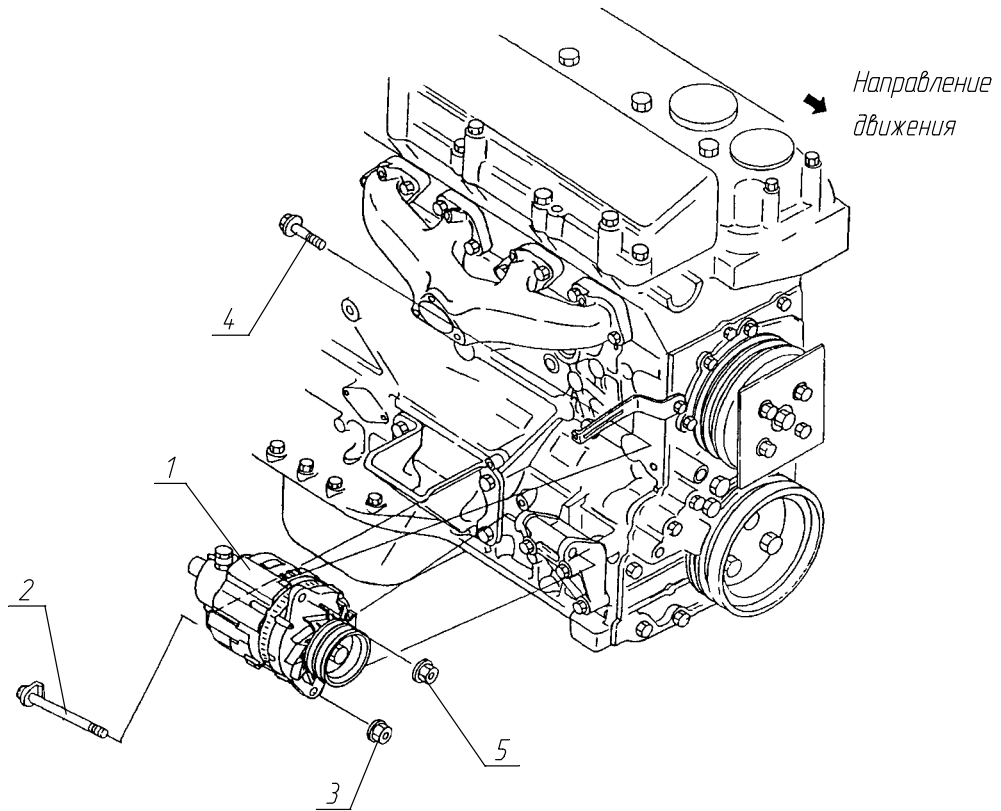
Название раздела

№ раздела

Органы управления выпускной системы

1.8

Поз.	Обозначение	Наименование	Кол.	Примечания
1	A092-1010035	Кронштейн	1	
2	8970235442	Клапан	1	ISUZU
3	8970235432	Клапан	1	ISUZU
4	8970235442	Клапан	1	ISUZU
5	8971841830	Клапан	1	ISUZU
6	8971842002	Клапан	1	ISUZU
7	8970235432	Клапан	1	ISUZU
8	8973066810	Электрожгут	1	ISUZU
9	9039105080	Болт крепления клапанов	5	ISUZU
10	0280808160	Болт	2	ISUZU
11	0280808120	Болт	2	ISUZU
12	8971827096	Комплект вакуумных трубок в сборе	1	ISUZU
13	0280806100	Болт	1	ISUZU
14	8971827580	Кронштейн	1	ISUZU
15	8943154420	Фиксатор вакуумных трубок	1	ISUZU
16	8942539840	Фиксатор вакуумных трубок	1	ISUZU





Название раздела

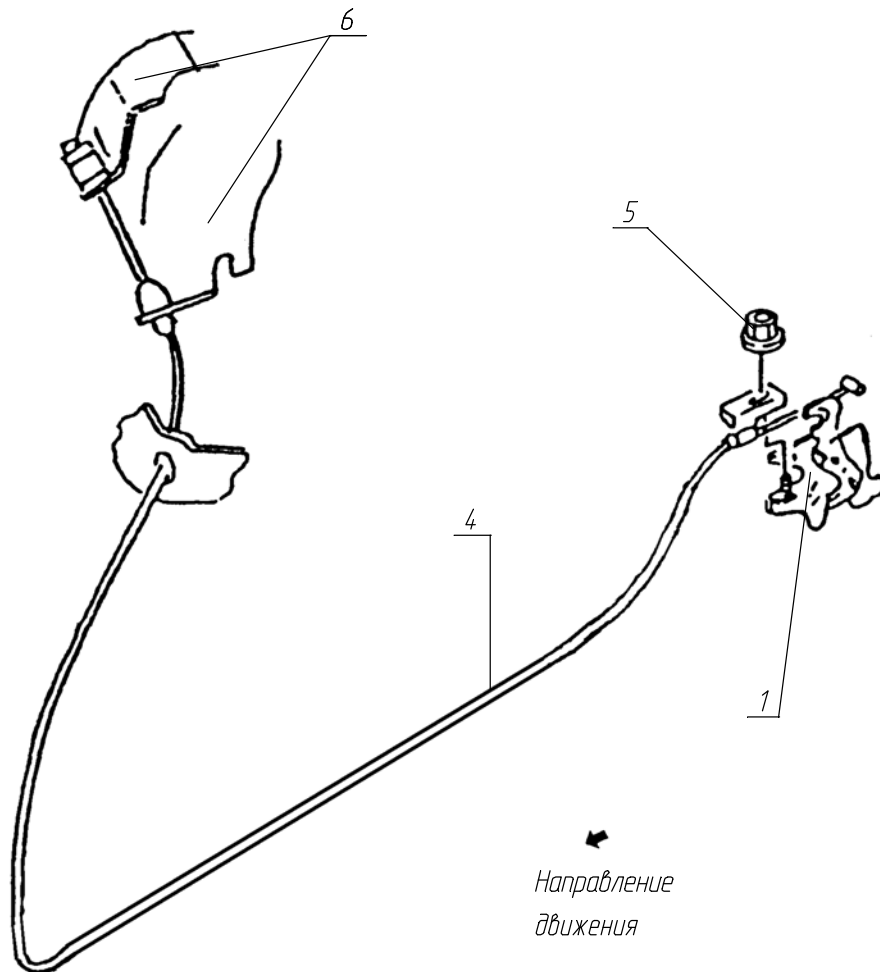
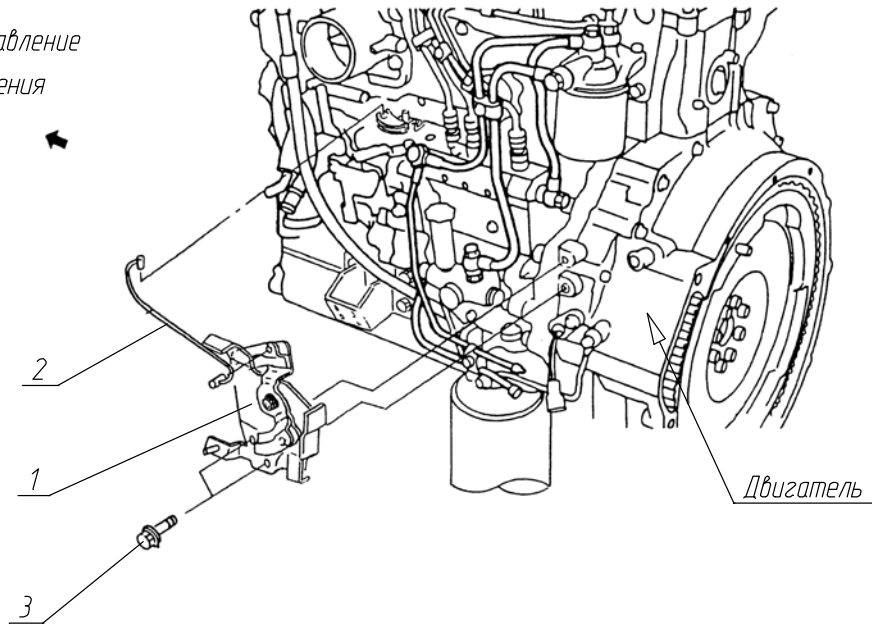
№ раздела

Установка стартера и генератора

1.9

Поз.	Обозначение	Наименование	Кол.	Примечания
1	8971701632	Генератор	1	ISUZU
2	8971469980	Болт	1	ISUZU
3	0911502100	Гайка	1	ISUZU
4	8970117924	Болт	1	ISUZU
5	0911501080	Гайка	1	ISUZU
6	8973238350	Стартер	1	ISUZU
7	8972126020	Шпилька	2	ISUZU

Направление
движения





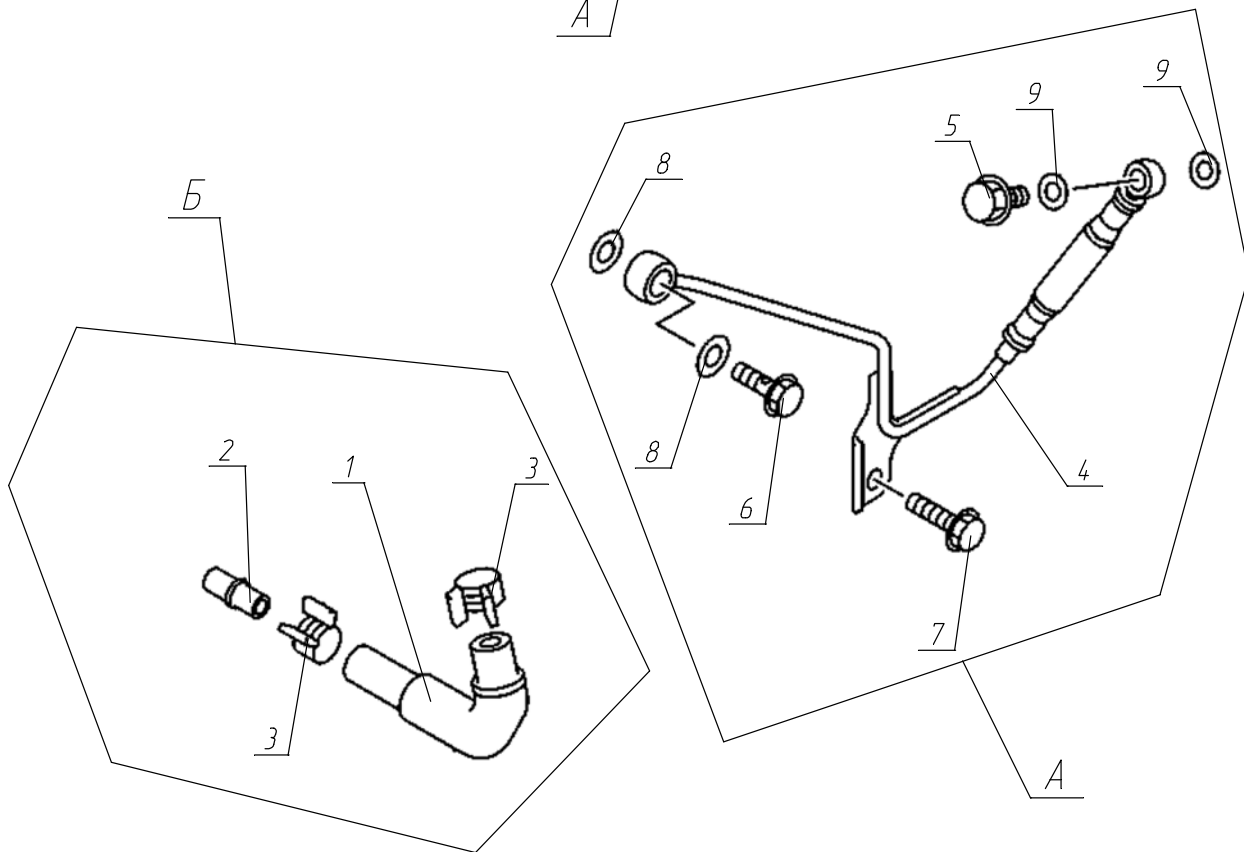
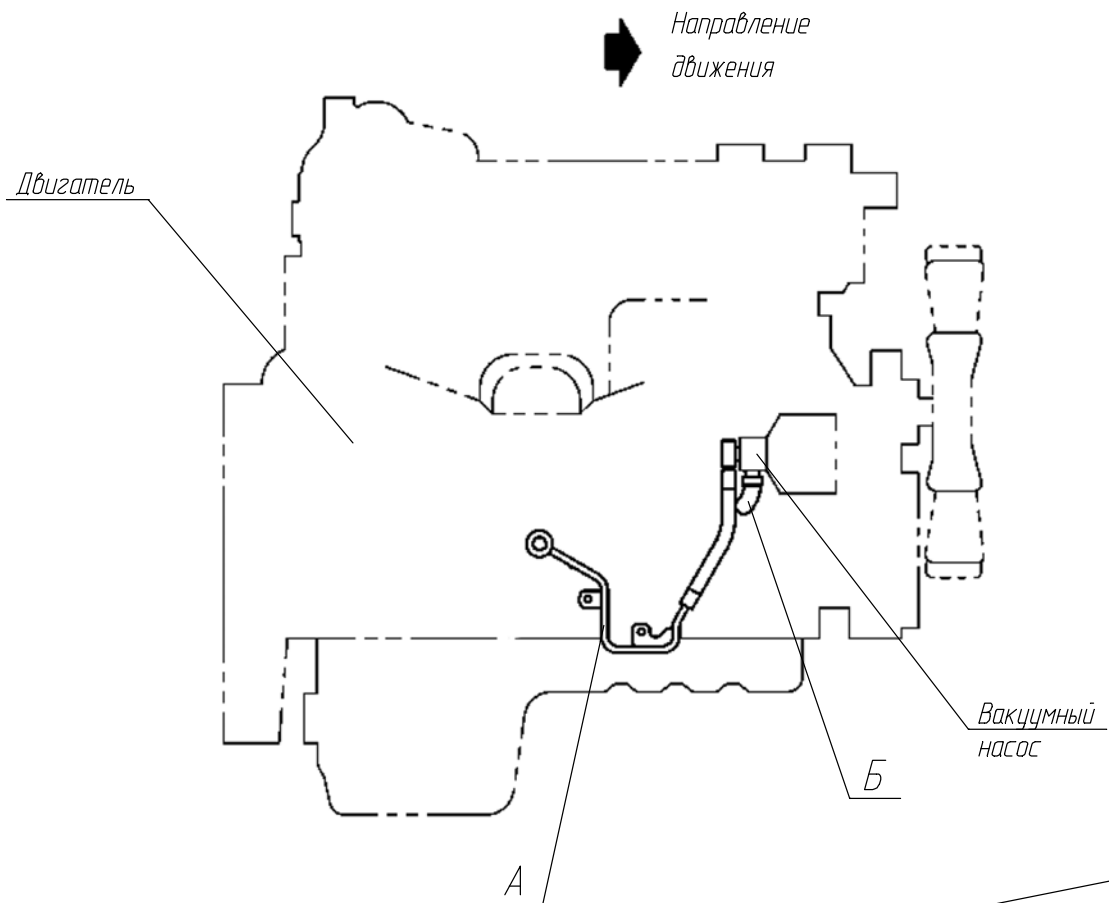
Название раздела

№ раздела

Система управления подачи топлива

1.10

Поз.	Обозначение	Наименование	Кол.	Примечания
1	8973020932	Рычаг управления подачи топлива в сборе	1	ISUZU
2	8973520820	Трос	1	ISUZU
3	0280808160	Болт	2	ISUZU
4	8971485834	Трос акселератора	1	ISUZU
5	0911501060	Гайка	1	ISUZU
6	Смотри раздел 11.1 «Педали акселератора, ручка холостого хода», (поз. 1)			





Название раздела

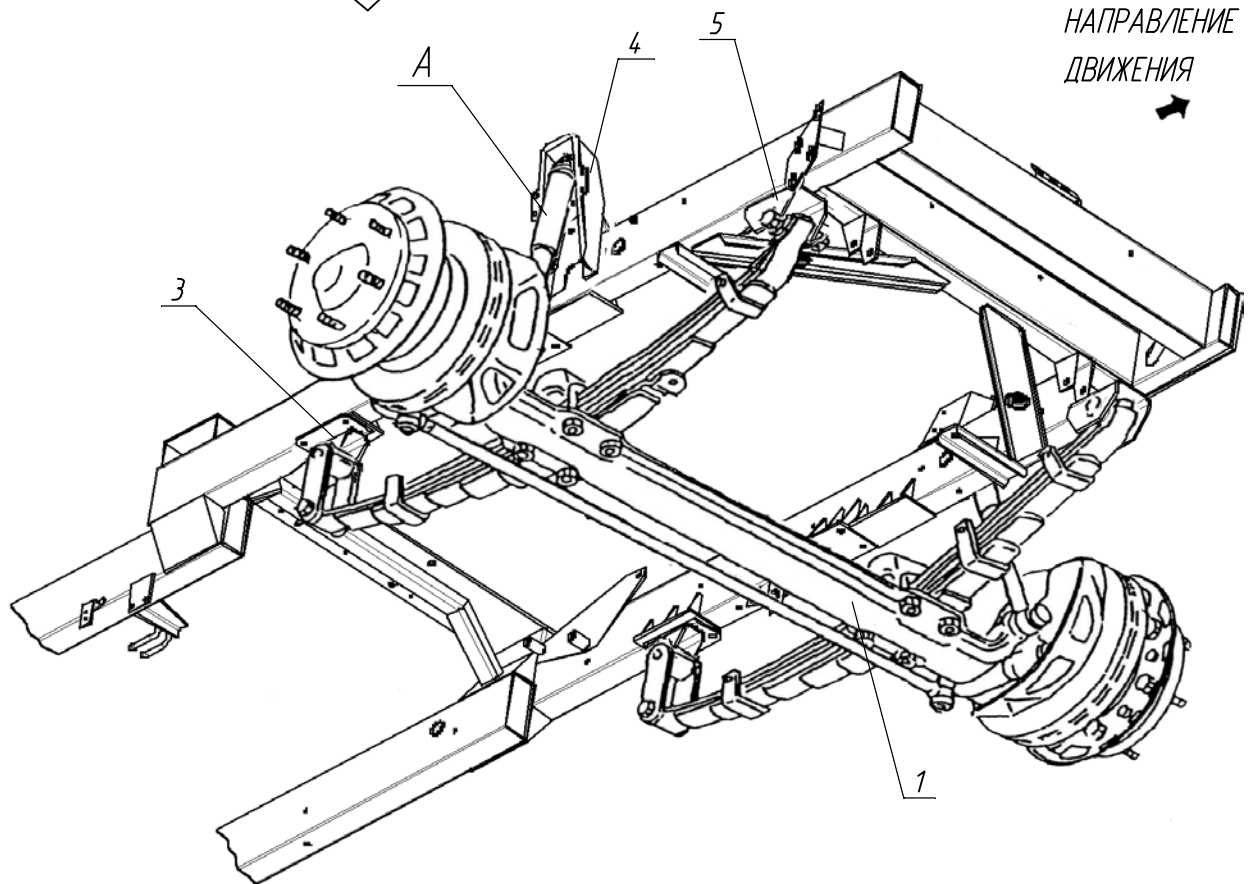
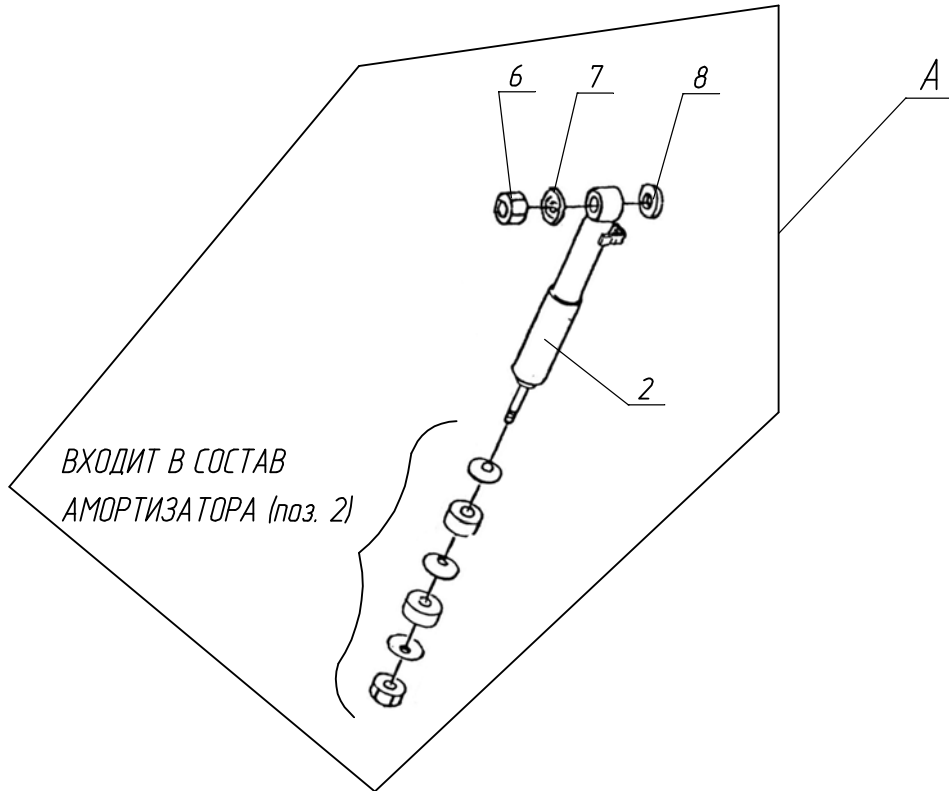
№ раздела

Масляные и вакуумные трубки

1.11

Поз.	Обозначение	Наименование	Кол.	Примечания
1	8943390733	Шланг вакуумный	1	ISUZU
2	8944553111	Переходник	1	ISUZU
3	8941226790	Хомут	2	ISUZU
4	8972286710	Трубка масляная	1	ISUZU
5	1096750780	Болт проходной	1	ISUZU
6	1096750860	Болт проходной	1	ISUZU
7	0280808160	Болт	1	ISUZU
8	1096300850	Прокладка	2	ISUZU
9	1096300830	Прокладка	2	ISUZU

РАЗДЕЛ 2.
Ходовая часть





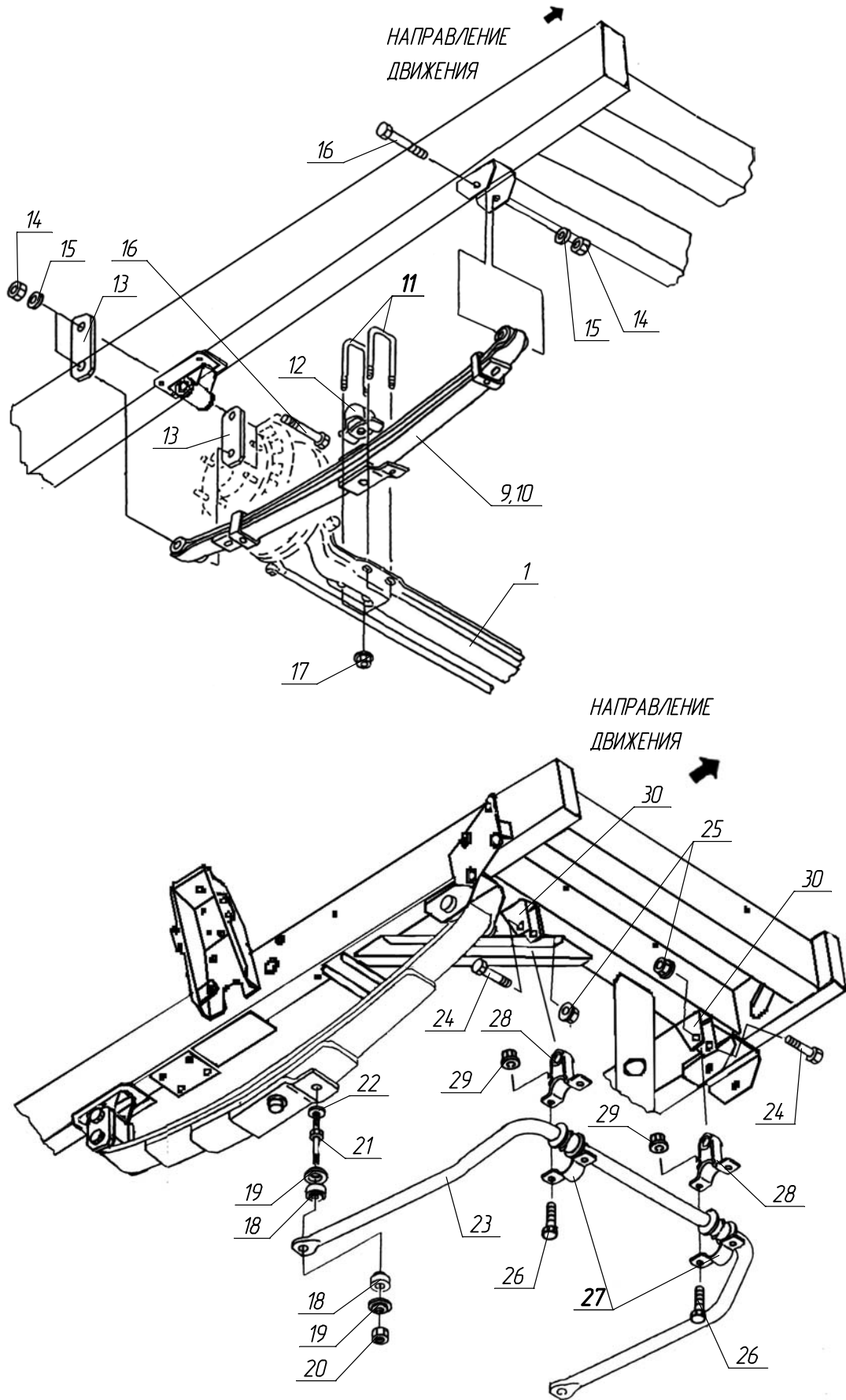
Название раздела

№ раздела

Передняя подвеска

2.1

Поз.	Обозначение	Наименование	Кол.	Примечания
1	8972485640	Ось передняя в сборе	1	ISUZU
2	8972536180	Амортизатор передний в сборе	2	ISUZU
3	Смотри раздел 7.1 «Приварные кронштейны рамы» (поз. 13)			
4	Смотри раздел 7.1 «Приварные кронштейны рамы» (поз. 8)			
5	Смотри раздел 7.1 «Приварные кронштейны рамы» (поз. 4)			
6	9991104140	Гайка	2	ISUZU
7	9516790120	Шайба	2	ISUZU
8	9091646200	Шайба	2	ISUZU





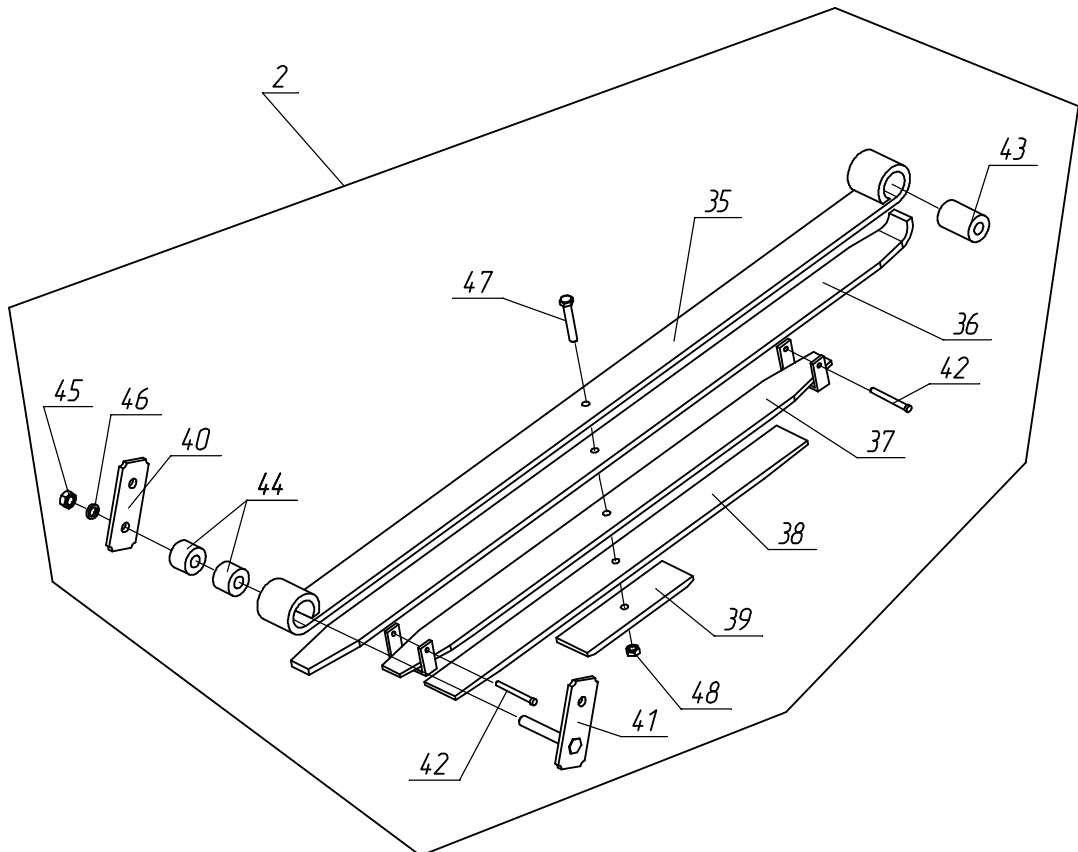
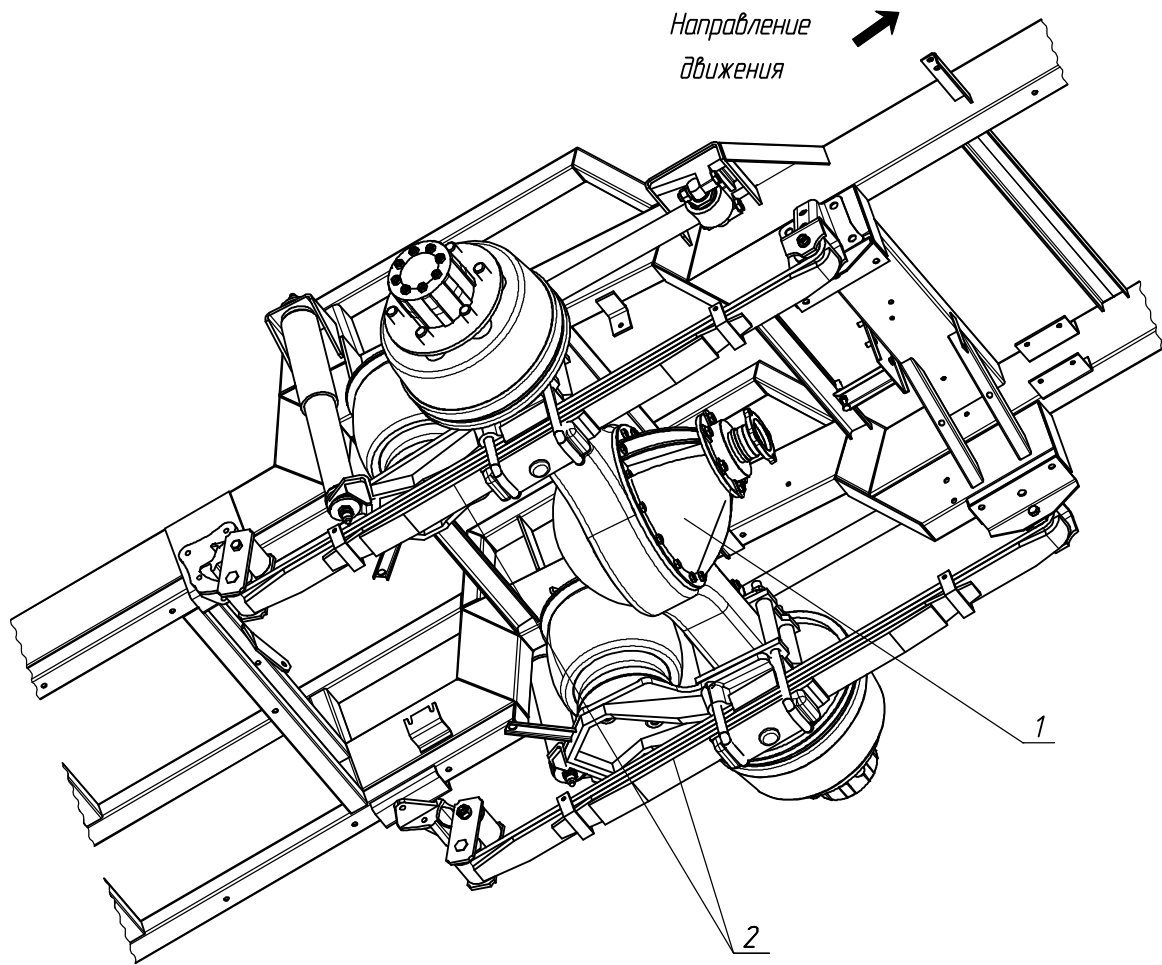
Название раздела

№ раздела

Передняя подвеска

2.1

Поз.	Обозначение	Наименование	Кол.	Примечания
1	8972485640	Ось передняя в сборе	1	ISUZU
9	8971344062	Рессора передняя левая	1	ISUZU
10	8971344052	Рессора передняя правая	1	ISUZU
11	8941196714	Стремянка передней рессоры	4	ISUZU
12	8944223804	Буфер	2	ISUZU
13	A091-2902437	Сережка	4	
14	9991105160	Гайка	6	ISUZU
15	8970709251	Шайба	6	ISUZU
16	9513616022	Болт	6	ISUZU
17	8941374830	Гайка	8	ISUZU
18	8943420830	Подушка	4	ISUZU
19	8943420840	Шайба	4	ISUZU
20	9091315120	Гайка	2	ISUZU
21	8943420820	Шпилька	2	ISUZU
22	9091505140	Шайба	2	ISUZU
23	8970740820	Стабилизатор поперечной устойчивости	1	ISUZU
24	0288814700	Болт	2	ISUZU
25	8941374830	Гайка	2	ISUZU
26	0286810250	Болт	4	ISUZU
27	8941784302	Скоба	2	ISUZU
28	8972399070	Тяга	2	ISUZU
29	0911502100	Гайка	4	ISUZU
30	Смотри раздел 7.1 «Приварные кронштейны рамы» (поз. 29)			





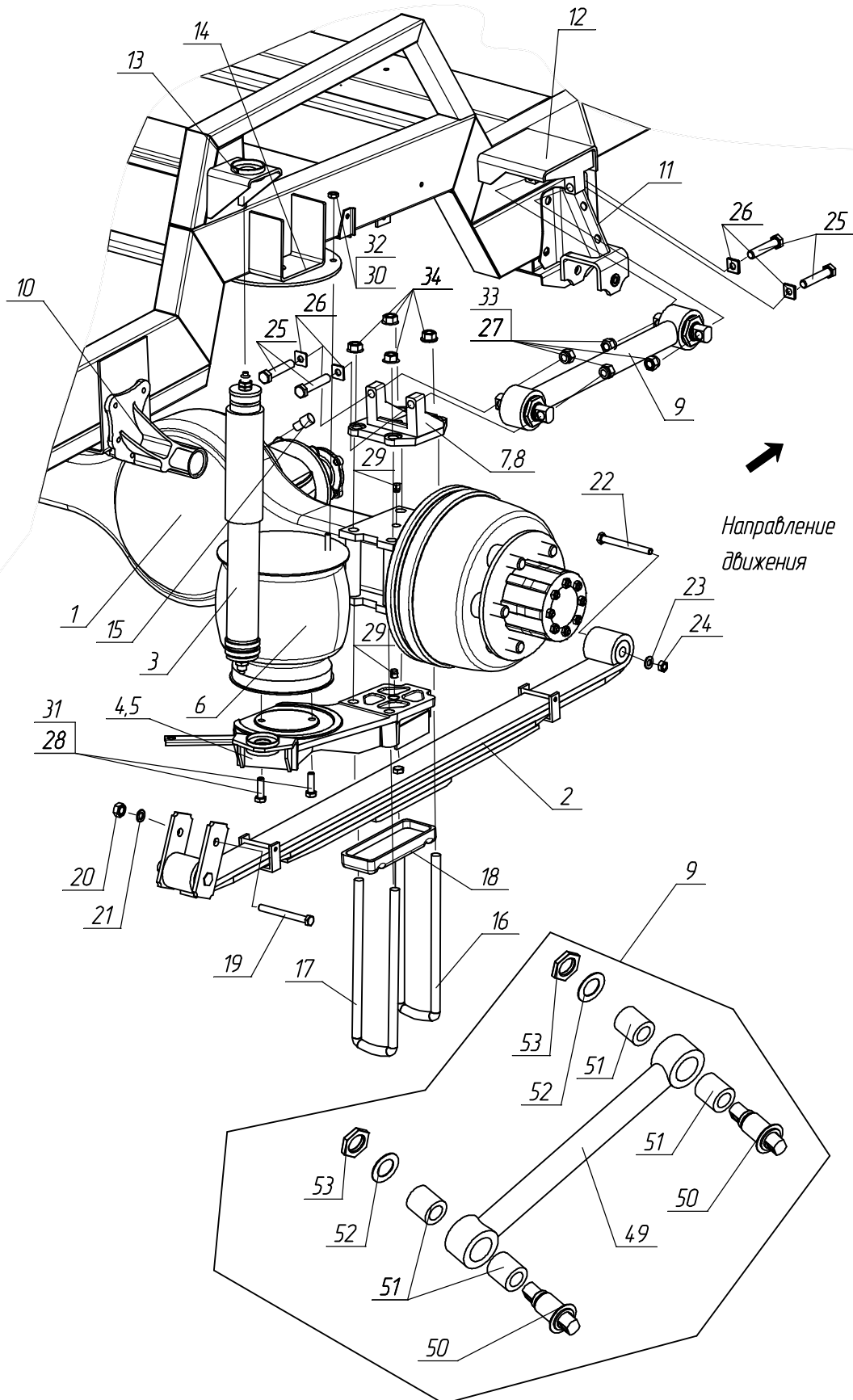
Название раздела

№ раздела

Задняя подвеска

2.2

Поз.	Обозначение	Наименование	Кол.	Примечания
1	8973664690	Задний мост в сборе	1	ISUZU
2	A091-2912012	Рессора задняя в сборе	2	
35	8972383300	Лист коренной	2	ISUZU
36	8972383310	Лист подкоренной	2	ISUZU
37	8972383320	Лист с хомутами в сборе	2	ISUZU
38	8972383330	Лист	2	ISUZU
39	8972383350	Лист	2	ISUZU
40	8941185113	Сережка	2	ISUZU
41	8941185124	Сережка с болтом в сборе	2	ISUZU
42	8944071330	Болт	4	ISUZU
43	8970748260	Резино-металлический шарнир	2	ISUZU
44	8941185881	Резино-металлический шарнир	4	ISUZU
45	9991105160	Гайка	2	ISUZU
46	8970709251	Шайба	2	ISUZU
47	A091-2919653	Болт	2	
48	9991105120	Гайка	2	ISUZU





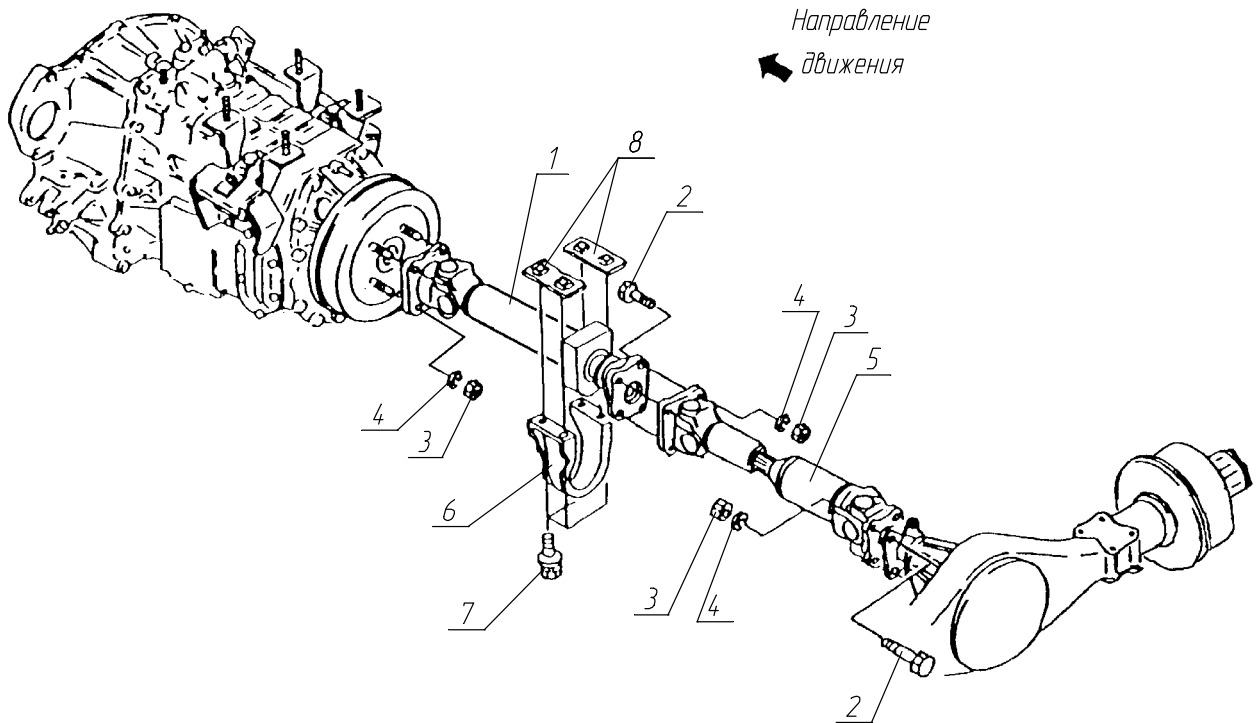
Название раздела

№ раздела

Задняя подвеска

2.2

Поз.	Обозначение	Наименование	Кол.	Примечания
1	8973664690	Задний мост в сборе	1	ISUZU
2	A091-2912012	Рессора задняя в сборе	2	
3	DS1.041.00	Амортизатор задний в сборе	2	W KROSNO
4	A091-2919572	Рычаг пневмобаллона правый	1	
5	A091-2919573	Рычаг пневмобаллона левый	1	
6	1E18	Пневмопружина PHOENIX	2	
7	A091-2909080	Кронштейн левый	1	
8	A091-2909081	Кронштейн правый	1	
9	A091-2919014-20	Штанга задней подвески в сборе	2	
10		Смотри раздел 7.1 «Приварные кронштейны рамы», (поз. 23)		
11		Смотри раздел 7.1 «Приварные кронштейны рамы», (поз. 15)		
12		Смотри раздел 7.1 «Приварные кронштейны рамы», (поз. 17)		
13		Смотри раздел 7.1 «Приварные кронштейны рамы», (поз. 22)		
14		Смотри раздел 7.1 «Приварные кронштейны рамы», (поз. 20)		
15	8944166111	Сапун заднего моста	1	ISUZU
16	A091-2912414	Стремянка заднего моста передняя	2	ISUZU
17	A091-2912415	Стремянка заднего моста задняя	2	ISUZU
18	1513720590	Прокладка	2	ISUZU
19	9513616022	Болт рессоры задний	2	ISUZU
20	9991105160	Гайка рессоры задняя	2	ISUZU
21	8970709251	Шайба рессоры задняя	2	ISUZU
22	8970339670	Болт рессоры передний	2	ISUZU
23	8970734351	Шайба рессоры передняя	2	ISUZU
24	9991105180	Гайка рессоры передняя	2	ISUZU
25	A091-2909060	Болт M16x1,5	8	
26	A091-2909125	Регулировочная пластина	4	
27	A091-2909066-20	Гайка специальная	8	
28		Болт M12-6gx40.58.019 ГОСТ 7798-70	4	
29	A091-2919136	Штифт	2	
30		Гайка M10-6H.5.019 ГОСТ 5915-70	4	
31		Шайба 12.65Г.019 ГОСТ 6402-70	4	
32		Шайба 10.65Г.019 ГОСТ 6402-70	4	
33		Шайба 16.65Г.019 ГОСТ 6402-70	8	
34	1094400391	Гайка	8	ISUZU
49	A091-2919118-20	Штанга	2	
50	A091-2904520-20	Палец в сборе	4	
51	A091-2904500	Вкладыш резиновый	8	
52	A091-2904535-20	Шайба	4	
53	A091-2904533-20	Гайка	4	





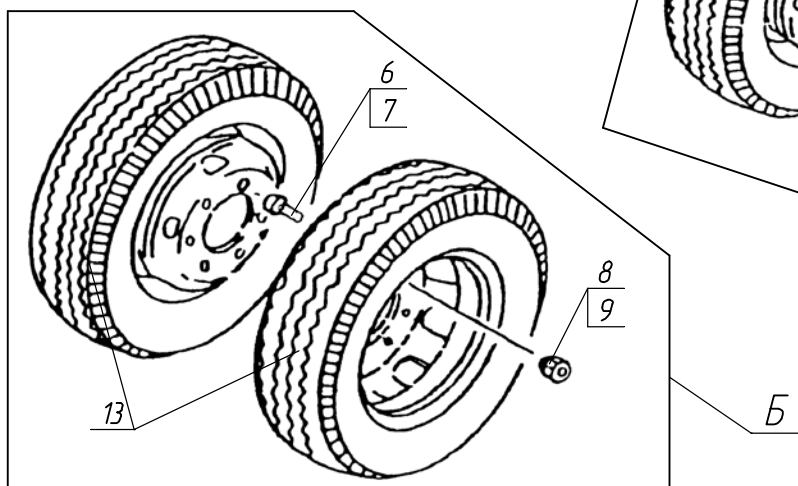
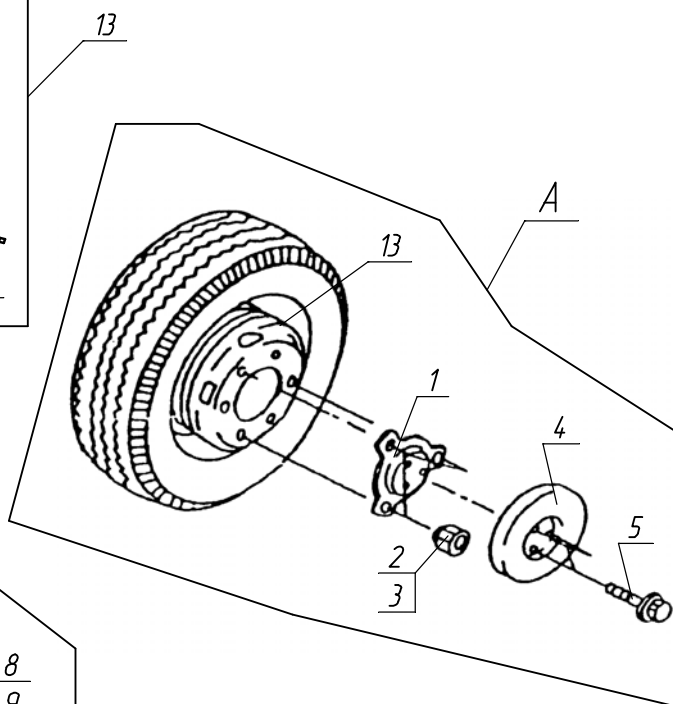
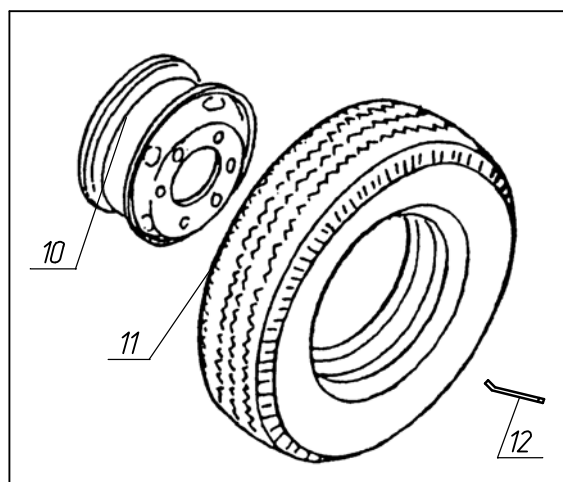
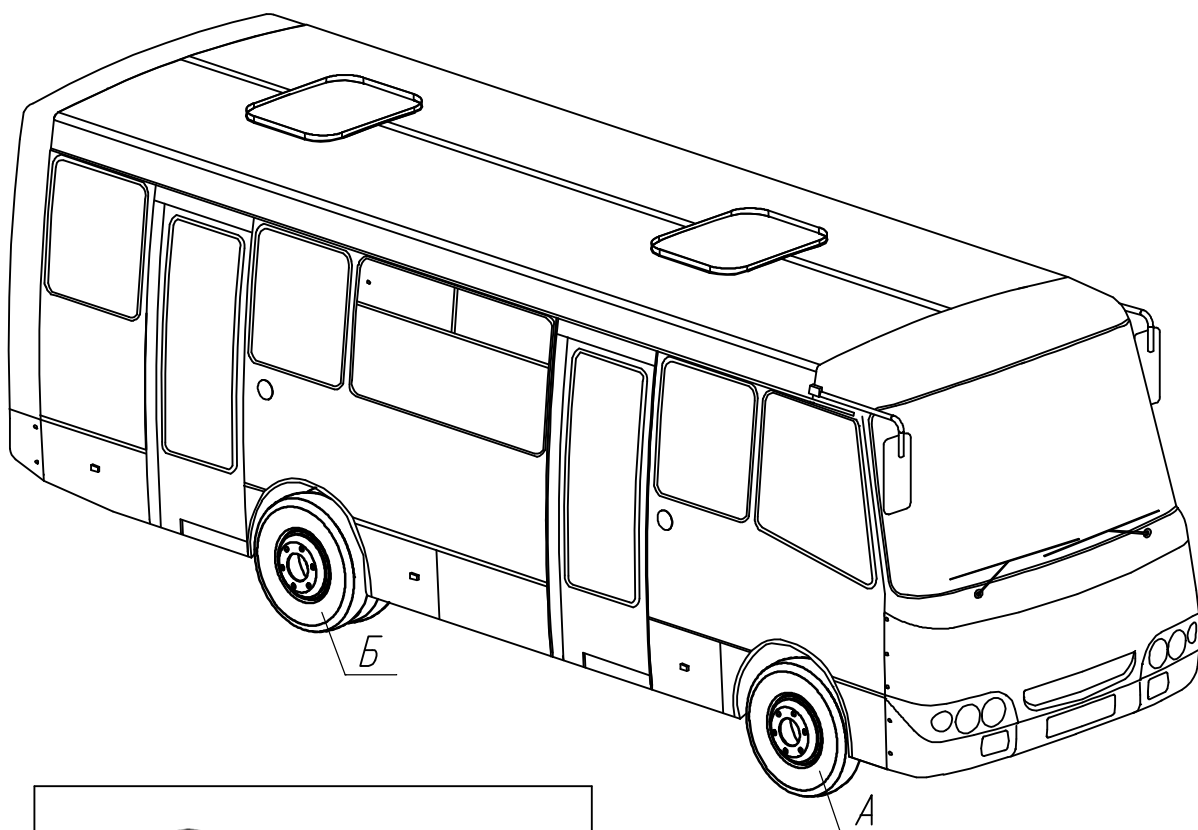
Название раздела

№ раздела

Карданный вал

2.3

Поз.	Обозначение	Наименование	Кол.	Примечания
1	8973602390	Карданный вал в сборе (1 ступень)	1	ISUZU
2	8944778420	Болт крепления карданного вала	8	ISUZU
3	8944778410	Гайка крепления карданного вала	12	ISUZU
4	9091508120	Шайба крепления карданного вала	12	ISUZU
5	8970967750	Карданный вал в сборе (2 ступень)	1	ISUZU
6	8970356231	Хомут промежуточной опоры карданного вала	1	ISUZU
7	0501410250	Болт крепления промежуточной опоры	4	ISUZU
8	8973715720	Кронштейн крепления промежуточной опоры	2	ISUZU





Название раздела

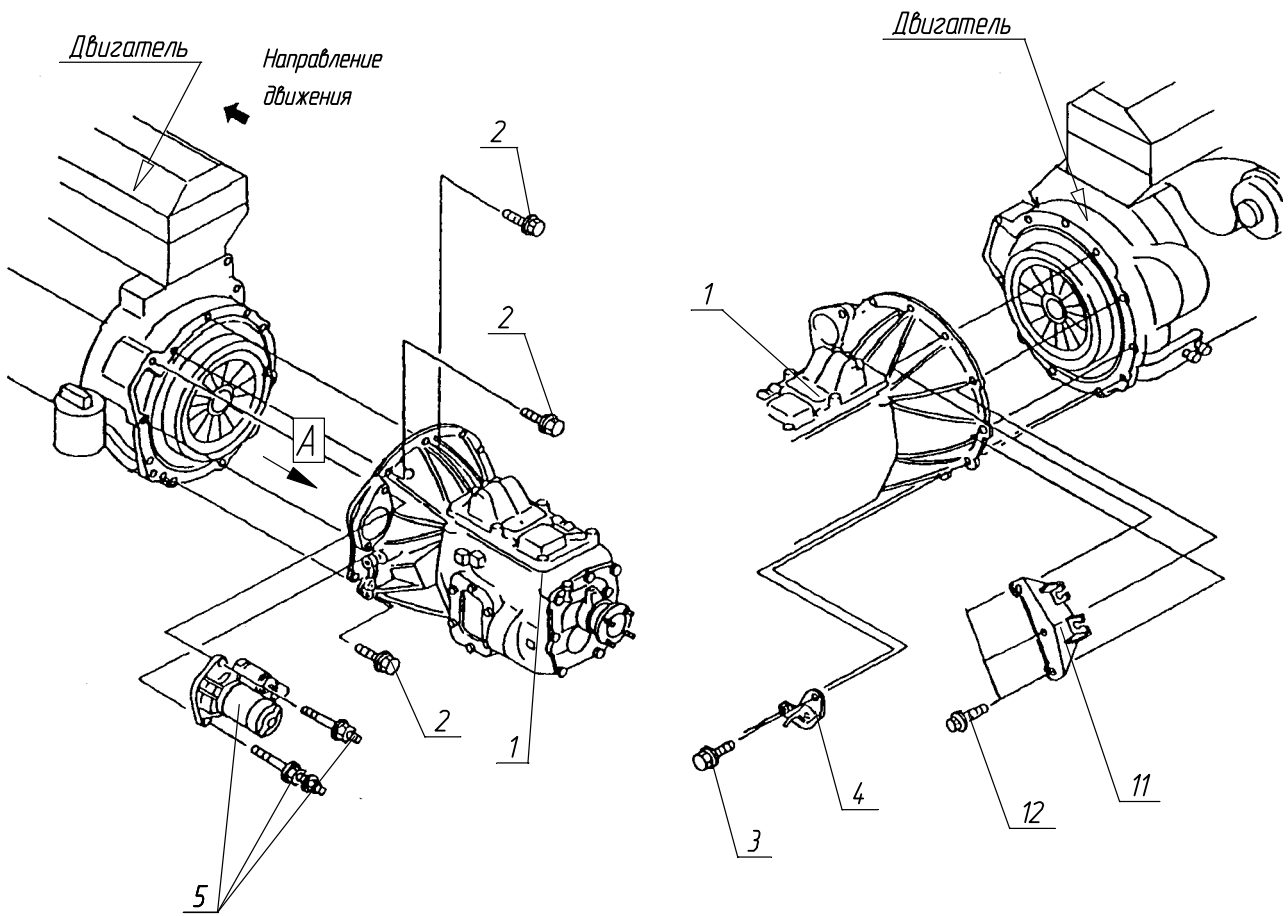
№ раздела

Установка колёс

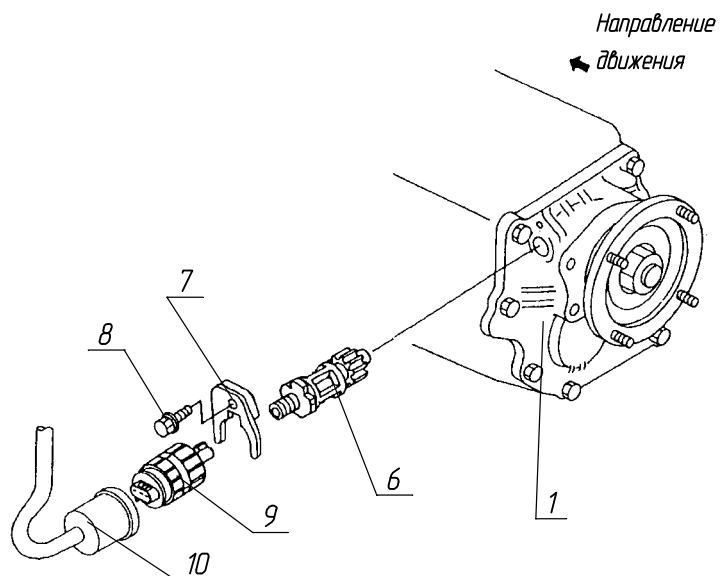
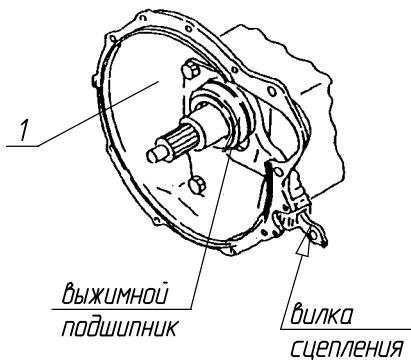
2.4

Поз.	Обозначение	Наименование	Кол.	Примечания
1	8971692500	Кронштейн	2	ISUZU
2	8944275480	Гайка правая	6	ISUZU
3	8944275490	Гайка левая	6	ISUZU
4	8971676580	Колпак	2	ISUZU
5	0286810200	Болт	6	ISUZU
6	1423350050	Гайка внутренняя правая	6	ISUZU
7	1423330230	Гайка наружная правая	6	ISUZU
8	1423360050	Гайка внутренняя левая	6	ISUZU
9	1423340230	Гайка наружная левая	6	ISUZU
10	8970860521	Диск	6	ISUZU
11		Шина 215/75R17,5 Я-482	6	
12		Вентиль 90MSI9,7 "ALLIGATOR"	6	
13	A092-3101010 СБ	Колесо в сборе	6	

РАЗДЕЛ 3.
Трансмиссия, сцепление



вид А





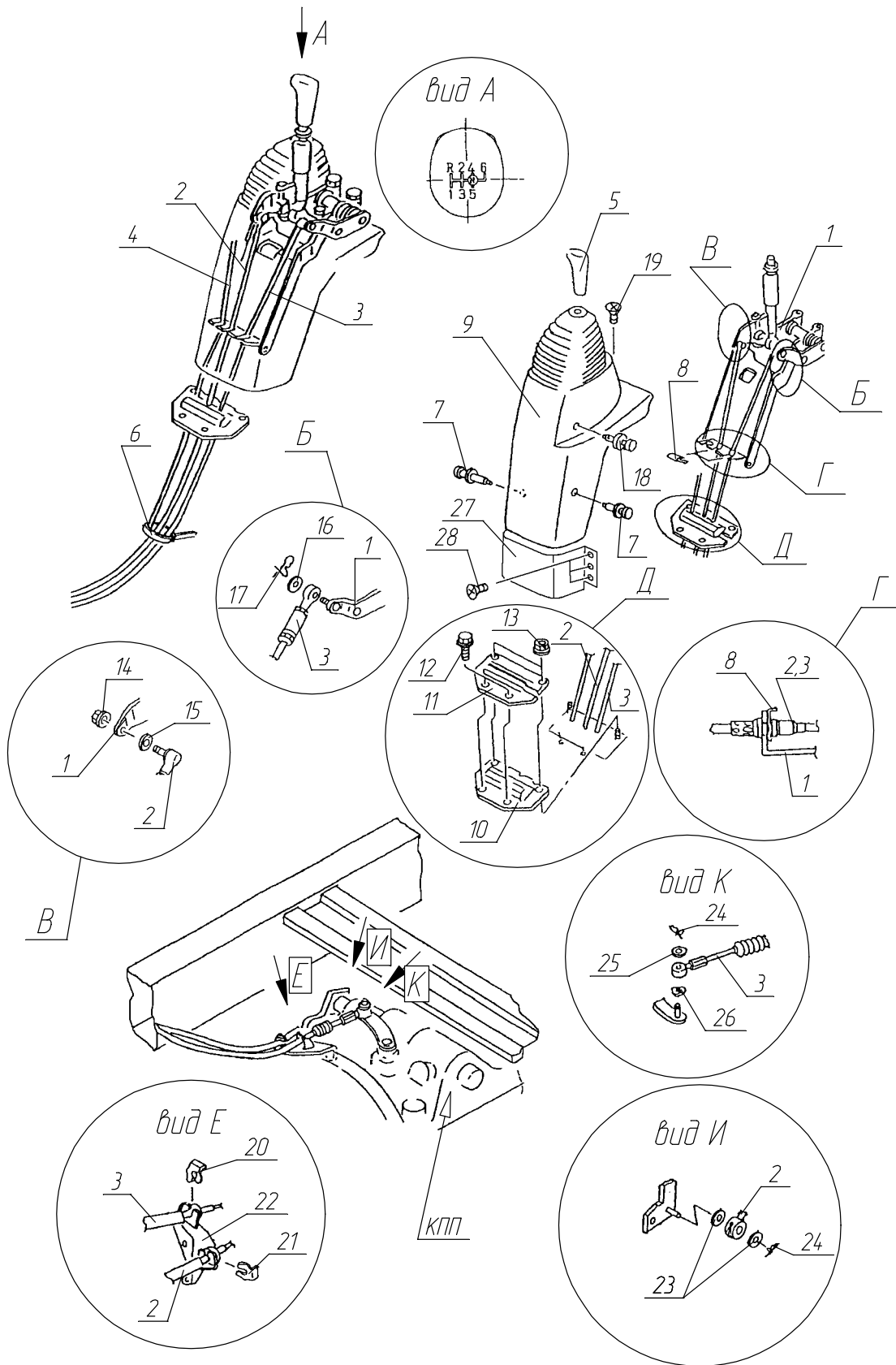
Название раздела

№ раздела

Установка КПП, привод спидометра

3.1.1

Поз.	Обозначение	Наименование	Кол.	Примечания
1	8973602320	Коробка переключения передач в сборе	1	ISUZU
2	0281810300	Болт крепления КПП к двигателю	4	ISUZU
3	8943938631	Болт	2	ISUZU
4	8943700464	Кронштейн крепления выпускной трубы	1	ISUZU
5	Смотри раздел 1.9 «Установка стартера и генератора», (поз. 6; 7)			
6	8973291170	Привод спидометра	1	ISUZU
7	8972526792	Зажим привода спидометра	1	ISUZU
8	0286808200	Болт	1	ISUZU
9	8972565250	Датчик спидометра	1	ISUZU
10	Смотри раздел 8.3.3 «Рамные жгуты», (поз. 2)			
11	8973114421	Кронштейн крепления тросов КПП	1	ISUZU
12	0281810350	Болт	3	ISUZU





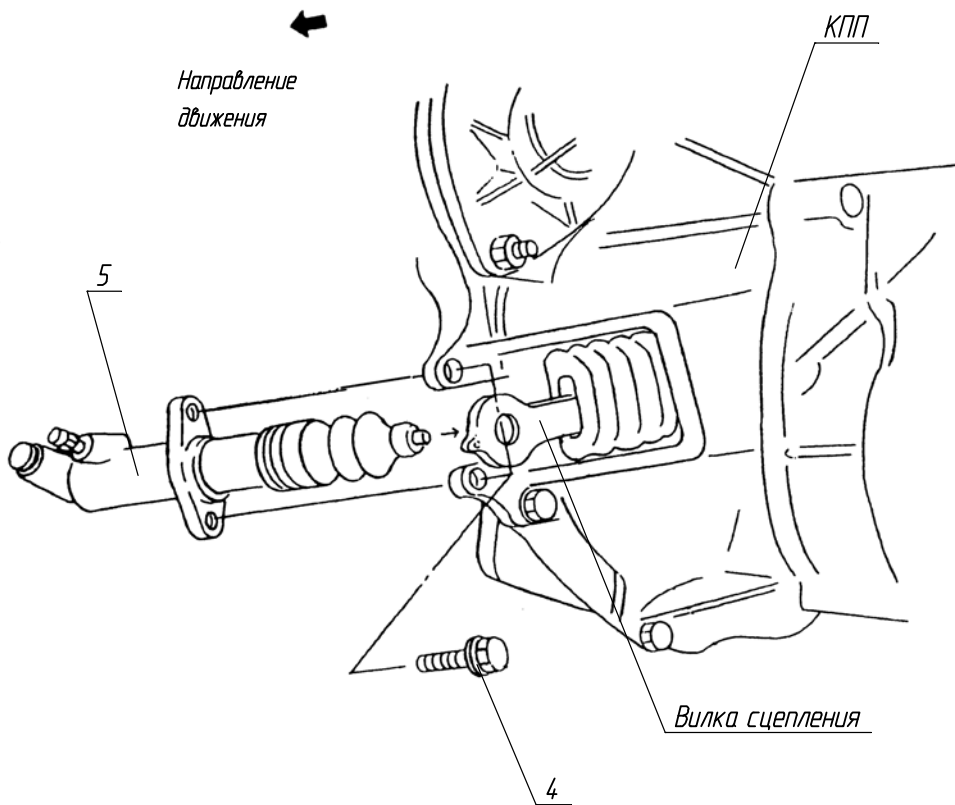
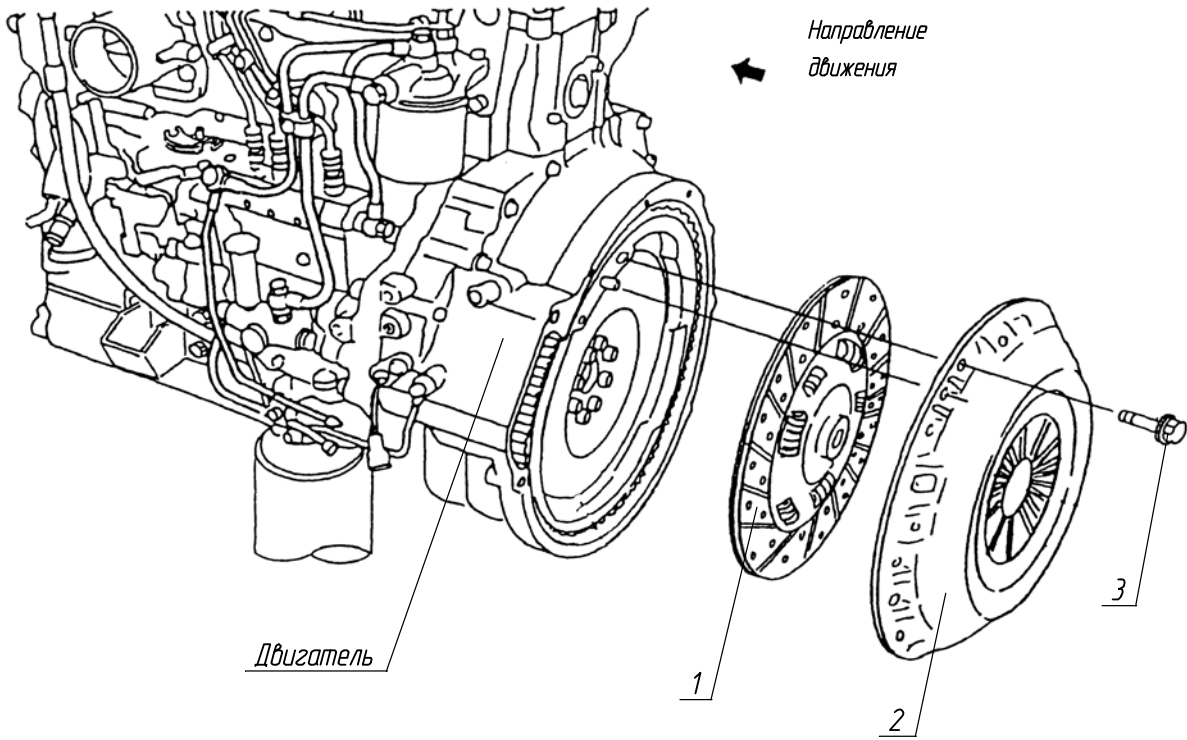
Название раздела

№ раздела

Рычаг управления КПП, троса

3.1.2

Поз.	Обозначение	Наименование	Кол.	Примечания
1	8971684411	Рычаг управления КПП	1	ISUZU
2	8973079161	Трос переключения передачи	1	ISUZU
3	8973078812	Трос выбора передачи	1	ISUZU
4	Смотри раздел 5.2 «Ручной стояночный тормоз», (поз. 4)			
5	8971962870	Ручка рычага управления КПП	1	ISUZU
6	5097070300	Стяжка	1	ISUZU
7	8970985230	Клипса	2	ISUZU
8	8970114480	Зажим	2	ISUZU
9	8970986582	Декоративная панель	1	ISUZU
10	8970918900	Кронштейн	1	ISUZU
11	1336576740	Кронштейн	1	ISUZU
12	0284806200	Болт	2	ISUZU
13	0211502060	Гайка	2	ISUZU
14	8943630450	Гайка	1	ISUZU
15	9091512080	Шайба	1	ISUZU
16	9091645080	Шайба	1	ISUZU
17	8941111370	Шплинт	1	ISUZU
18	8970985240	Клипса	1	ISUZU
19	8970948540	Винт	1	ISUZU
20	1097012091	Зажим	1	ISUZU
21	8972110110	Зажим	1	ISUZU
22	Смотри раздел 3.1.1 «Установка КПП, привод спидометра», (поз. 11)			
23	8971829750	Шайба	2	ISUZU
24	8941703780	Шплинт	2	ISUZU
25	9091605080	Шайба	1	ISUZU
26	5095500020	Шайба	1	ISUZU
27	A092-5107682	Кожух	1	
28		Винт 4x10.1.016 ГОСТ 11650-80	6	





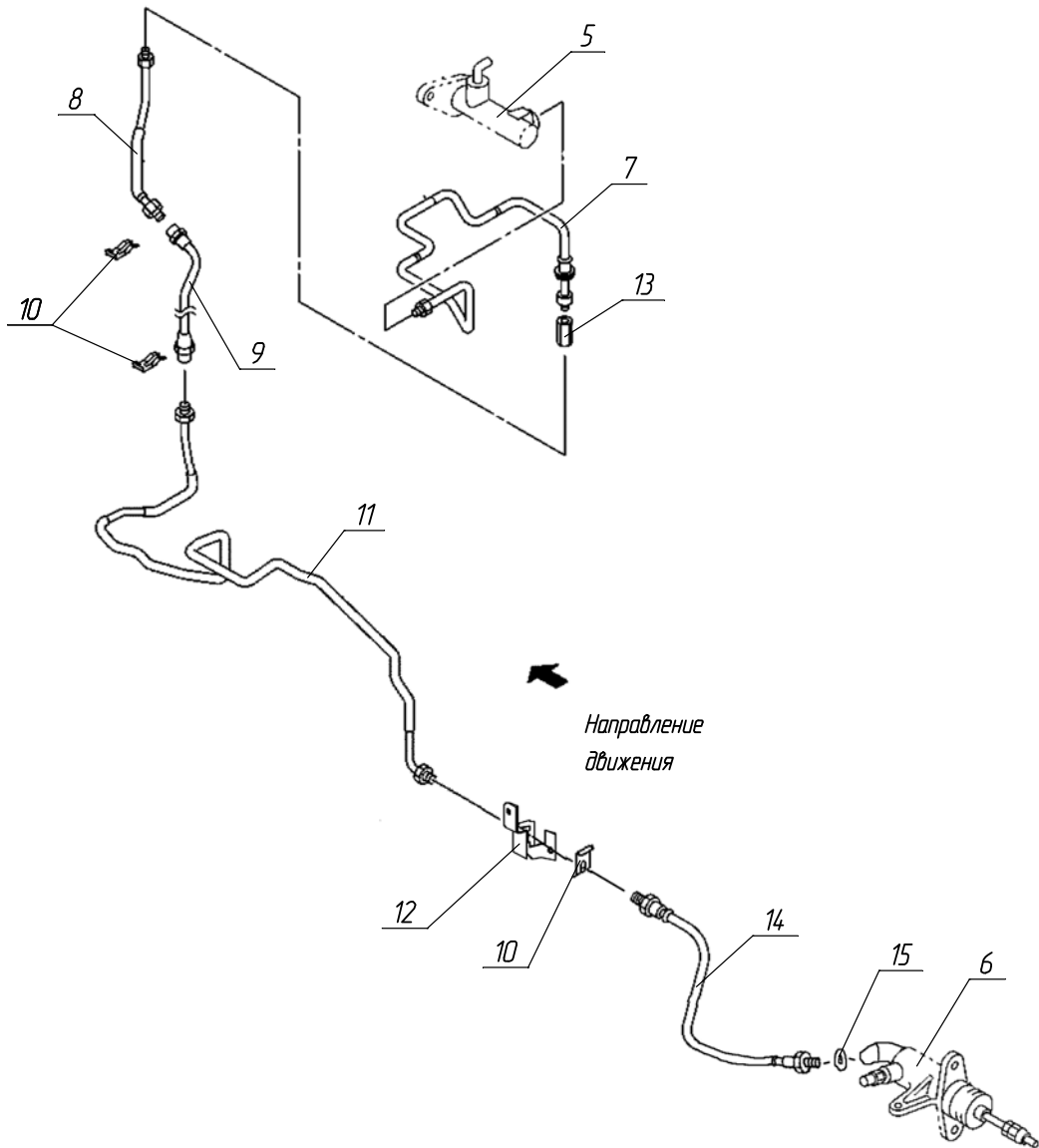
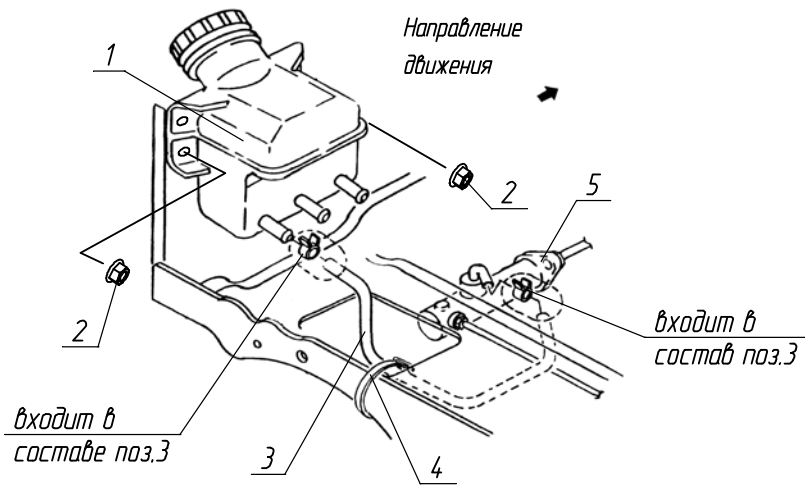
Название раздела

№ раздела

Диски сцепления, рабочий цилиндр сцепления

3.2.1

Поз.	Обозначение	Наименование	Кол.	Примечания
1	8972599400	Ведомый диск сцепления	1	
2	8973517940	Опорный диск сцепления	1	
3	0280810160	Болт	10	
4	0286808300	Болт	2	
5	8971486281	Рабочий цилиндр сцепления	1	





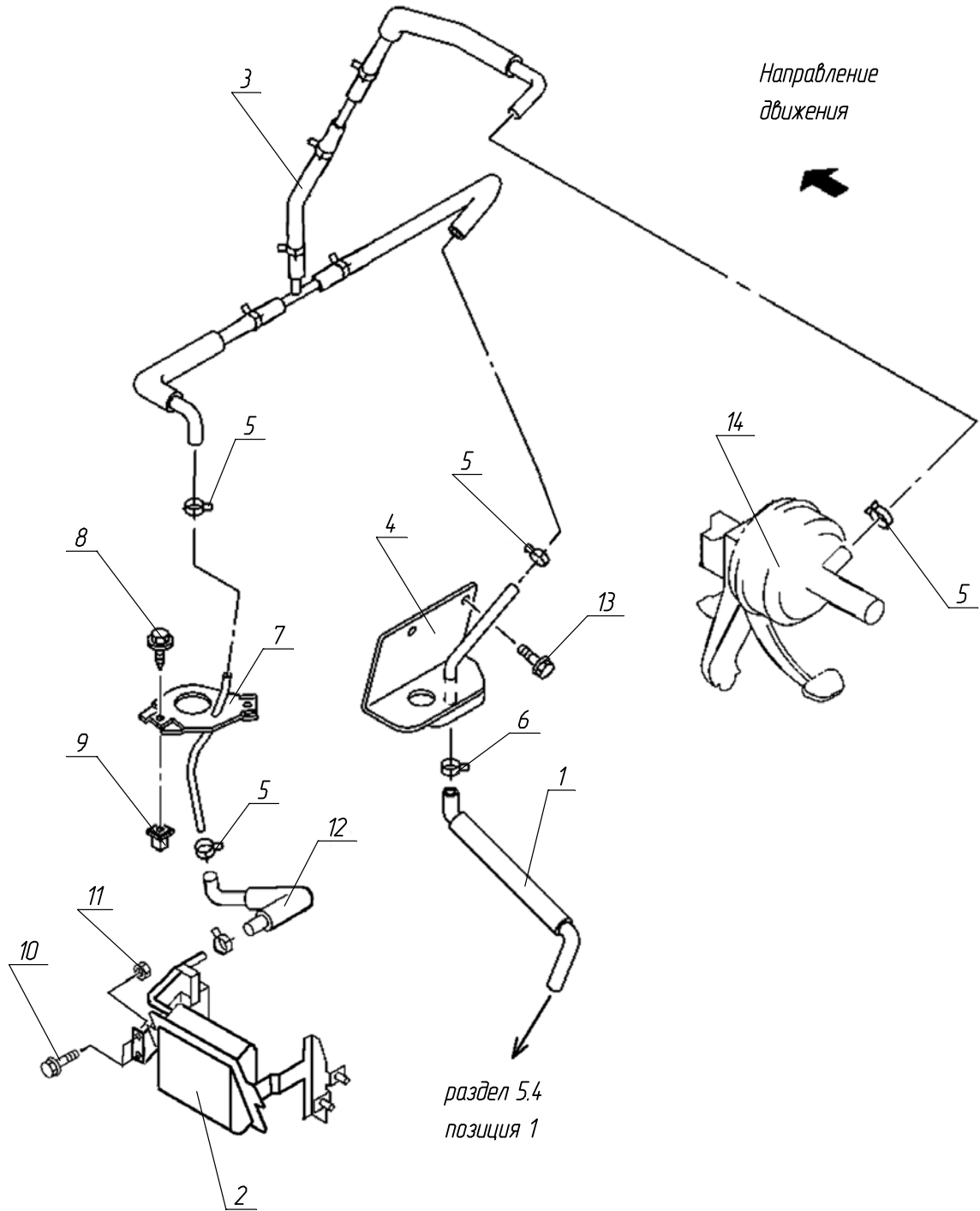
Название раздела

№ раздела

Гидравлические трубопроводы системы сцепления

3.2.2

Поз.	Обозначение	Наименование	Кол.	Примечания
1	8971782451	Бачок тормозной жидкости	1	ISUZU
2	0911501060	Гайка крепления бачка	2	ISUZU
3	8971350221	Шланг гибкий с хомутами в сборе	1	ISUZU
4	5097070300	Стяжка	1	ISUZU
5	8972107481	Главный цилиндр сцепления	1	ISUZU
6	8971486281	Рабочий цилиндр сцепления	1	ISUZU
7	8971185700	Трубка сцепления	1	ISUZU
8	8973284820	Трубка сцепления	1	ISUZU
9	8942487022	Гибкий шланг сцепления	1	ISUZU
10	8941670060	Зажим	2	ISUZU
11	8971875781	Трубка сцепления	1	ISUZU
12	Смотри раздел 7.1 «Приварные кронштейны рамы», (поз.12)			
13	9992270060	Переходник	1	ISUZU
14	8971486400	Гибкий шланг сцепления	1	ISUZU
15	9099208731	Прокладка	1	ISUZU





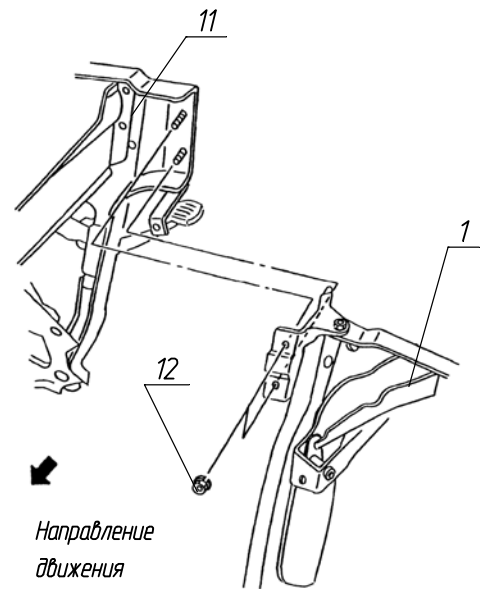
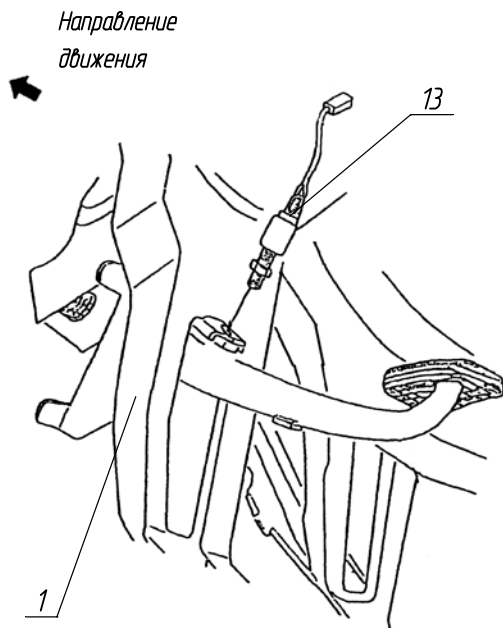
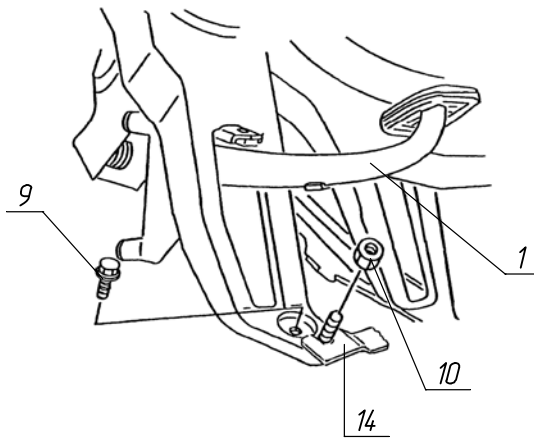
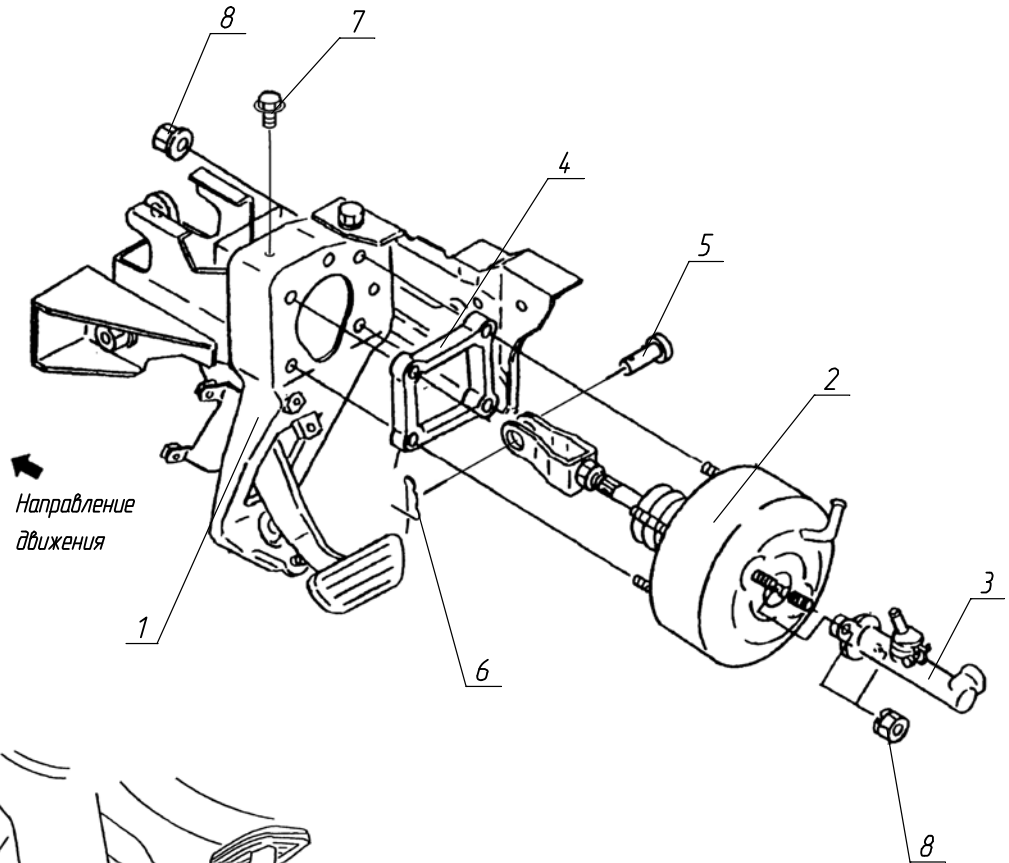
Название раздела

№ раздела

Вакуумные трубопроводы системы сцепления

3.2.3

Поз.	Обозначение	Наименование	Кол.	Примечания
1	8970815351	Трубка	1	ISUZU
2	8971721231	Вакуумный бак	1	ISUZU
3	8971889460	Трубка в сборе	1	ISUZU
4	8971754731	Кронштейн	1	ISUZU
5	8942385680	Хомут	5	ISUZU
6	5097070232	Хомут	1	ISUZU
7	8970940112	Кронштейн	1	ISUZU
8	0743055160	Винт	2	ISUZU
9	8944632681	Втулка	2	ISUZU
10	0286808200	Болт	2	ISUZU
11	0911501080	Гайка	2	ISUZU
12	8970939931	Трубка	1	ISUZU
13	0286806160	Болт	2	ISUZU
14	Смотри раздел 3.2.4 «Органы управления сцепления»			





Название раздела

№ раздела

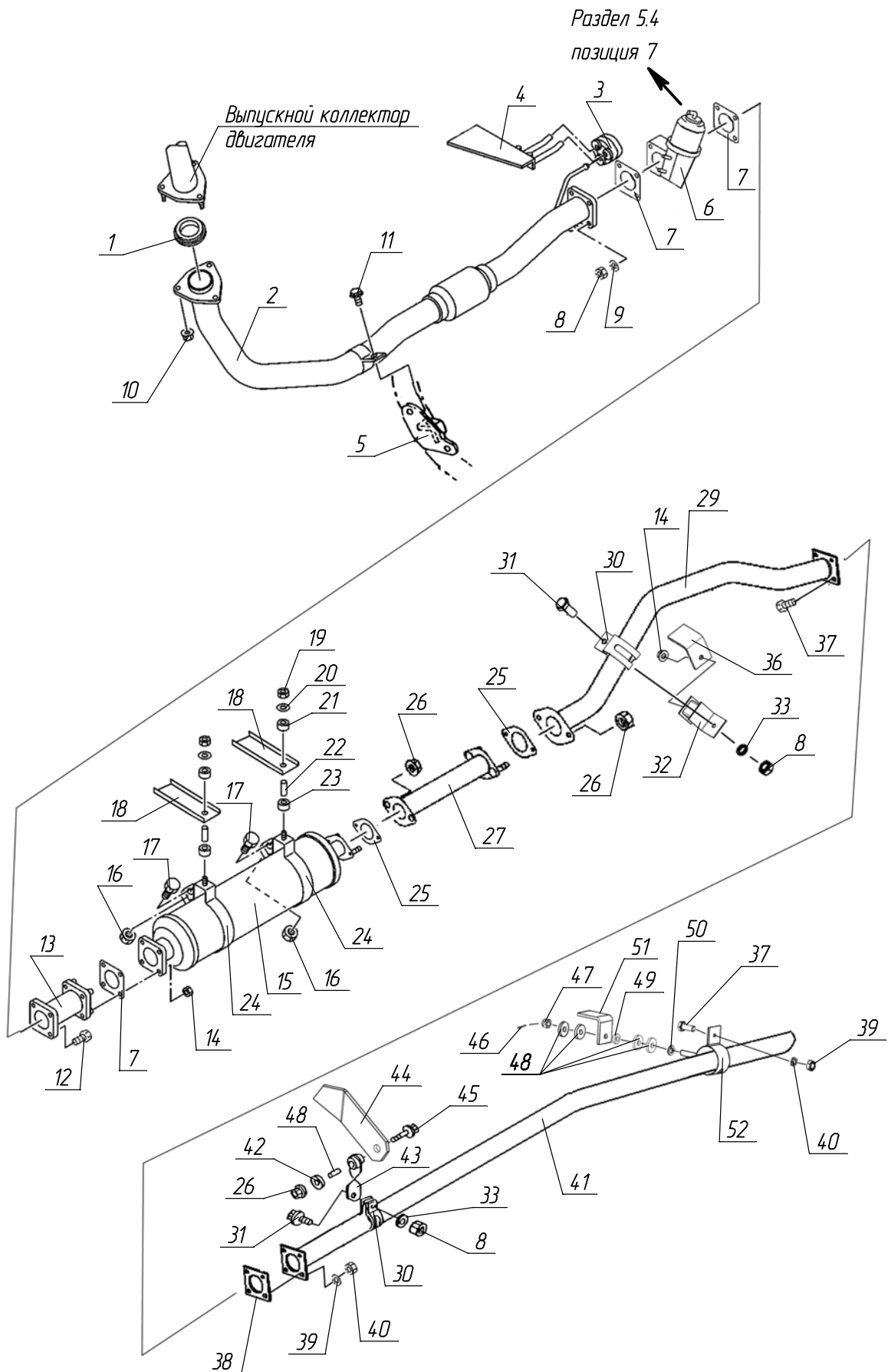
Органы управления сцепления

3.2.4

Поз.	Обозначение	Наименование	Кол.	Примечания
1	8978989723	Педаль сцепления с кронштейном в сборе	1	ISUZU
2	8971668541	Вакуумный усилитель сцепления	1	ISUZU
3	8972107481	Главный цилиндр сцепления	1	ISUZU
4	8971674890	Прокладка	1	ISUZU
5	8944102760	Штифт	1	ISUZU
6	8972799120	Шплинт	1	ISUZU
7	0286910250	Болт	1	ISUZU
8	8942790500	Гайка	6	ISUZU
9	8973131880	Болт	1	ISUZU
10	8970461270	Гайка	1	ISUZU
11	Смотри раздел 5.1.1 «Главный тормозной цилиндр, педаль тормоза», (поз.3)			
12	8942790500	Гайка	2	ISUZU
13	8973582480	Микропереключатель	1	ISUZU
14	Смотри раздел 6.2 «Колонка рулевого управления», (поз.1)			

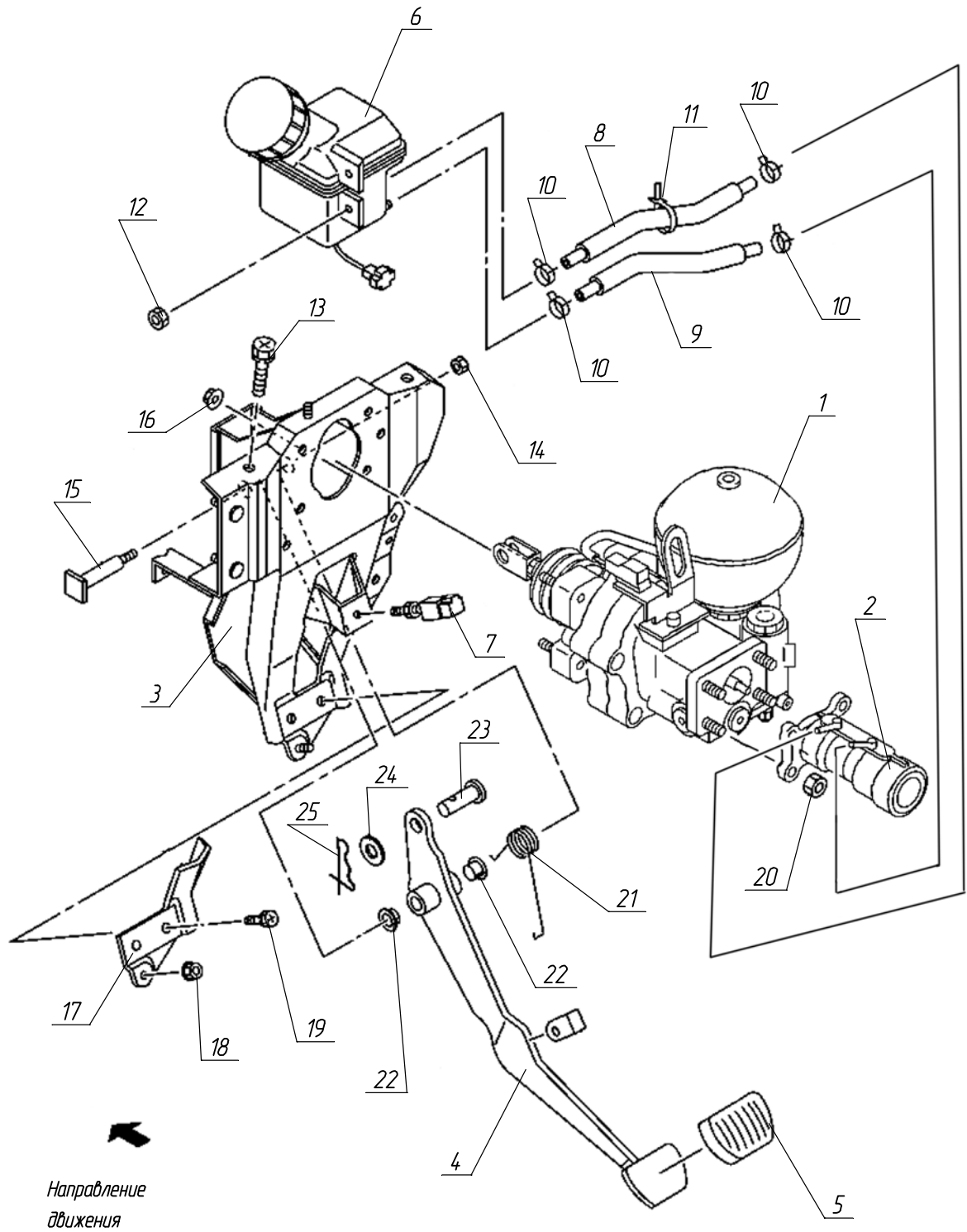
РАЗДЕЛ 4.

Система выпуска отработанных газов



Поз.	Обозначение	Наименование	Кол.	Примечания
1	8971807492	Уплотняющая прокладка	1	ISUZU
2	8971759553	Выхлопная труба	1	ISUZU
3	8970806940	Серьга	1	ISUZU
4	Смотри раздел 7.1 «Приварные кронштейны рамы», (поз.14)			
5	Смотри раздел 3.1.1 «Установка КПП, привод спидометра», (поз.11)			
6	8973082321	Клапан горного тормоза	1	ISUZU
7	8970376940	Прокладка	3	ISUZU
8	9091104080	Гайка	6	ISUZU
9	5095000120	Шайба	4	ISUZU
10	8970961921	Гайка	3	ISUZU
11	0280808350	Болт	1	ISUZU
12	0108058700	Болт	4	ISUZU
13	8971759563	Выхлопная труба	1	ISUZU
14	0911501080	Гайка	5	ISUZU
15	8972608730	Глушитель	1	ISUZU
16	9091104080	Гайка	2	ISUZU
17	0500408450	Болт	2	ISUZU
18	Смотри раздел 7.1 «Приварные кронштейны рамы», (поз. 32)			
19	5094400060	Гайка	2	ISUZU
20	9098521690	Шайба	2	ISUZU
21	8944572771	Втулка	2	ISUZU
22	9221512170	Втулка	3	ISUZU
23	8944572781	Втулка	2	ISUZU
24	8972072240	Хомут глушителя	2	ISUZU
25	8943283520	Прокладка	2	ISUZU
26	0911501100	Гайка	5	ISUZU
27	A092-1200400	Патрубок	1	
29	A092-1200100	Выхлопная труба средняя	1	
30	8970103070	Хомут	2	ISUZU
31	0208008450	Болт	2	ISUZU
32	8972295860	Амортизатор	1	ISUZU
33	9091646080	Шайба	2	ISUZU
36	Смотри раздел 7.1 «Приварные кронштейны рамы», (поз. 35)			
37		Болт М8-6gx30.58.019 ГОСТ 7798-70	5	
38	A091-1203020	Прокладка	1	
39		Гайка М8-6Н.5.019 ГОСТ 5915-70	5	
40		Шайба 8.65Г.019 ГОСТ 6402-70	5	
41	A092-1200200	Выхлопная труба средняя	1	
42	9091648100	Шайба	1	ISUZU
43	8941562560	Кронштейн	1	ISUZU
44	Смотри раздел 7.1 «Приварные кронштейны рамы», (поз. 33)			
45	0280810700	Болт	1	ISUZU
46		Шплинт 2.5x25.01.016 ГОСТ 397-79	1	
47		Гайка М10-6Н.5.019 ГОСТ 5918-73	1	
48	A092-1200002-01	Амортизатор	4	
49	A092-1200002	Амортизатор	1	
50		Шайба 10.01.08кп.016 ГОСТ 6958-78	2	
51	Смотри раздел 7.1 «Приварные кронштейны рамы», (поз. 34)			
52	A092-1200300	Хомут	1	

РАЗДЕЛ 5.
Тормозная система





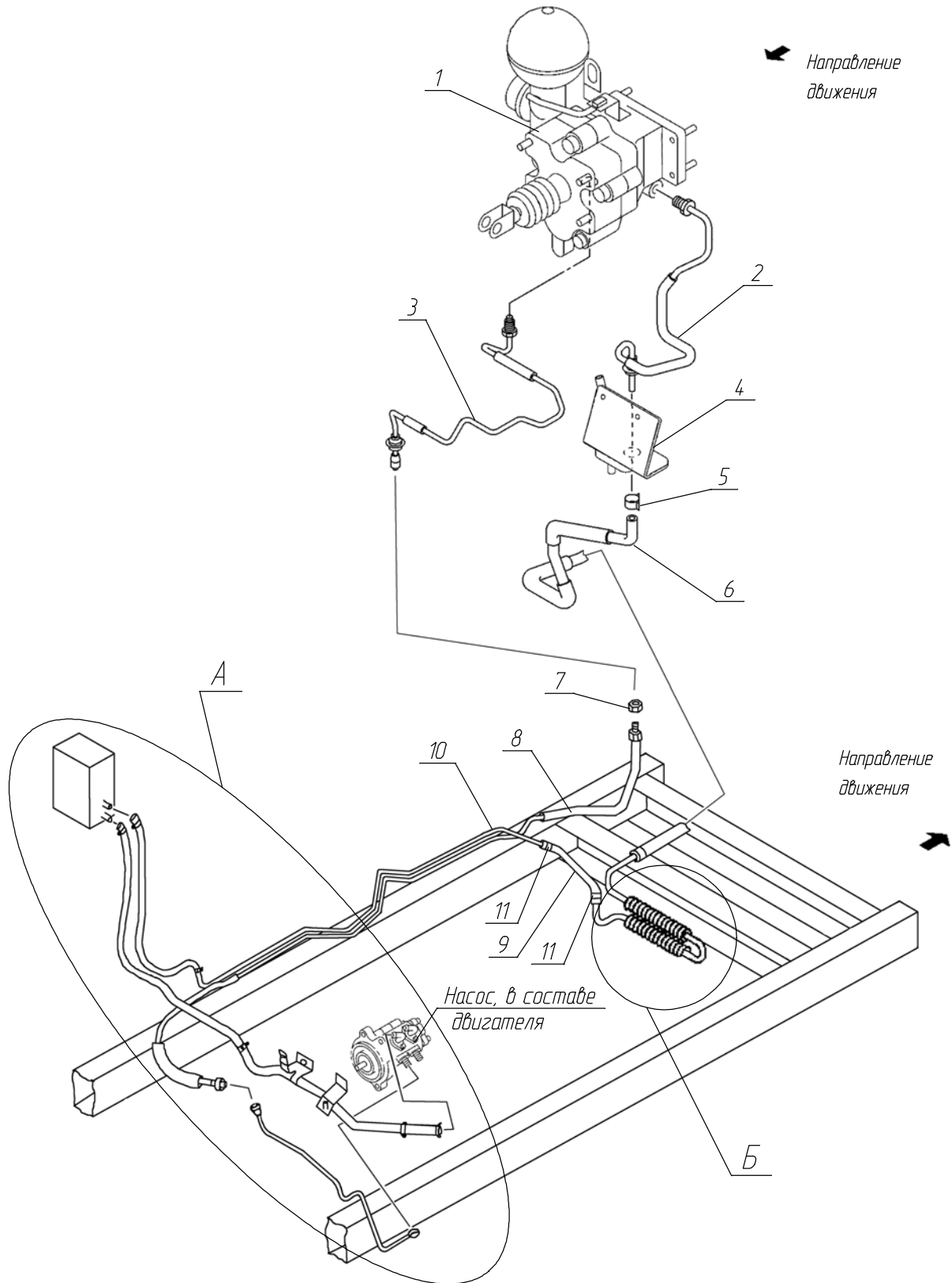
Название раздела

№ раздела

Главный тормозной цилиндр, педаль тормоза

5.1.1

Поз.	Обозначение	Наименование	Кол.	Примечания
1	8972092120	Гидроусилитель тормозов в сборе	1	ISUZU
2	8972547710	Главный тормозной цилиндр	1	ISUZU
3	8978969691	Кронштейн педали	1	ISUZU
4	8978678723	Педаль тормоза	1	ISUZU
5	8978534132	Накладка	1	ISUZU
6	8971782451	Бачок	1	ISUZU
7	8978551870	Кнопка	1	ISUZU
8	8971295860	Трубка	1	ISUZU
9	8971304400	Трубка	1	ISUZU
10	8971304800	Хомут	4	ISUZU
11	5097070301	Стяжка	1	ISUZU
12	0911501060	Гайка	2	ISUZU
13	0286910250	Болт	2	ISUZU
14	1094400220	Гайка	1	ISUZU
15	8978666670	Болт	1	ISUZU
16	8942790500	Гайка	4	ISUZU
17	8978570441	Кронштейн	1	ISUZU
18	8970461270	Гайка	1	ISUZU
19	8973131880	Болт	2	ISUZU
20	8942790500	Гайка	4	ISUZU
21	8978532121	Пружина	1	ISUZU
22	8942385960	Втулка	2	ISUZU
23	8944102760	Штифт	1	ISUZU
24	9091605140	Шайба	1	ISUZU
25	8942799120	Шплинт	1	ISUZU





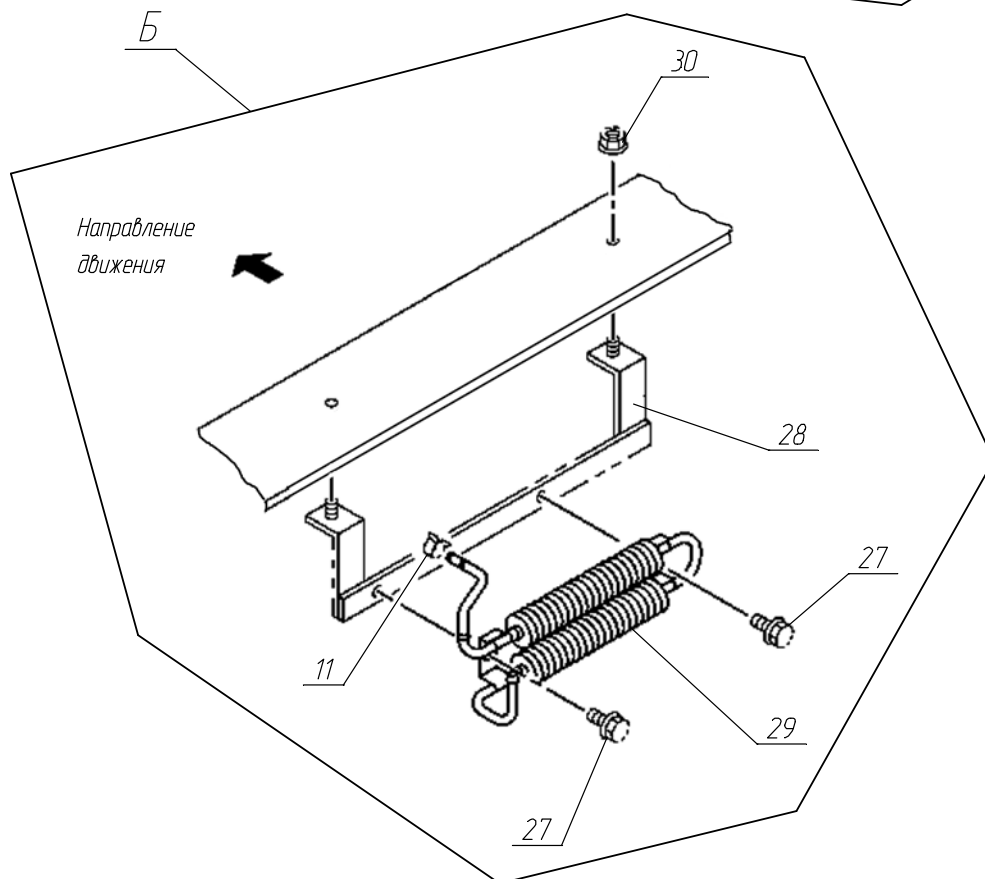
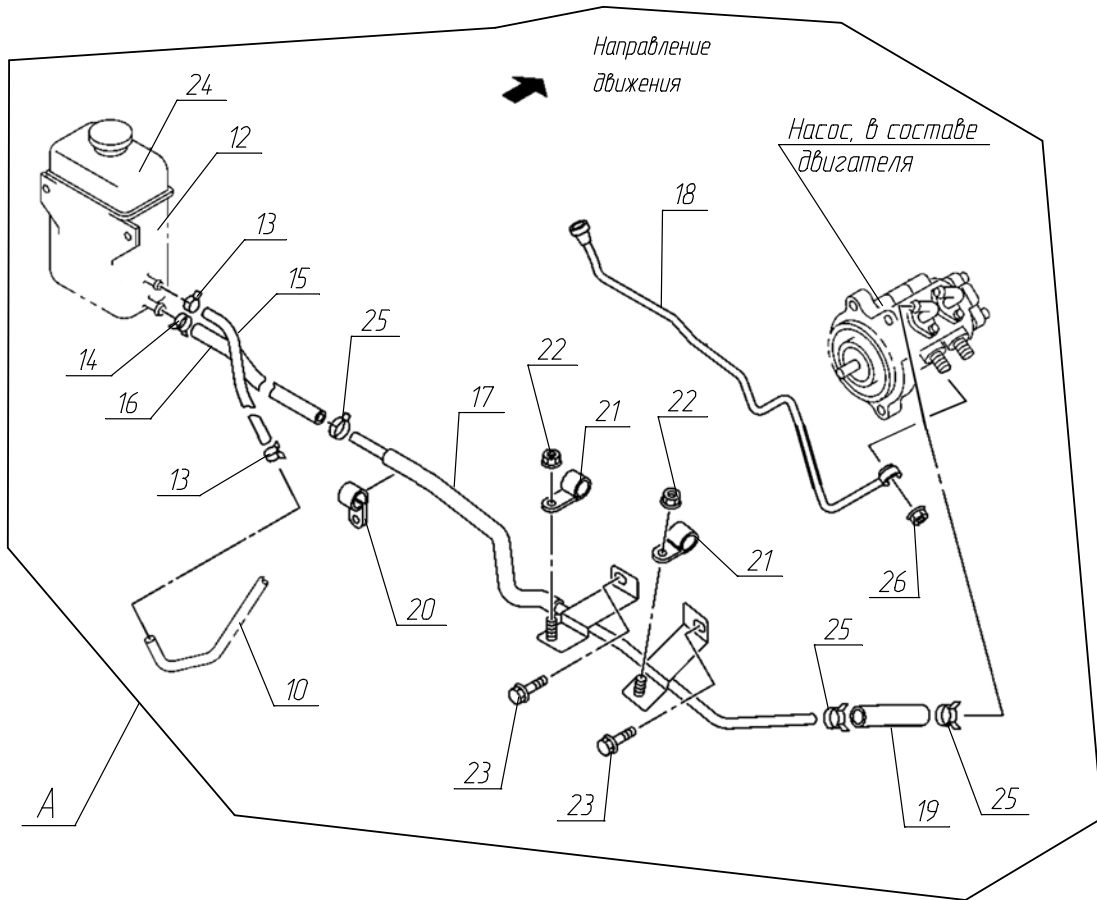
Название раздела

№ раздела

Гидроусилитель тормозов и его трубопроводы

5.1.2

Поз.	Обозначение	Наименование	Кол.	Примечания
1	8972092120	Гидроусилитель в сборе	1	ISUZU
2	8971710162	Трубка	1	ISUZU
3	8971488052	Трубка	1	ISUZU
4	8971754731	Кронштейн	1	ISUZU
5	8944265970	Хомут	1	ISUZU
6	8972018473	Трубка гибкая	1	ISUZU
7	9991114140	Гайка	1	ISUZU
8	8972019691	Трубка в сборе	1	ISUZU
9	8971812172	Шланг	1	ISUZU
10	8972019700	Трубка	1	ISUZU
11	8944265970	Хомут	3	ISUZU





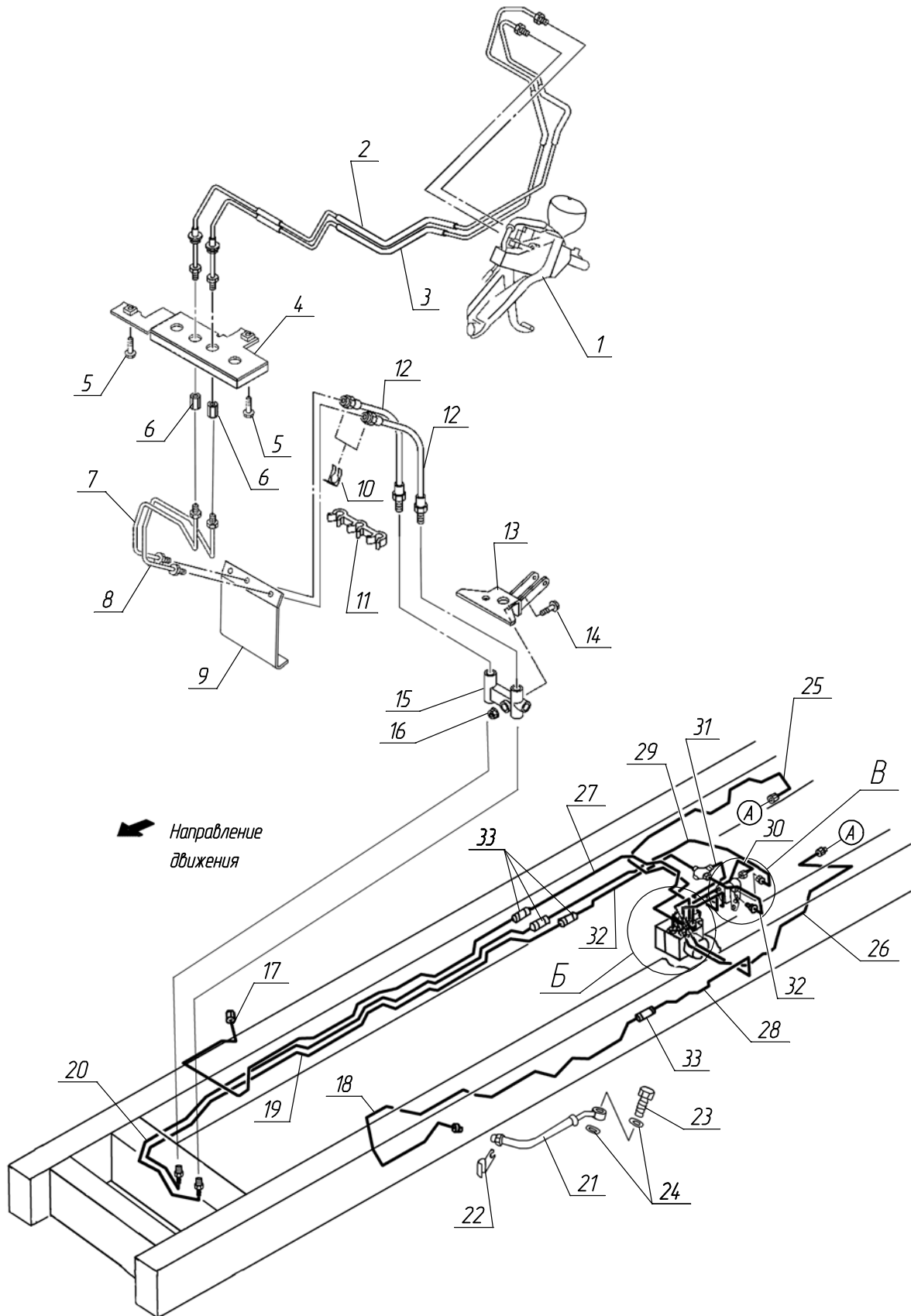
Название раздела

№ раздела

Гидроусилитель тормозов и его трубопроводы

5.1.2

Поз.	Обозначение	Наименование	Кол.	Примечания
11	8944265970	Хомут	3	ISUZU
12	8973062170	Расширительный бачок	1	ISUZU
13	8942385680	Хомут	2	ISUZU
14	8943824010	Хомут	1	ISUZU
15		Рукав 10x17,5-1 мм ГОСТ 19362-76	1	L=1000 мм
16		Рукав 14x22-1 мм ГОСТ 19362-76	1	L=1000 мм
17	8973286930	Трубка в сборе	1	ISUZU
18	8973286920	Трубка	1	ISUZU
19	8973305130	Шланг	1	ISUZU
20	9095258360	Хомут	1	ISUZU
21	9095250250	Хомут	2	ISUZU
22	0911501080	Гайка	2	ISUZU
23	0280808160	Болт	2	ISUZU
24	8971647491	Крышка бачка	1	ISUZU
25	8942420340	Хомут	3	ISUZU
26	8970283901	Гайка	1	ISUZU
27	0286810250	Болт	2	ISUZU
28	8971809931	Кронштейн	1	ISUZU
29	8971809912	Трубка-радиатор	1	ISUZU
30	0911501100	Гайка	1	ISUZU





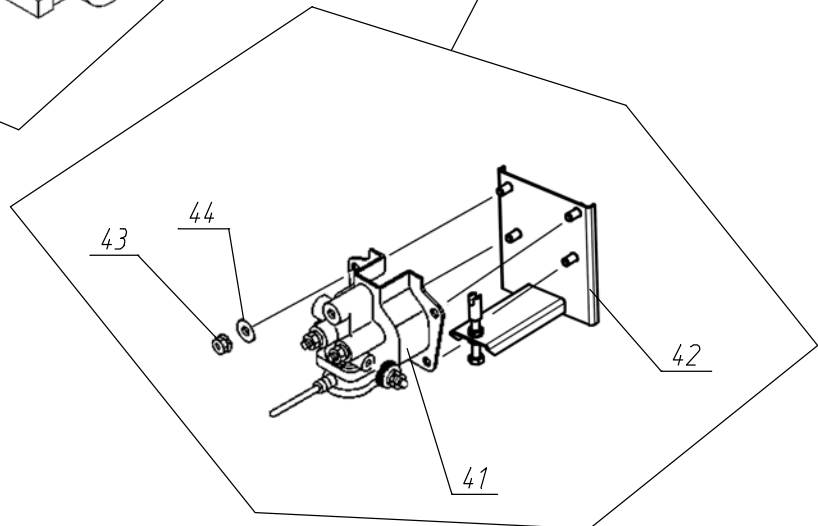
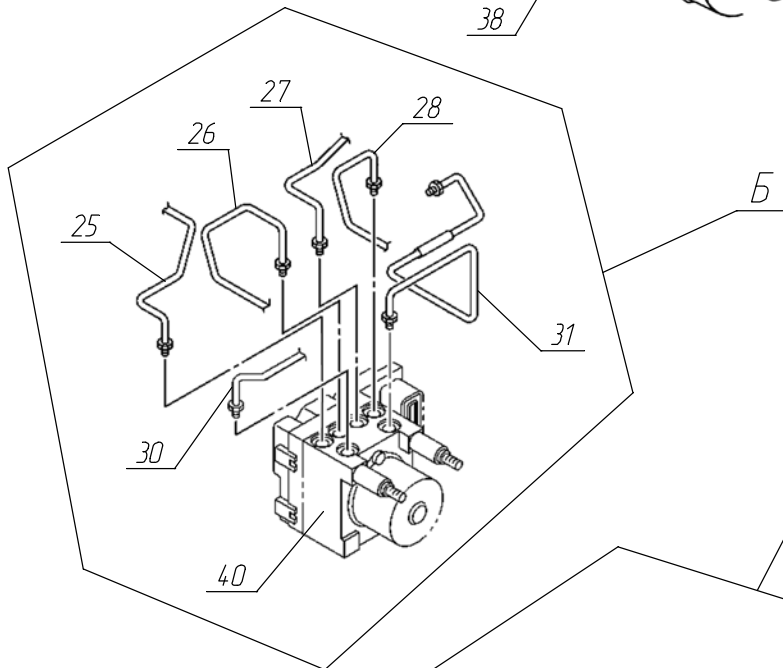
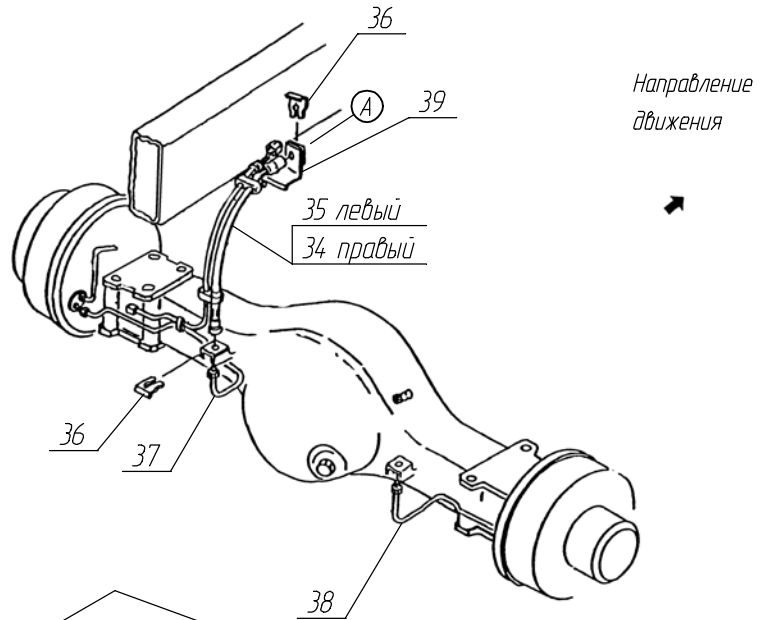
Название раздела

№ раздела

Трубопроводы тормозной системы,
антиблокировочная система

5.1.3

Поз.	Обозначение	Наименование	Кол.	Примечания
1	Смотри раздел 5.1.1 «Главный тормозной цилиндр, педаль тормоза»			
2	8971198300	Трубка	1	ISUZU
3	8971198290	Трубка	1	ISUZU
4	8971710183	Кронштейн	1	ISUZU
5	0286808250	Болт	2	ISUZU
6	9092270050	Муфта соединительная	2	ISUZU
7	8970730781	Трубка	1	ISUZU
8	8970730761	Трубка	1	ISUZU
9	Смотри раздел 7.1 «Приварные кронштейны рамы», (поз. 2)			
10	8941670060	Фиксатор	2	ISUZU
11	8970764710	Фиксатор	1	ISUZU
12	8971710310	Шланг гибкий	2	ISUZU
13	Смотри раздел 7.1 «Приварные кронштейны рамы», (поз. 7)			
14	0286806400	Болт	1	ISUZU
15	8971399221	Муфта соединительная двойная	1	ISUZU
16	0911501060	Гайка	1	ISUZU
17	8972894400	Трубка правая	1	ISUZU
18	8973590510	Трубка левая	1	ISUZU
19	8971850551	Трубка	1	ISUZU
20	8971850562	Трубка	1	ISUZU
21	8971828980	Шланг гибкий передних тормозов	2	ISUZU
22	8941376620	Фиксатор	2	ISUZU
23	5096750170	Болт проходной	2	ISUZU
24	9095714100	Прокладка	4	ISUZU
25	8972478782	Трубка правая	1	ISUZU
26	8972478790	Трубка левая	1	ISUZU
27	8972478860	Трубка правая	1	ISUZU
28	8972478900	Трубка левая	1	ISUZU
29	8972068012	Трубка	1	ISUZU
30	8972478751	Трубка	1	ISUZU
31	8972478740	Трубка	1	ISUZU
32	8972068041	Трубки с тройником в сборе	1	ISUZU
33	9092270050	Муфта соединительная	4	ISUZU





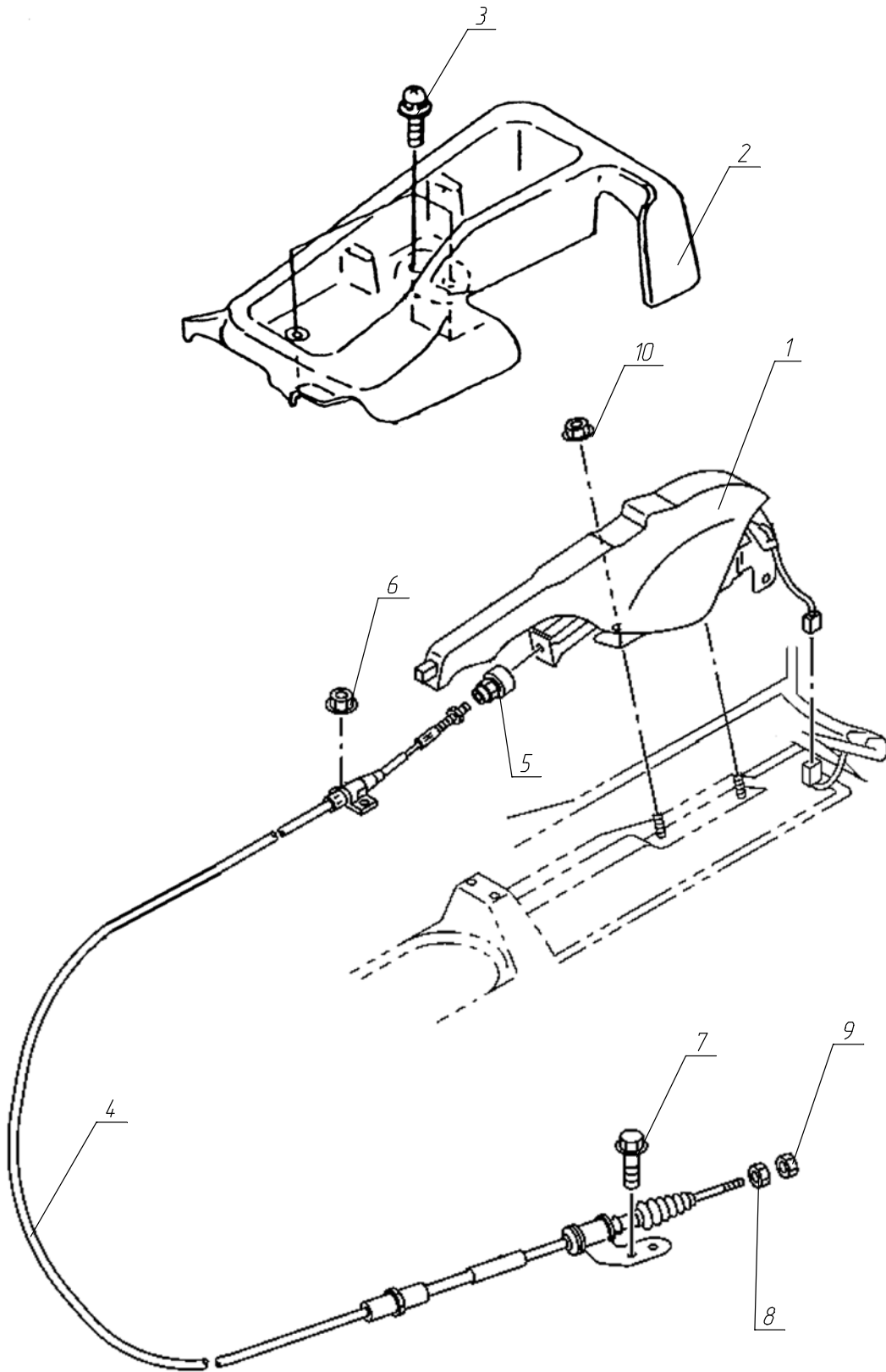
Название раздела

№ раздела

Трубопроводы тормозной системы,
антиблокировочная система

5.1.3

Поз.	Обозначение	Наименование	Кол.	Примечания
25	8972478782	Трубка правая	1	ISUZU
26	8972478790	Трубка левая	1	ISUZU
27	8972478860	Трубка правая	1	ISUZU
28	8972478900	Трубка левая	1	ISUZU
30	8972478751	Трубка	1	ISUZU
31	8972478740	Трубка	1	ISUZU
34	8972067790	Шланг гибкий в сборе левый	1	ISUZU
35	8972490580	Шланг гибкий в сборе правый	1	ISUZU
36	8941376620	Фиксатор	4	ISUZU
37	8972127952	Трубка	1	ISUZU
38	8972127962	Трубка	1	ISUZU
39	Смотри раздел 7.1 «Приварные кронштейны рамы», (поз.19)			
40	A092-3530002	Блок управления АБС с кронштейном	1	
41	A092-3535000	Регулятор давления	1	
42	Смотри раздел 7.1 «Приварные кронштейны рамы», (поз.16)			
43		Гайка М8-6Н.6.019 ГОСТ 15521-70	4	
44		Шайба 8.65Г.019 ГОСТ 64502-70	4	





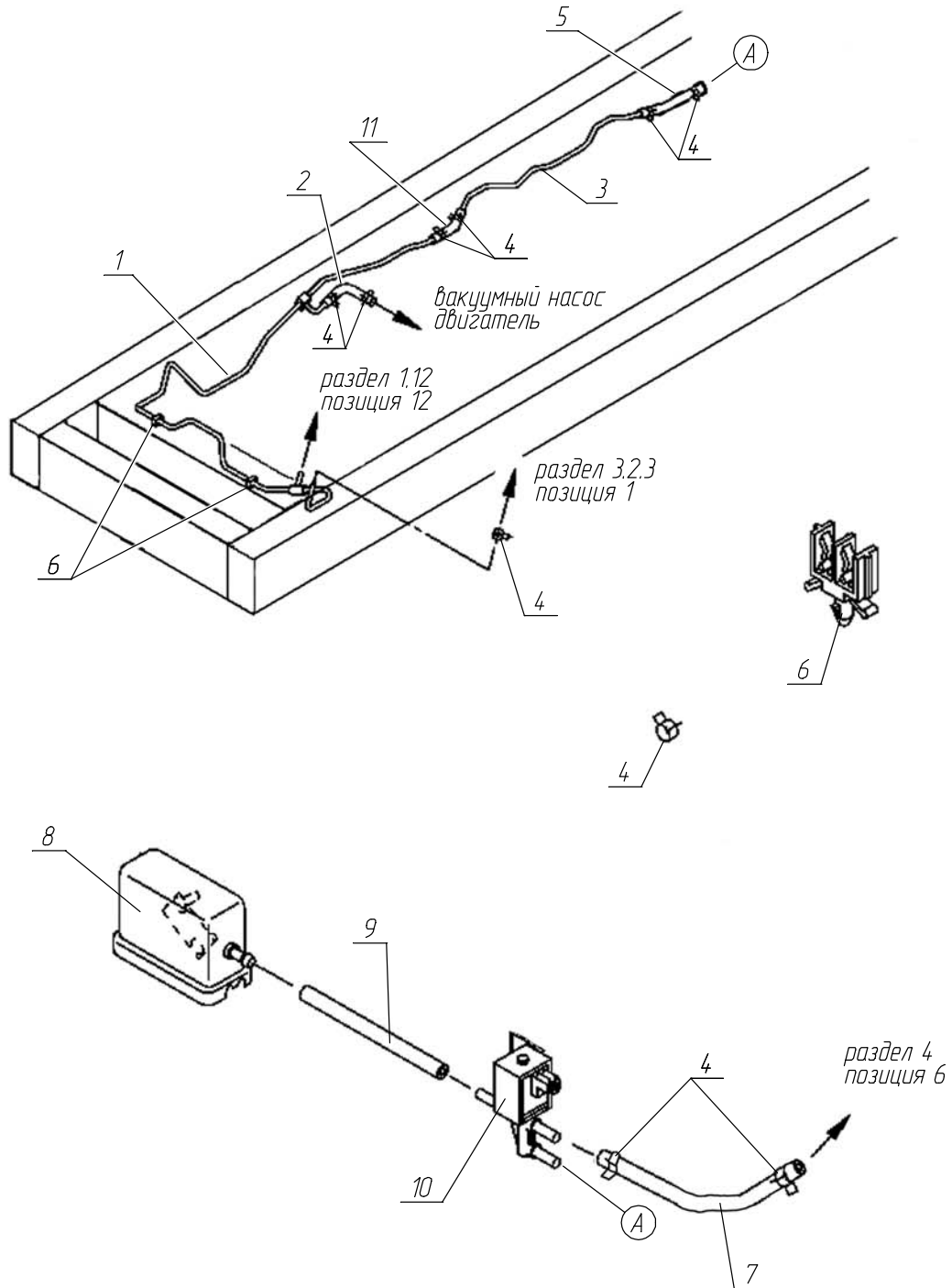
Название раздела

№ раздела

Ручной стояночный тормоз

5.2

Поз.	Обозначение	Наименование	Кол.	Примечания
1	8979965431	Механизм стояночного тормоза	1	ISUZU
2	8970985211	Декоративная подставка	1	ISUZU
3	8944398700	Винт	3	ISUZU
4	8971486094	Трос стояночного тормоза	1	ISUZU
5	1719963120	Регулировочная гайка	1	ISUZU
6	0911501080	Гайка	2	ISUZU
7	0286810300	Болт	2	ISUZU
8	9462590160	Гайка	1	ISUZU
9	9091104080	Гайка	1	ISUZU
10	8943270730	Гайка	2	ISUZU





Название раздела

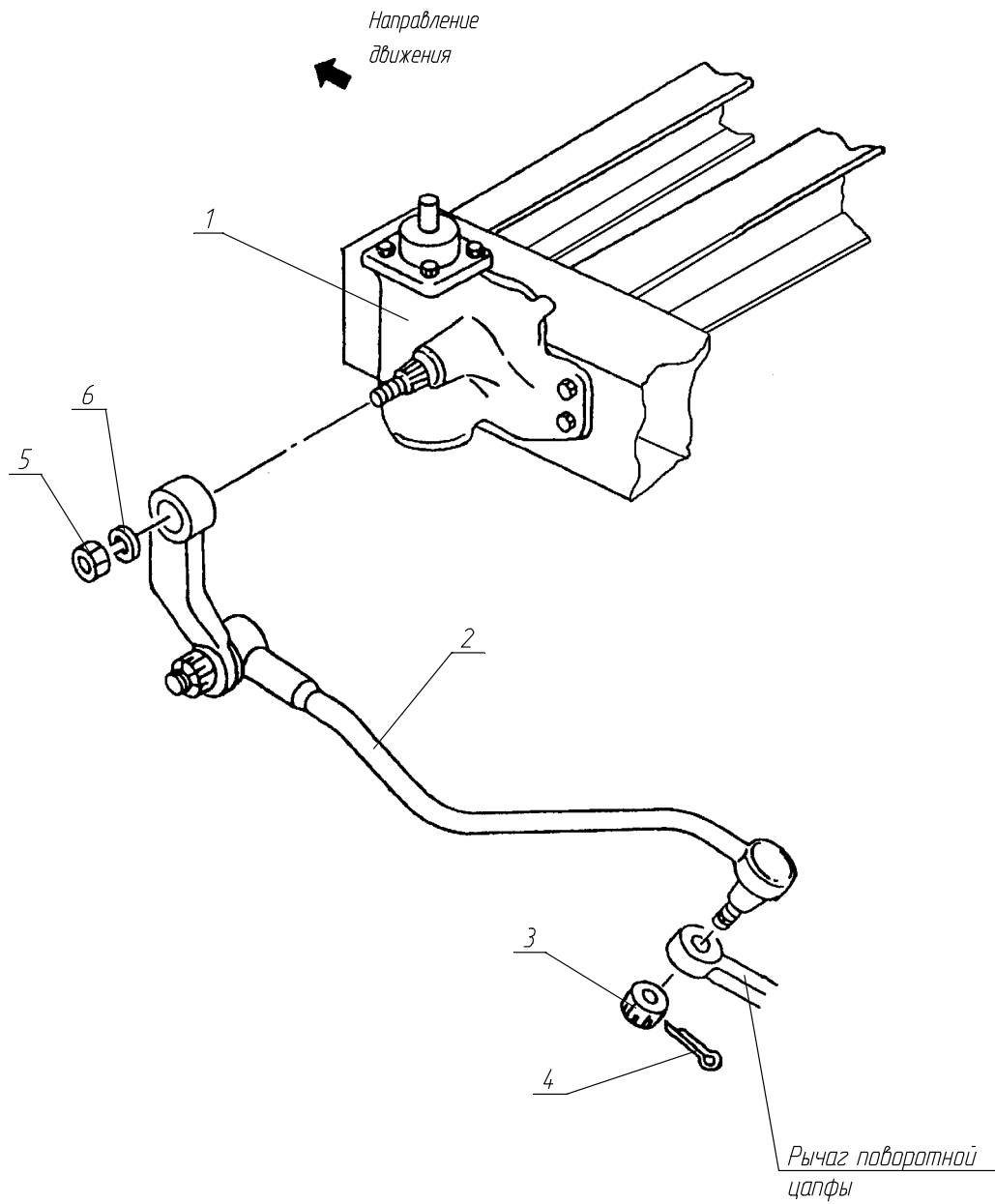
№ раздела

Вакуумные трубопроводы

5.3

Поз.	Обозначение	Наименование	Кол.	Примечания
1	8973607921	Трубка	1	ISUZU
2	8972393270	Трубка	1	ISUZU
3	8971041704	Трубка	1	ISUZU
4	8942385680	Хомут	9	ISUZU
5	0082084300	Трубка	1	ISUZU
6	8944622190	Зажим	2	ISUZU
7	8970969720	Трубка	1	ISUZU
8	8970338880	Фильтр	1	ISUZU
9	0082082300	Трубка	1	ISUZU
10	8972392460	Магнитный клапан	1	ISUZU
11	0082083000	Трубка	1	ISUZU

РАЗДЕЛ 6.
Рулевое управление





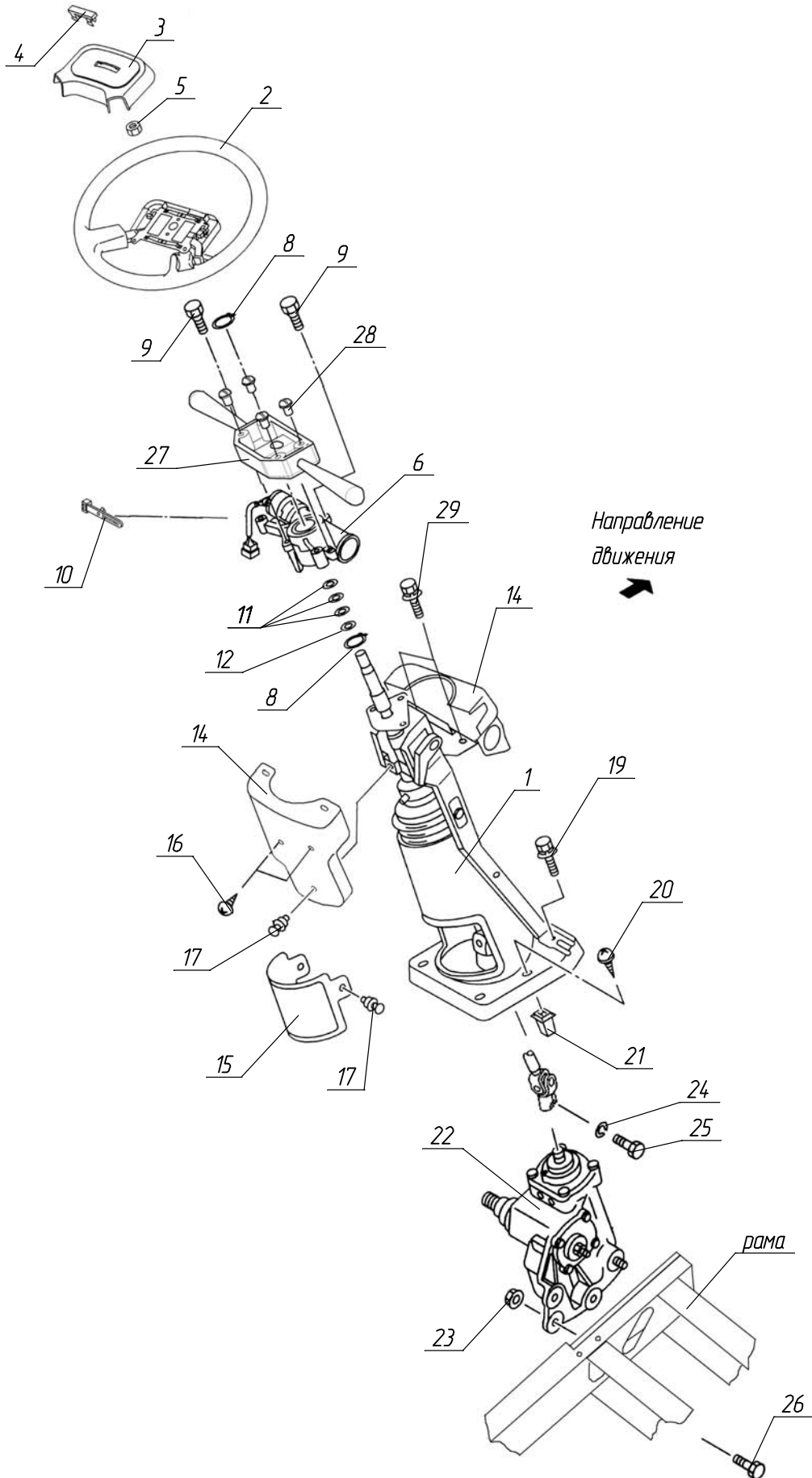
Название раздела

№ раздела

Рулевой механизм с гидроусилителем

6.1

Поз.	Обозначение	Наименование	Кол.	Примечания
1	8973050471	Рулевой механизм с гидроусилителем	1	ISUZU
2	8971677200	Рычаг гидроусилителя руля и рулевая тяга	1	ISUZU
3	8970177610	Гайка	1	ISUZU
4	8973497660	Шплинт	1	ISUZU
5	5123780020	Гайка	1	ISUZU
6	9091505270	Шайба	1	ISUZU





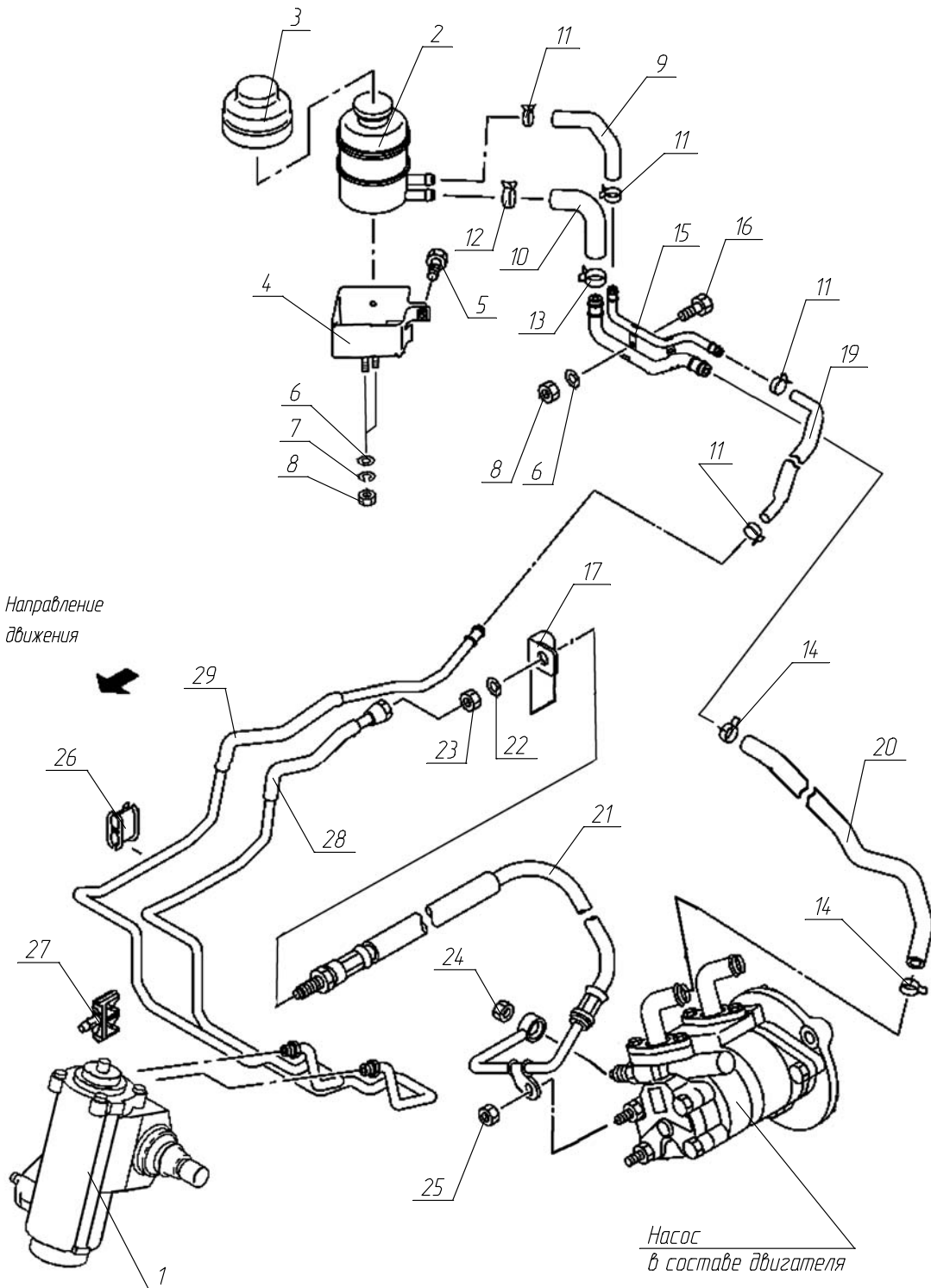
Название раздела

№ раздела

Колонка рулевого управления

6.2

Поз.	Обозначение	Наименование	Кол.	Примечания
1	8973695240	Колонка рулевого управления	1	ISUZU
2	8970985312	Рулевое колесо в сборе	1	ISUZU
3	8971587230	Накладка кнопки сигнала	1	ISUZU
4	8970985270	Бирка „ISUZU”	1	ISUZU
5	9991114140	Гайка рулевого колеса	1	ISUZU
6	8971703640	Замок-фиксатор рулевой колонки	1	ISUZU
8	9091800190	Стопорное кольцо	2	ISUZU
9	8971898850	Болт М6х30	3	ISUZU
10	8942575751	Стяжка, (L=145мм)	3	ISUZU
11	8941748650	Шайба	3	ISUZU
12	8941769190	Шайба	1	ISUZU
13	8942792080	Болт	2	ISUZU
14	8971979368	Декоративная панель рулевой колонки из 2-х частей	1	ISUZU
15	8972916341	Крышка рулевой колонки	1	ISUZU
16	8945794000	Винт	2	ISUZU
17	8978684090	Клипса	2	ISUZU
19	8942792080	Болт	4	ISUZU
20	0743055200	Винт	6	ISUZU
21	8944632681	Втулка	6	ISUZU
22	8973050471	Рулевой механизм с гидроусилителем	1	ISUZU
23	8944361940	Гайка	4	ISUZU
24	9091505080	Шайба	1	ISUZU
25	8942476920	Болт	1	ISUZU
26	8972128101	Болт	4	ISUZU
27	8973640700	Комбинированный переключатель	1	ISUZU
28	9039105200	Винт	4	ISUZU





Название раздела

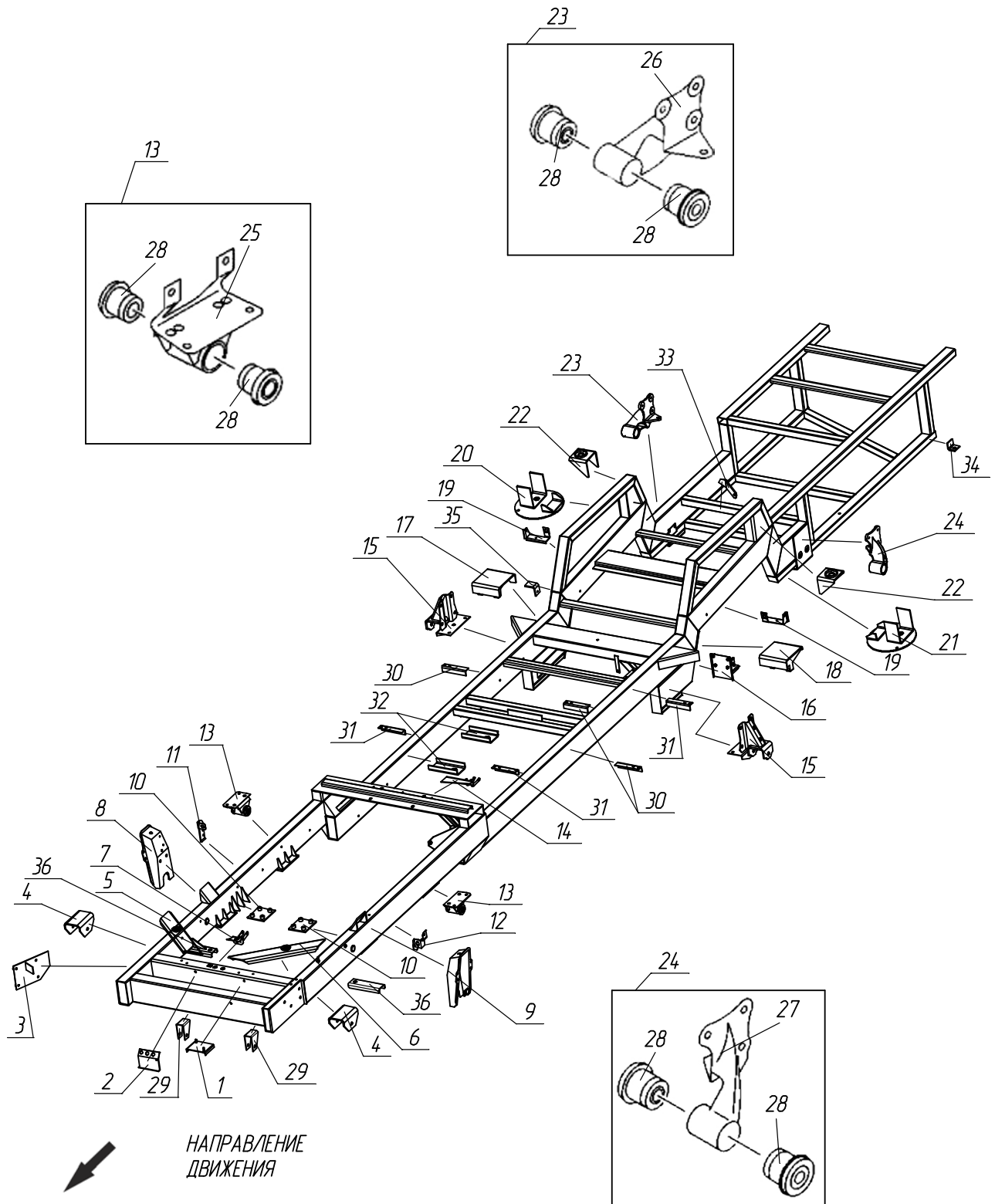
№ раздела

Трубопроводы гидроусилителя рулевого управления

6.3

Поз.	Обозначение	Наименование	Кол.	Примечания
1	8973050471	Рулевой механизм с гидроусилителем	1	ISUZU
2	8971079870	Расширительный бачок ГУР	1	ISUZU
3	8971033940	Крышка бачка	1	ISUZU
4	A091-3408165	Кронштейн бачка	1	
5	0284806200	Болт	1	ISUZU
6		Шайба 8.01.016 ГОСТ 11371-78	3	
7		Шайба 8.65Г ГОСТ 6402-70	2	
8		Гайка М8-6Н.016 ГОСТ 5915-70	3	
9	8970801090	Шланг угловой	1	ISUZU
10	8970969491	Шланг угловой	1	ISUZU
11	8942385680	Хомут	4	ISUZU
12	8943824010	Хомут	1	ISUZU
13	8942420340	Хомут	1	ISUZU
14		Хомут Ø16-27 мм	2	TORRO
15	8970400012	Трубки в сборе	1	ISUZU
16		Болт М8-6gx25 ГОСТ 7798-80	1	
17	Смотри раздел 7.1 «Приварные кронштейны рамы», (поз. 11)			
19	A091-3408053	Шланг	1	
20	A091-3408052	Шланг	1	
21	8973583870	Трубка	1	ISUZU
22	9091512160	Шайба	1	ISUZU
23	8943703390	Гайка	1	ISUZU
24	0911501080	Гайка	1	ISUZU
25	8970283901	Гайка	1	ISUZU
26	8942524552	Зажим	2	ISUZU
27	8970185460	Зажим	4	ISUZU
28	8972231160	Трубка	1	ISUZU
29	8972622060	Трубка	1	ISUZU

РАЗДЕЛ 7.
Кузов





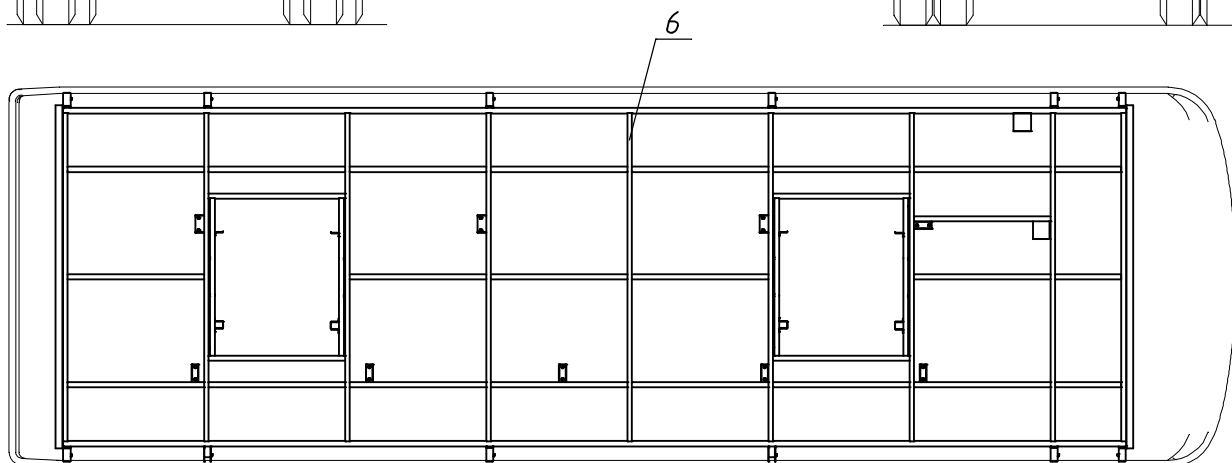
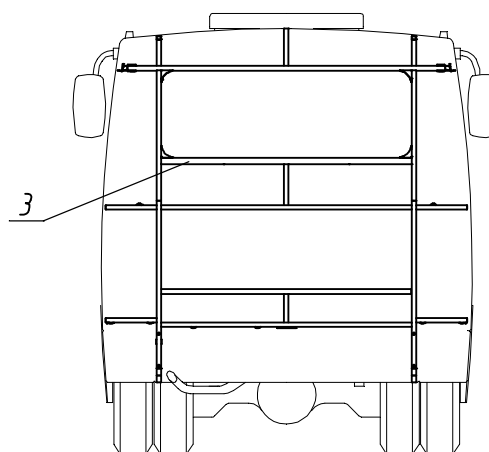
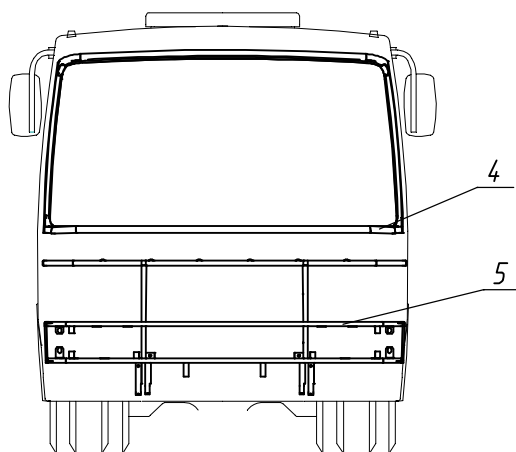
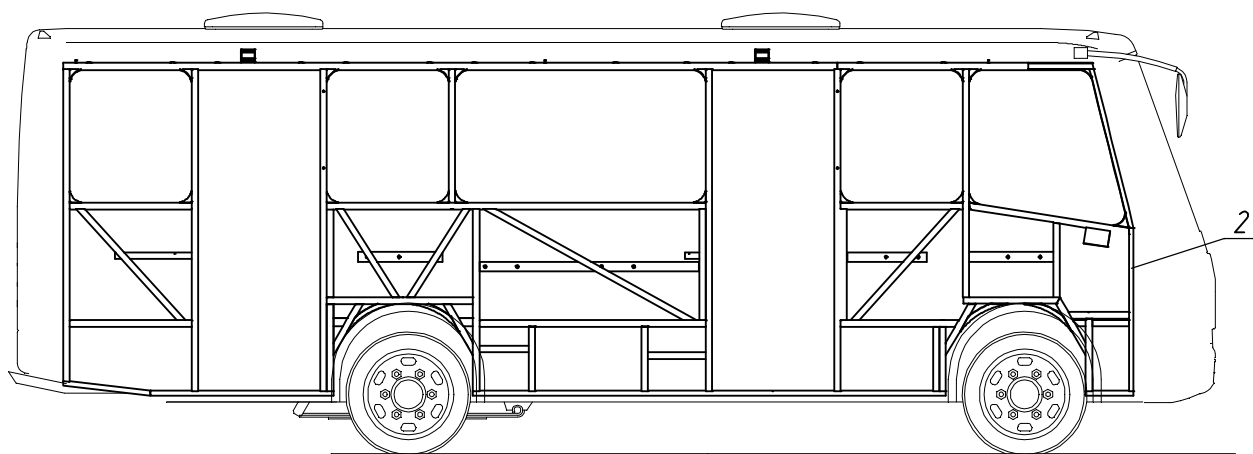
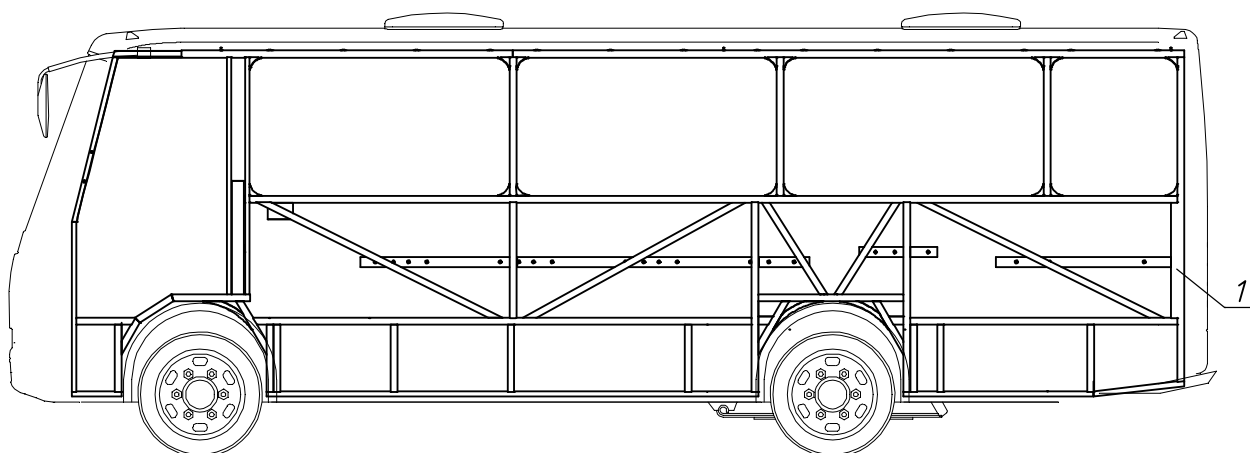
Название раздела

№ раздела

Приварные кронштейны рамы

7.1

Поз.	Обозначение	Наименование	Кол.	Примечания
1	A091-5101736 СБ	Кронштейн механизма глушения двигателя	1	
2	A091-5101758 СБ	Кронштейн тормозных трубок и трубок сцепления	1	
3	A092-1109810 СБ	Кронштейн воздушного фильтра	1	
4	A091-5101764	Кронштейн передней рессоры передний	2	
5	A092-2906046 СБ	Кронштейн крепления стабилизатора	1	
6	A092-2906047 СБ	Кронштейн крепления стабилизатора	1	
7	A092-5101775 СБ	Кронштейн (заготовка 8971706320)	1	
8	8973003591	Кронштейн переднего амортизатора правый	1	ISUZU
9	8973003581	Кронштейн переднего амортизатора левый	1	ISUZU
10	A092-5101739 СБ	Кронштейн	2	
11	A092-5101100	Кронштейн крепления трубок ГУР (заготовка 8970339262)	1	
12	8971268750	Кронштейн шланга сцепления	1	ISUZU
13	A092-5101950 СБ	Кронштейн передней рессоры задний (заготовка 8970339262)	2	
14	A092-1203075 СБ	Кронштейн крепления выхлопной трубы (заготовка 8971614220)	1	
15	8972059120	Кронштейн задней рессоры передний	2	ISUZU
16	A092-3535080 СБ	Кронштейн регулятора	1	
17	A091-2919080 СБ	Кронштейн верхней штанги	1	
18	A091-2919081 СБ	Кронштейн верхней штанги	1	
19	8972057141	Кронштейн тормозного шланга	2	ISUZU
20	A091-2934062 СБ	Упор пневмобалона задний правый	1	
21	A091-2934063 СБ	Упор пневмобалона задний левый	1	
22	A092-2915020 СБ	Кронштейн амортизатора задний	2	
23	8941820981	Кронштейн задней рессоры задний левый в сборе	1	ISUZU
24	8972057991	Кронштейн задней рессоры задний правый в сборе	1	ISUZU
25	8970794951	Кронштейн передней рессоры задний	2	ISUZU
26	8944595121	Кронштейн задней рессоры задний левый	1	ISUZU
27	8944595111	Кронштейн задней рессоры задний правый	1	ISUZU
28	8971846991	Втулка кронштейна рессоры	6	ISUZU
29	A092-2906035	Кронштейн крепления переднего стабилизатора	2	
30	A091-3513216	Кронштейн крепления рессивера	3	
31	A091-3513217	Кронштейн крепления рессивера	3	
32	A092-1203027	Кронштейн крепления глушителя	2	
33	A092-1203303	Кронштейн крепления выпускной трубы	1	
34	A092-1203304	Кронштейн крепления выпускной трубы	1	
35	A092-1203302	Кронштейн крепления выпускной трубы	1	
36	A092-5101751	Кронштейн крепления радиатора	2	





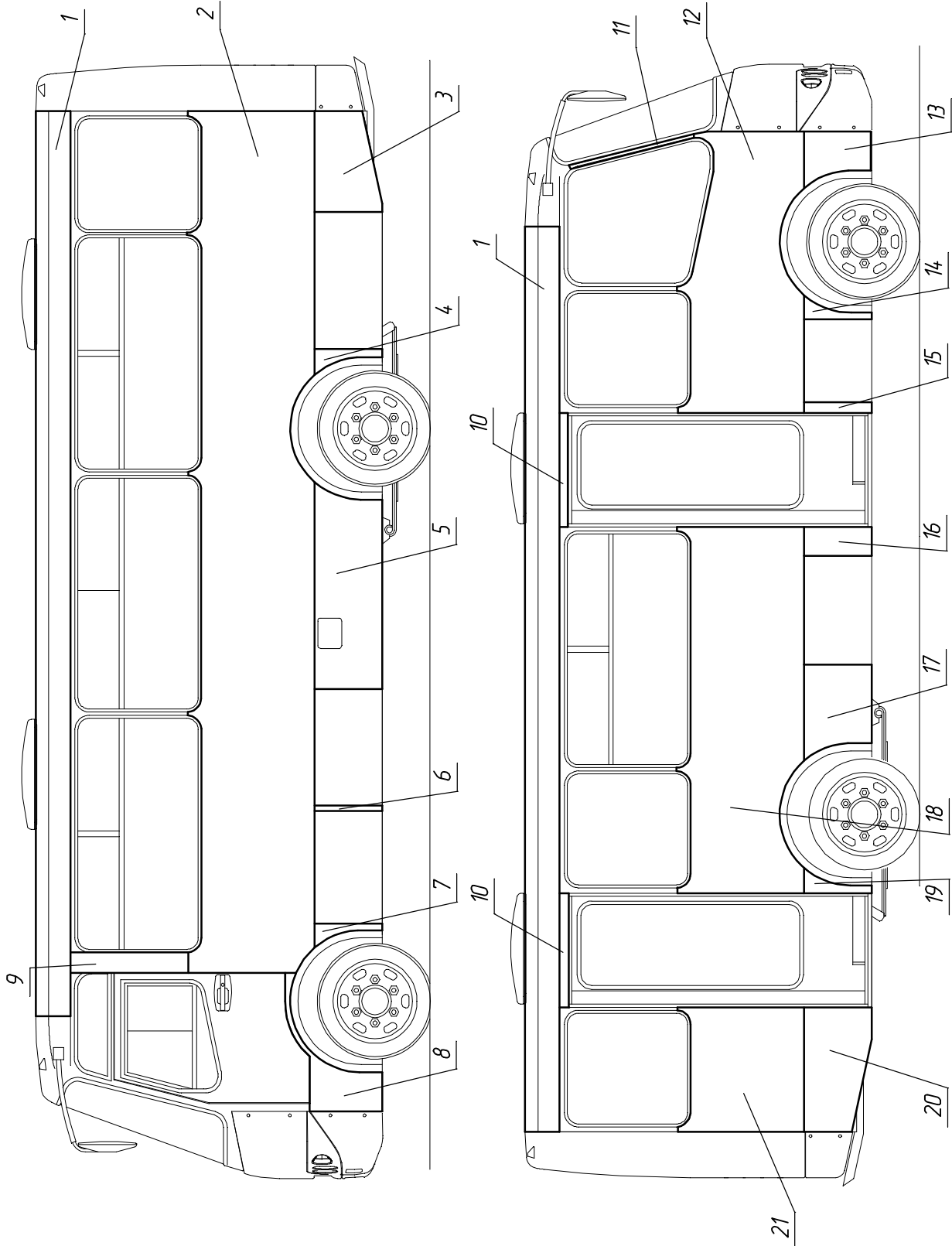
Название раздела

№ раздела

Каркас кузова

7.2

Поз.	Обозначение	Наименование	Кол.	Примечания
1	A092-5401011 СБ	Каркас левой боковины	1	
2	A092-5401010 СБ	Каркас правой боковины	1	
3	A092-5601010 СБ	Каркас задка	1	
4	A092-5201010 СБ	Рама ветрового стекла	1	
5	A092-5301010 СБ	Каркас передка	1	
6	A092-5701010 СБ	Каркас крыши	1	





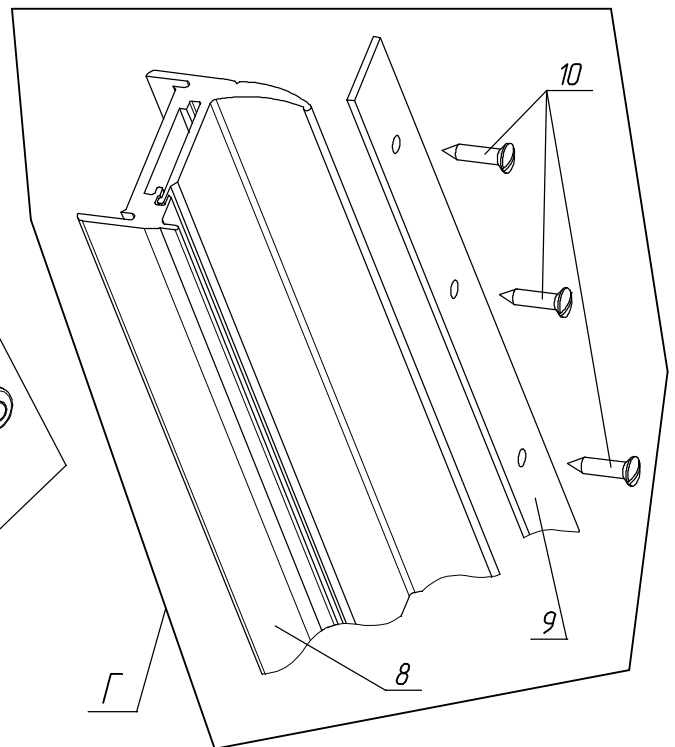
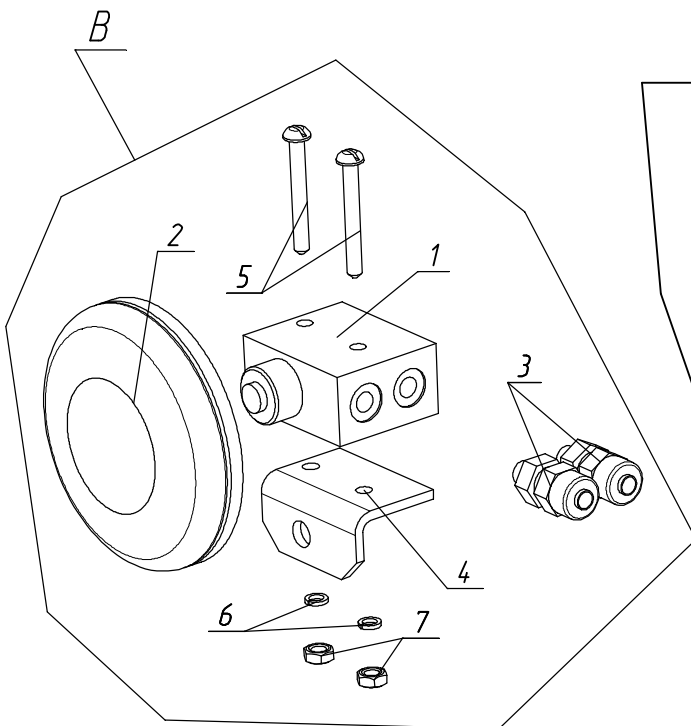
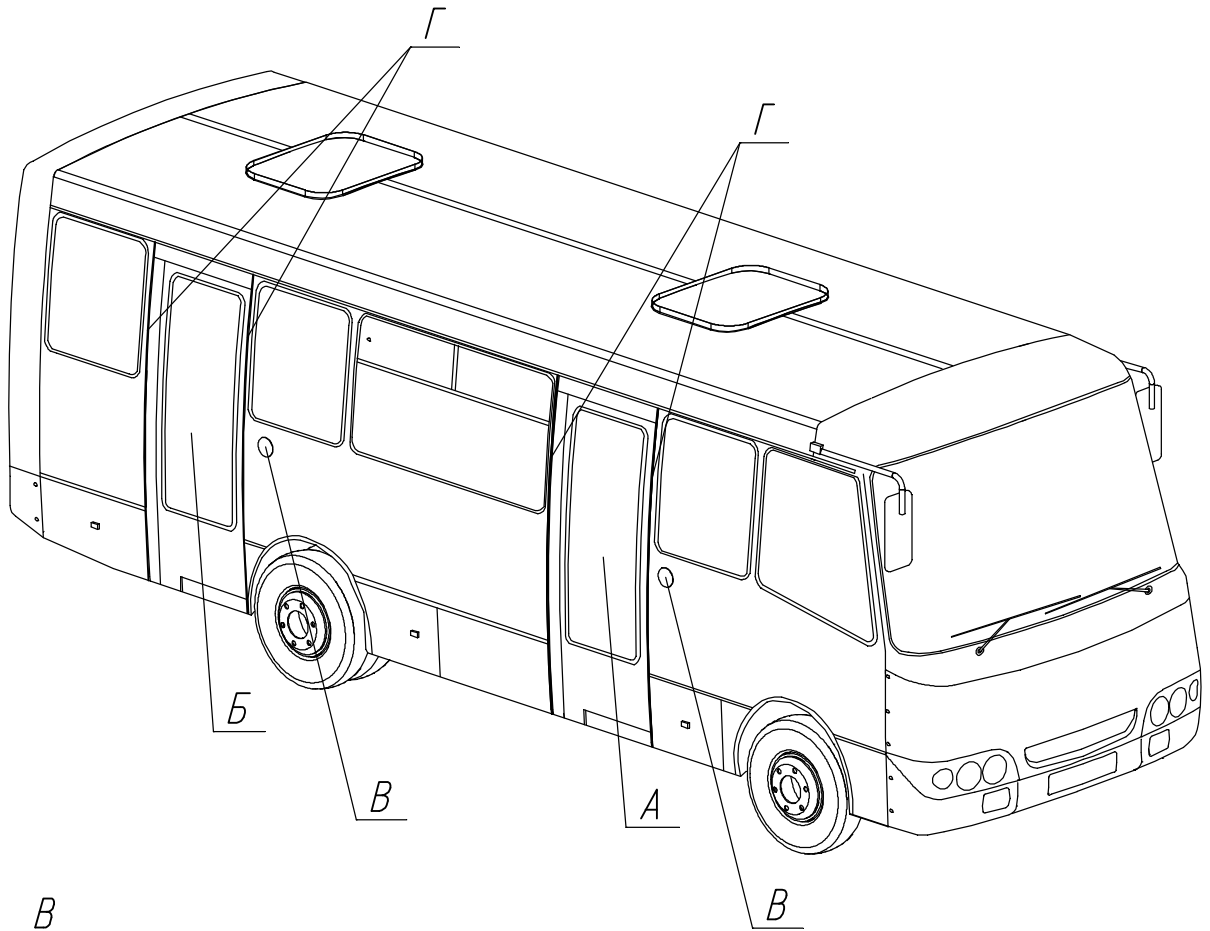
Название раздела

№ раздела

Внешняя обшивка кузова

7.3

Поз.	Обозначение	Наименование	Кол.	Примечания
1	A092-5000301	Панель крыши	2	
2	A092-5000201	Панель	1	
3	A092-5000207	Панель	1	
4	A092-5000209	Панель	1	
5	A092-5000228	Панель	1	
6	A092-5000224	Панель	1	
7	A092-5000215	Панель	1	
8	A092-5000217	Панель	1	
9	A092-5000205	Панель	1	
10	A092-6101054	Профиль	2	
11	A092-5000227	Панель	1	
12	A092-5000202	Панель	1	
13	A092-5000211	Панель	1	
14	A092-5000210	Панель	1	
15	A092-5000216	Панель	1	
16	A092-5000214	Панель	1	
17	A092-5000212	Панель	1	
18	A0925000204	Панель	1	
19	A092-5000223	Панель	1	
20	A092-5000208	Панель	1	
21	A092-5000206	Панель	1	





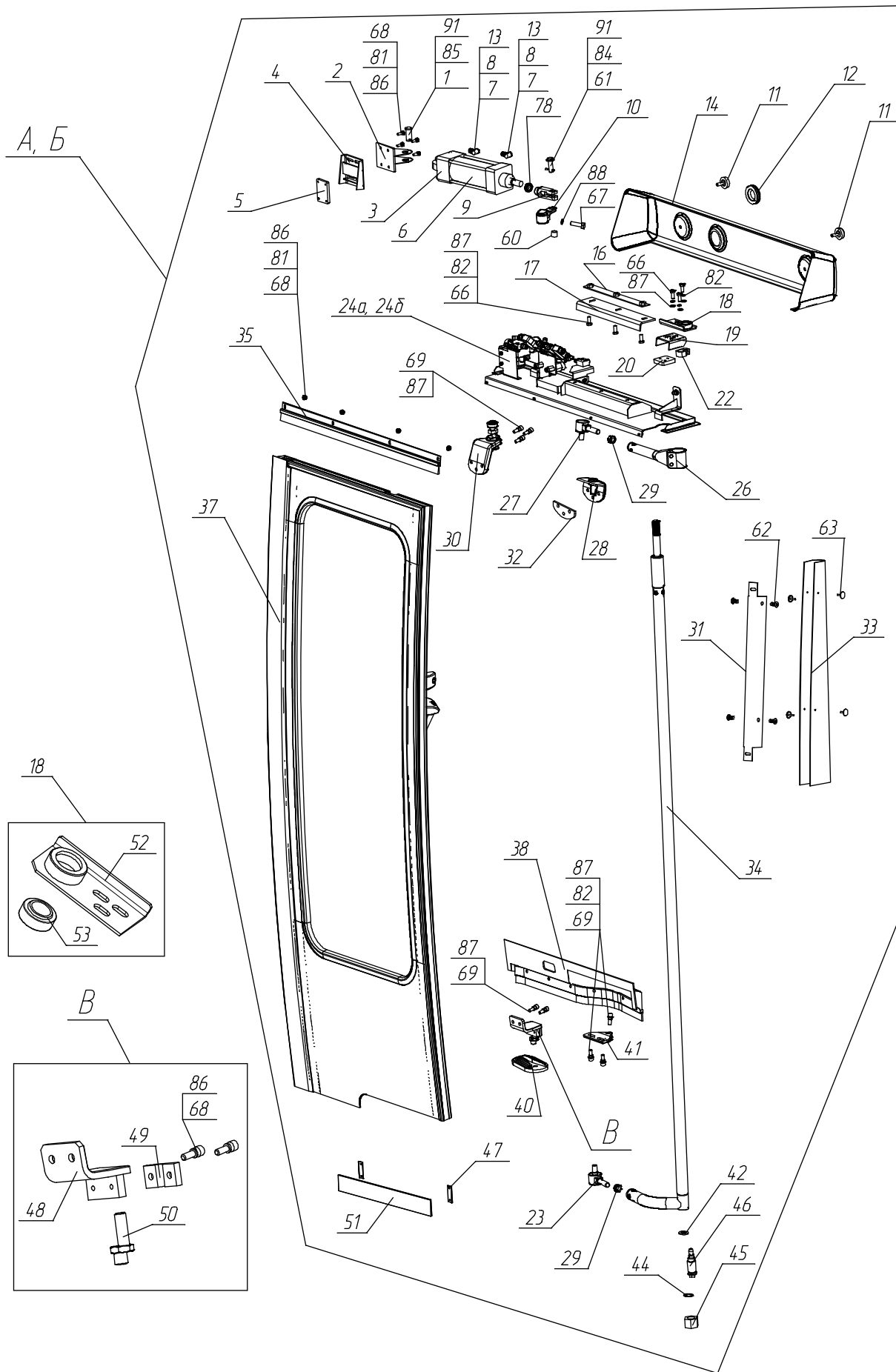
Название раздела

№ раздела

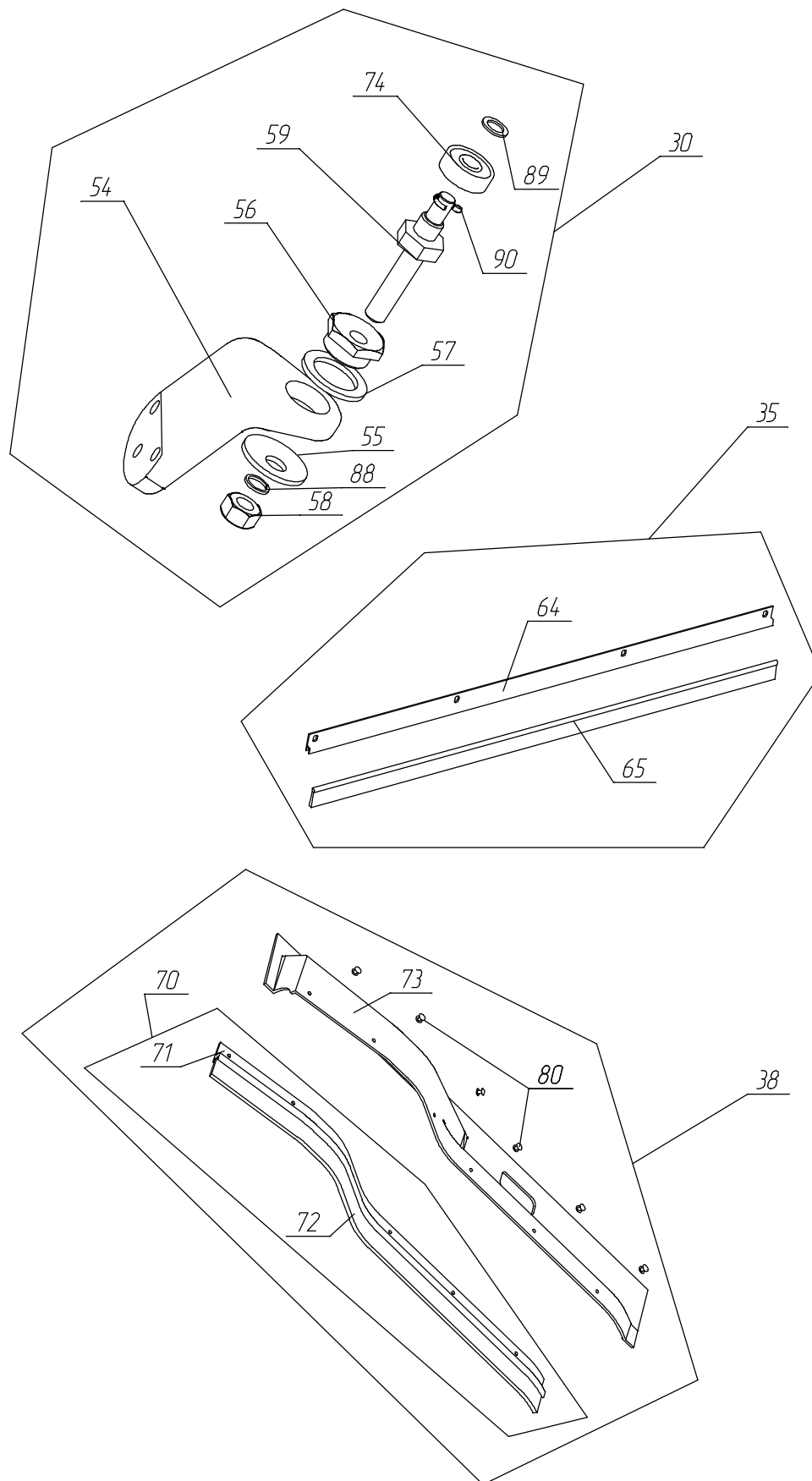
Расположение дверей служебных, кнопка аварийного открывания дверей, обшивка дверных проёмов

7.4.1

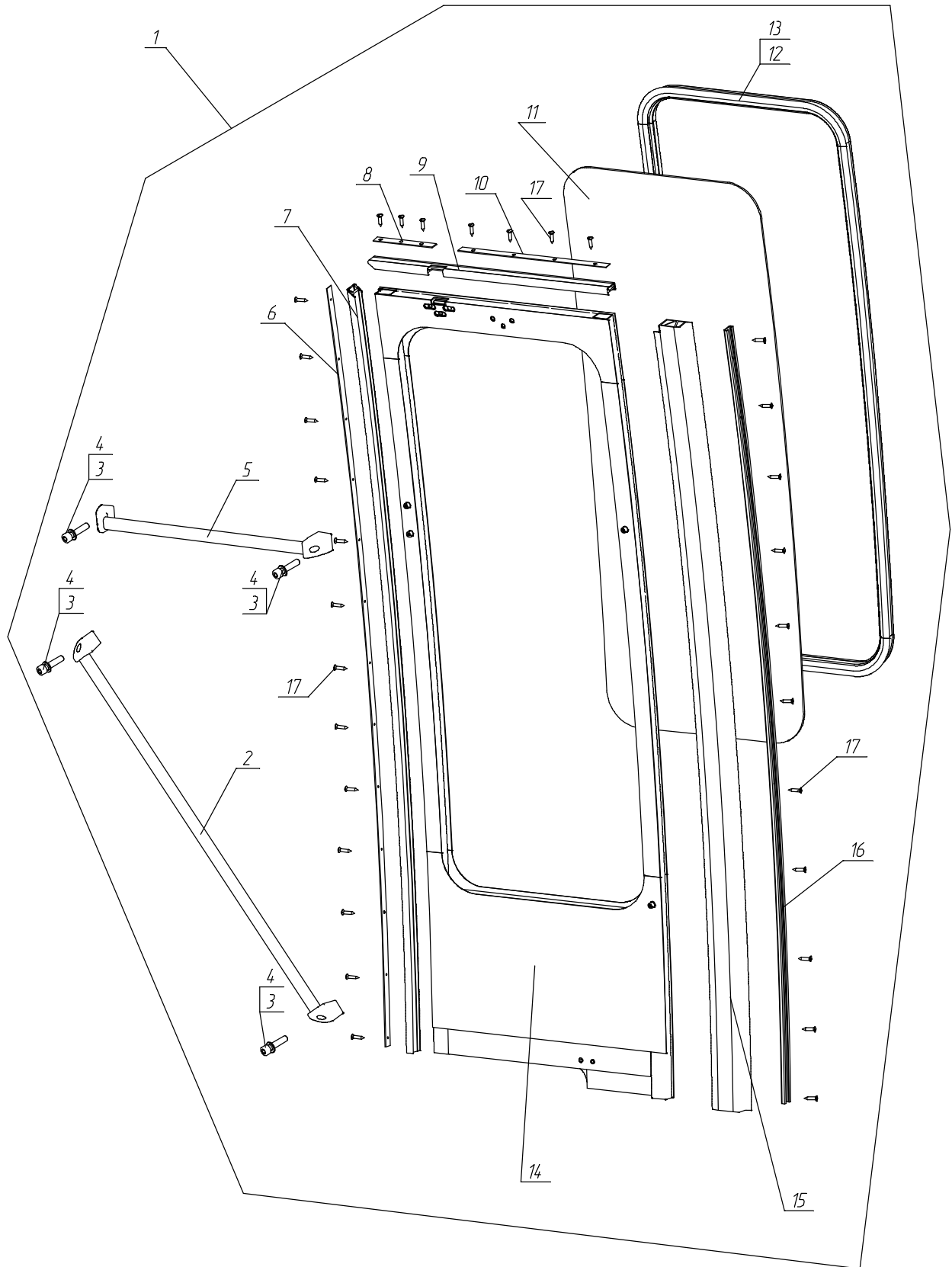
Поз.	Обозначение	Наименование	Кол.	Примечания
А		Дверь с пневмоприводом передняя	1	раздел 7.4.2
Б		Дверь с пневмоприводом задняя	1	раздел 7.4.2
1	235-945	Пневмораспределитель	1+1	CAMOZZI
2	A091-6108233	Кнопка	1+1	
3	1511-6/4-M5	Фиттинг	2+2	CAMOZZI
4	A091-6508208	Уголок	1+1	
5		Винт М3-6g-25.58.016 ГОСТ 17473-80	2+2	
6		Шайба 3.65Г.019 ГОСТ 6402-70	2+2	
7		Гайка М3-6Н.5.016 ГОСТ 5915-70	2+2	
8	A092-6107860	Уплотнитель	4	Профиль Т-176
9	A092-6107862	Держатель уплотнения	4	
10		Винт М4-6g×18.01.016 ГОСТ 11651-80	30	



Поз.	Обозначение	Наименование	Кол.	Примечания
А		Дверь с пневмоприводом передняя	1	
Б		Дверь с пневмоприводом задняя	1	
1	A092-6508550	Палец	1+1	
2	A092-6508031СБ	Кронштейн	1+1	
3		Подвеска R-41-63	1+1	CAMOZZI
4	A092-6508030	Кронштейн	1+1	
5	A092-6101076	Пластина	1+1	
6	60M2L063A0100	Пневмоцилиндр	1+1	CAMOZZI
7	1500-6/4-1/8	Фиттинг	2+2	CAMOZZI
8	2531-3/8-1/8	Футорка	2+2	CAMOZZI
9	A091-6508137	Вилка	1+1	
10	A092-618127-01	Рычаг	1+1	
11	A091-6108920СБ	Винт	2+2	
12	A092-6108234	Кнопка	1+1	
13	2661-1/8	Кольцо уплотнительное	2+2	CAMOZZI
14	A092-6107195	Кожух	1+1	
16	A092-6106522СБ	Панель	1+1	
17	A092-6101064	Уголок	1+1	
18	A092-6106258СБ	Опора в сборе	1+1	
19	A092-6101065	Кронштейн	1+1	
20	A092-6106292	Пластина	1+1	
22	A091-6106017	Ограничитель	1+1	
24а	A092-6106504СБ	Привод дверного механизма передней двери	1	
24б	A092-6106503СБ	Привод дверного механизма задней двери	1	
26	A092-6106223-01СБ	Рычаг в сборе	1+1	
27	A091-6106094СБ	Шарнир в сборе	2+2	
28	A091-6106298	Кронштейн верхний	1+1	
29	A091-6106344	Гайка	2+2	
30	A092-6106150СБ	Кронштейн с роликом в сборе	1+1	
31	A092-6106711	Кронштейн	1+1	
32	A092-6106299	Пластина	1+1	
33	A092-6106710	Кожух	1+1	
34	A092-6106300-01СБ	Ось дверей в сборе	1+1	
35	A092-6107176СБ	Уплотнитель верхний	1+1	
37	Смотри раздел 7.4.3 «Дверь служебная в сборе»			
38	A092-6107172СБ	Кожух в сборе	1+1	
40	52523-6108380	Упор	1+1	
41	A092-6106247-01	Корпус	1+1	
42	A091-6106066	Кольцо	1+1	
44	5259-6106096	Кольцо уплотнительное	1+1	
45	A091-6106018	Гайка	1+1	
46	A091-6106239	Опора нижняя	1+1	
47	A092-6107324	Планка	2+2	
48	A091-6106383СБ	Кронштейн	1+1	
49	A091-6106384	Крышка	1+1	
50	52523-6108364	Ось фиксатора	1+1	
51	A091-6107322	Шторка	1+1	
52	A092-6106260	Опора	1+1	
53		Подшипник ШС20 ГОСТ 3636-78	1+1	
54	A091-6106216	Кронштейн направляющего ролика	1+1	
55	52523-6106221	Шайба	1+1	
56	52523-6106223	Гайка специальная	1+1	
57	52523-6106227	Шайба	1+1	
58	A091-6106343	Гайка	1+1	
59	A092-6106419	Ось	1+1	
60	A091-6108148	Втулка	1+1	
61	A091-6508550	Палец	1+1	
62	2705-П1.00.00.011	Корпус разжимной	4+4	
63	2705-П1.00.00.012-01	Кнопка	4+4	
64	A092-6107192	Профиль	1+1	БПО-2089



65	A091-6107181	Щетка	1+1	
66		Болт М8-6gx20.58.019 ГОСТ 7798-80	6+6	
67		Болт М10-6gx35.58.019 ГОСТ 7798-80	1+1	
68		Винт М6-6gx20.56.019 ГОСТ 11738-84	10+10	
69		Винт М8-6gx25.56.019 ГОСТ 11738-84	8+8	
70	A092-6107175СБ	Уплотнитель нижний	1+1	
71	A092-6107178	Профиль	1+1	БПО-2089
72	A091-6107179	Щетка дверей	1+1	
73	A092-6107197	Кожух	1+1	
74		Подшипник 60200 ГОСТ 7242-81	1+1	
78		Гайка М16-6Н.12.019 ГОСТ 5929-70	1+1	
80		Заклепка 3,9x12 ОСТ 37.001.160-83	6+6	
81		Шайба 6.01.016 ГОСТ 11738-84	8+8	
82		Шайба 8.01.016 ГОСТ 11738-84	9+9	
84		Шайба 12.01.016 ГОСТ 11738-84	1+1	
85		Шайба 16.01.016 ГОСТ 11738-84	1+1	
86		Шайба 6.65Г.019 ГОСТ 6402-70	10+10	
87		Шайба 8.65Г.019 ГОСТ 6402-70	14+14	
88		Шайба 10.65Г.019 ГОСТ 6402-70	3+3	
89		Шайба 12Л ГОСТ 11371-88	1+1	
90		Шплинт 2,5x14 ГОСТ 397-79	1+1	
91		Шплинт 4x25 ГОСТ 397-79	2+2	





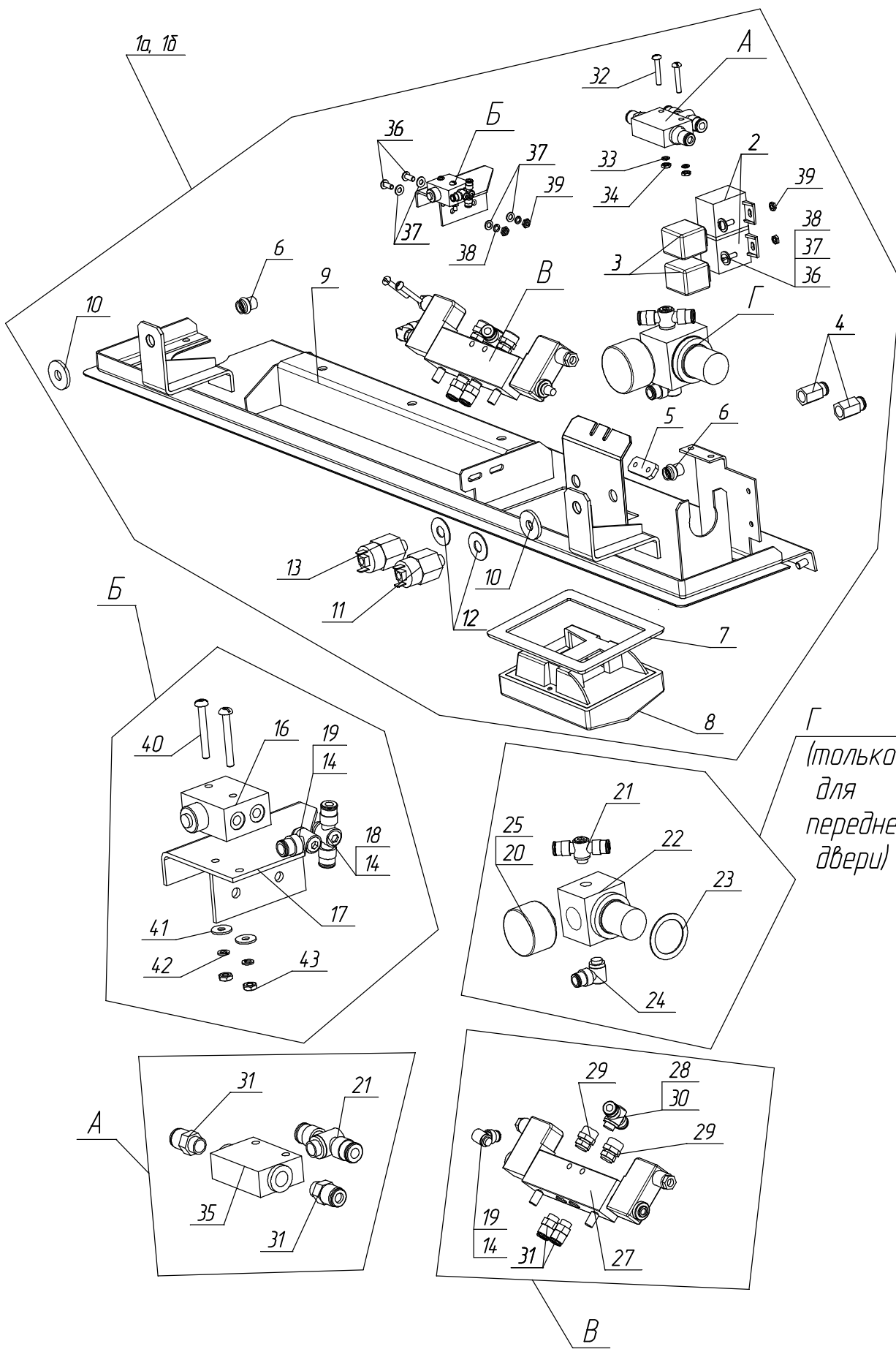
Название раздела

№ раздела

Дверь служебная в сборе

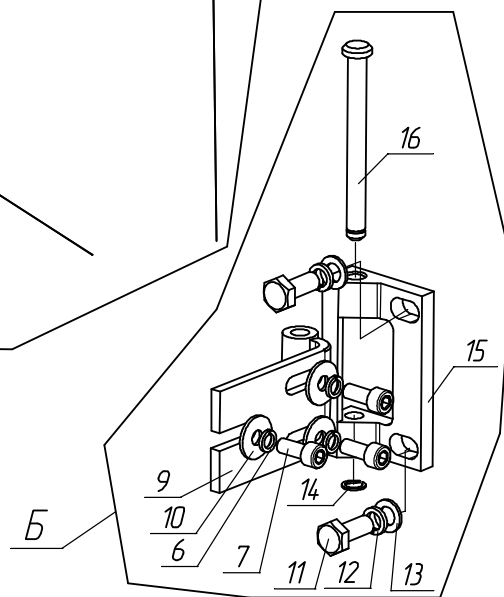
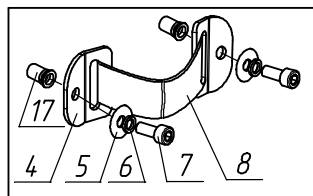
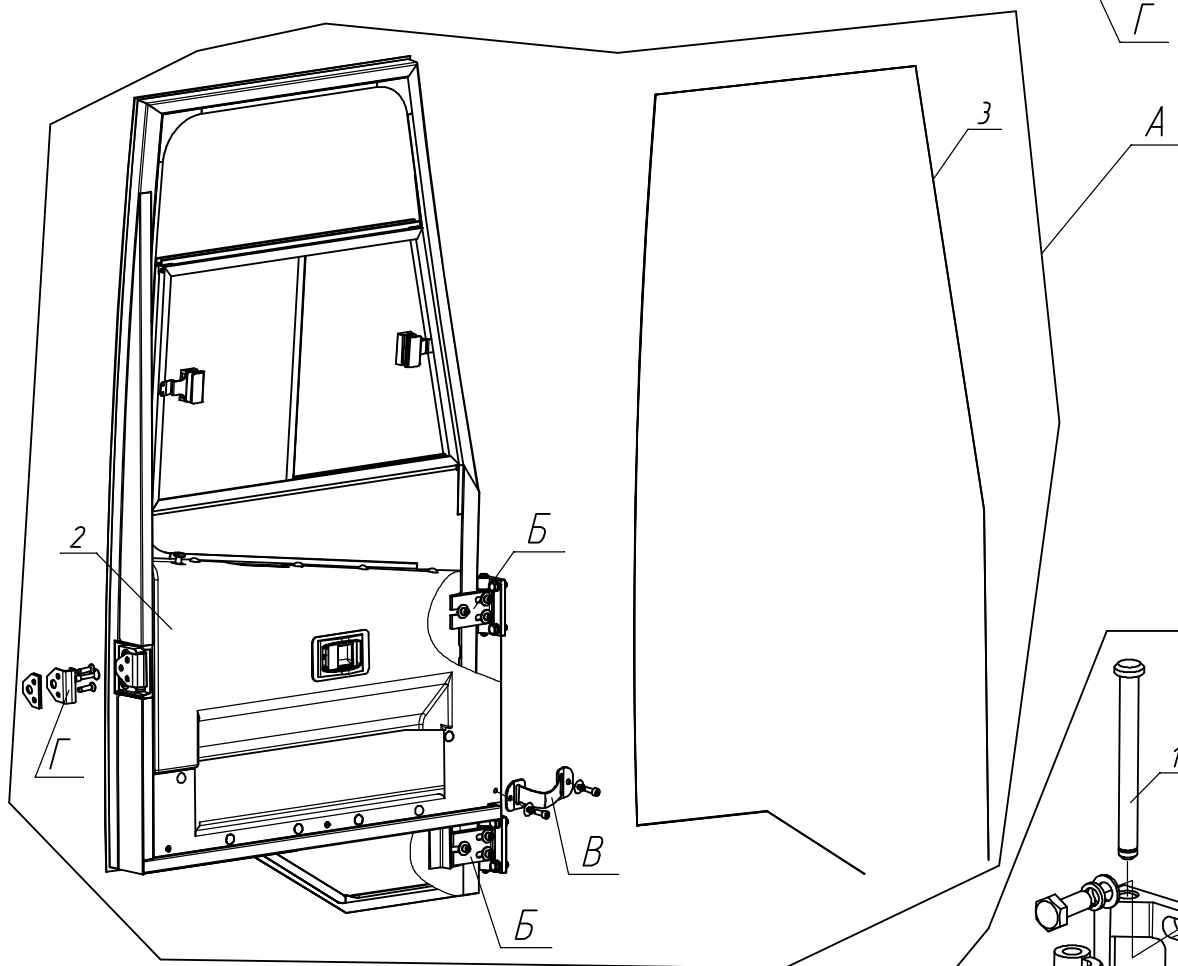
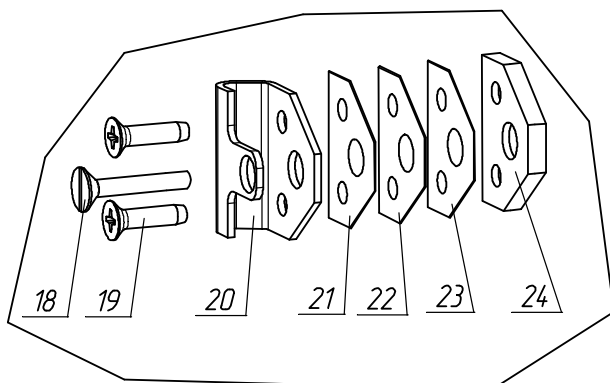
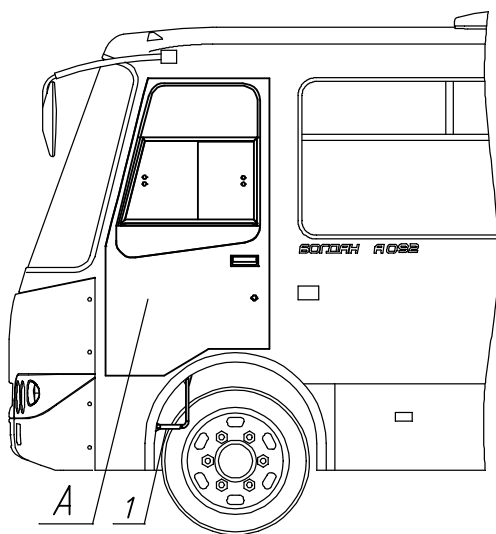
7.4.3

Поз.	Обозначение	Наименование	Кол.	Примечания
1	A092-6100100СБ	Дверь служебная в сборе	1	
2	A091-6103055-01	Поручень в сборе	1	
3		Винт М8-6gx25.56.019 ГОСТ 11738-84	4	
4		Шайба 8.01.016 ГОСТ 11738-84	4	
5	A091-6103055	Поручень в сборе	1	
6	A092-6107813	Держатель уплотнения	1	
7	A092-6107208	Окантовка дверей	1	S-1307, L=1870мм
8	A092-6107814	Пластина	1	
9	A092-6107202	Окантовка дверей	1	S-1307, L=649мм
10	A091-6107816	Профиль	1	
11	A091-6103030-10	Стекло служебных дверей	1	
12		Уплотнитель стекла	1	ПР-284, L=3800мм
13		Замок уплотнителя стекла	1	ПР-028, L=3800мм
14	A092-6101009СБ	Каркас дверей в сборе	1	
15	A092-6107204	Уплотнитель дверей	1	ПР-286-10, L=1921мм
16	A092-6107813	Держатель уплотнителя	1	
17		Винт М4x18.01.016 ГОСТ 11651-80	33	



Г
(только для передней двери)

Поз.	Обозначение	Наименование	Кол.	Примечания
1a	A092-6106504СБ	Привод дверного механизма передней двери	1	
1б	A092-6106503СБ	Привод дверного механизма задней двери	1	
2	Смотри раздел 8.3.1 «Жгуты потолочные и дверных механизмов», (поз.3)			
3	Смотри раздел 8.3.1 «Жгуты потолочные и дверных механизмов», (поз.3)			
4	1463-6/4-1/8	Фиттинг	2+2	CAMOZZI
5	A092-6106536	Пластина	1+1	
7	Смотри раздел 8.1 «Фонари освещения салона», (поз. 4)			
8	Смотри раздел 8.1 «Фонари освещения салона», (поз. 5)			
9	A092-6106500СБ	Панель	1+1	
10	A092-6108045	Шайба	2+2	
11	PM11-NC	Реле давления	1+1	CAMOZZI
12	A092-6106265	Шайба	2+2	
13	PM11-NA	Реле давления	1+1	CAMOZZI
14	1631-01-M5	Болт пустотельный	3+3	CAMOZZI
16	235-945	Пневмораспределитель	1+1	CAMOZZI
17	A092-6106265	Уголок	1+1	
18	1620-6/4-M5	Фиттинг	1+1	CAMOZZI
19	1610-6/4-M5	Фиттинг	2+2	CAMOZZI
20	M043-P12	Манометр	1	CAMOZZI
21	1431-6/4-1/8	Фиттинг	2+1	CAMOZZI
22	M008-R00	Регулятор давления	1	CAMOZZI
23	A092-6106531	Шайба	1	
24	1541-8/6-1/8	Фиттинг	1	CAMOZZI
25	S2610-1/8	Фиттинг	1	CAMOZZI
27	358-011-021L	Пневмораспределитель	1+1	CAMOZZI
28	1631-01-1/8	Болт пустотельный	1+1	CAMOZZI
29	RSW 1/8	Пневмодроссель с глушителем	2+2	CAMOZZI
30	1610-6/4-1/8	Фиттинг	1+1	CAMOZZI
31	1511-6/4-1/8	Фиттинг	4+4	CAMOZZI
32		Винт M5x14.58.016 ГОСТ 17473-80	2+2	
33		Шайба 5.65Г.019 ГОСТ 6402-70	2+2	
34		Гайка M5-6H.5.019 ГОСТ 5915-70	2+2	
35	SCS 668-06	Пневмораспределитель	1+1	CAMOZZI
36		Винт M4x14.58.016 ГОСТ 17473-80	4+4	
37		Шайба 4.58.016 ГОСТ 11371-88	6+6	
38		Шайба 4.65Г.019 ГОСТ 6402-70	4+4	
39		Гайка M4-6H.5.019 ГОСТ 5915-70	4+4	
40		Винт M3x25.58.016 ГОСТ 17473-80	2+2	
41		Шайба 3.58.016 ГОСТ 11371-88	2+2	
42		Шайба 3.65Г.019 ГОСТ 6402-70	2+2	
43		Гайка M3-6H.5.019 ГОСТ 5915-70	2+2	
		Трубка T.P.U. 4x6 ELASTOLAN		CAMOZZI





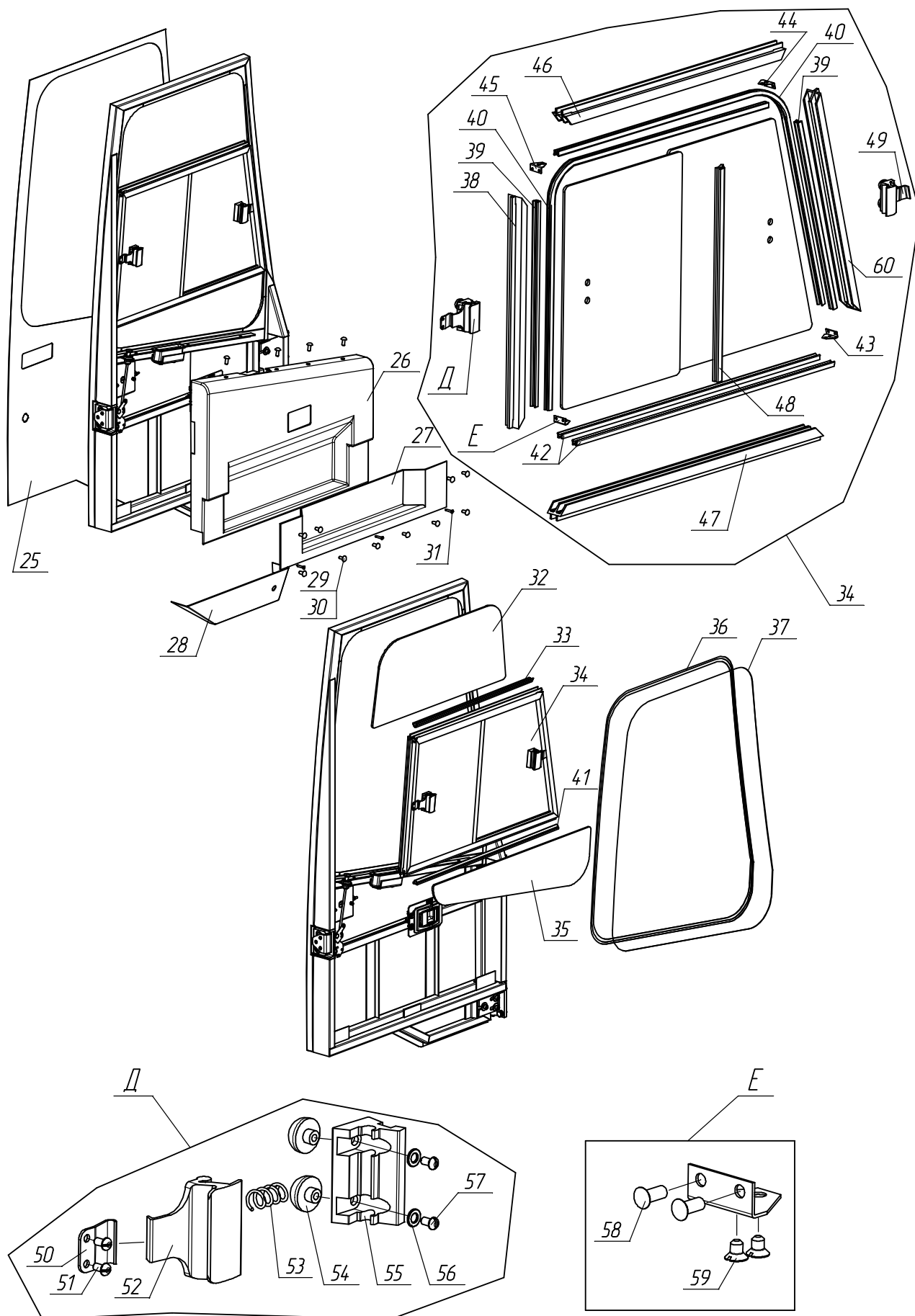
Название раздела

№ раздела

Дверь водителя

7.5

Поз.	Обозначение	Наименование	Кол.	Примечания
1	A092-8000010 СБ	Подножка	1	
2	A092-6400010 СБ	Двери водителя	1	
3	A092-6407081	Уплотнение (профиль Т-18)	1	L=(4200±15)мм
4	A092-6408331	Кронштейн	2	
5		Шайба 8.01.019 ГОСТ 11371-78	2	
6		Шайба 8.65Г.019 ГОСТ 6402-70	8	
7		Винт М8-6gx20.56.019 ГОСТ 11738-84	8	
8	A092-6408333	Ремень	1	L=(440±10)мм
9	A092-6106013 СК	Кронштейн	2	
10		Шайба 8.01.016 ГОСТ 6958-78	6	
11		Болт М10-6gx25.58.019- ГОСТ 7798-70	4	
12		Шайба 10.65Г.019 ГОСТ 6402-70	4	
13		Шайба 10.01.019 ГОСТ 10450-78	4	
14		Кольцо 2Б10 ГОСТ 13940-80	2	
15	A092-6106012	Кронштейн	2	
16	A092-6106011	Ось	2	
17	97М10820	Заклепка винтовая	2	
18	A092-6401512	Палец	1	
19	2108-6105268-00	Винт М8х35	2	
20	2108-06105208	Фиксатор замка	1	
21	A091-6408162	Прокладка	1	
22	A091-6408162-01	Прокладка	1	
23	A091-6408162-02	Прокладка	1	
24	A092-6408305	Держатель	1	





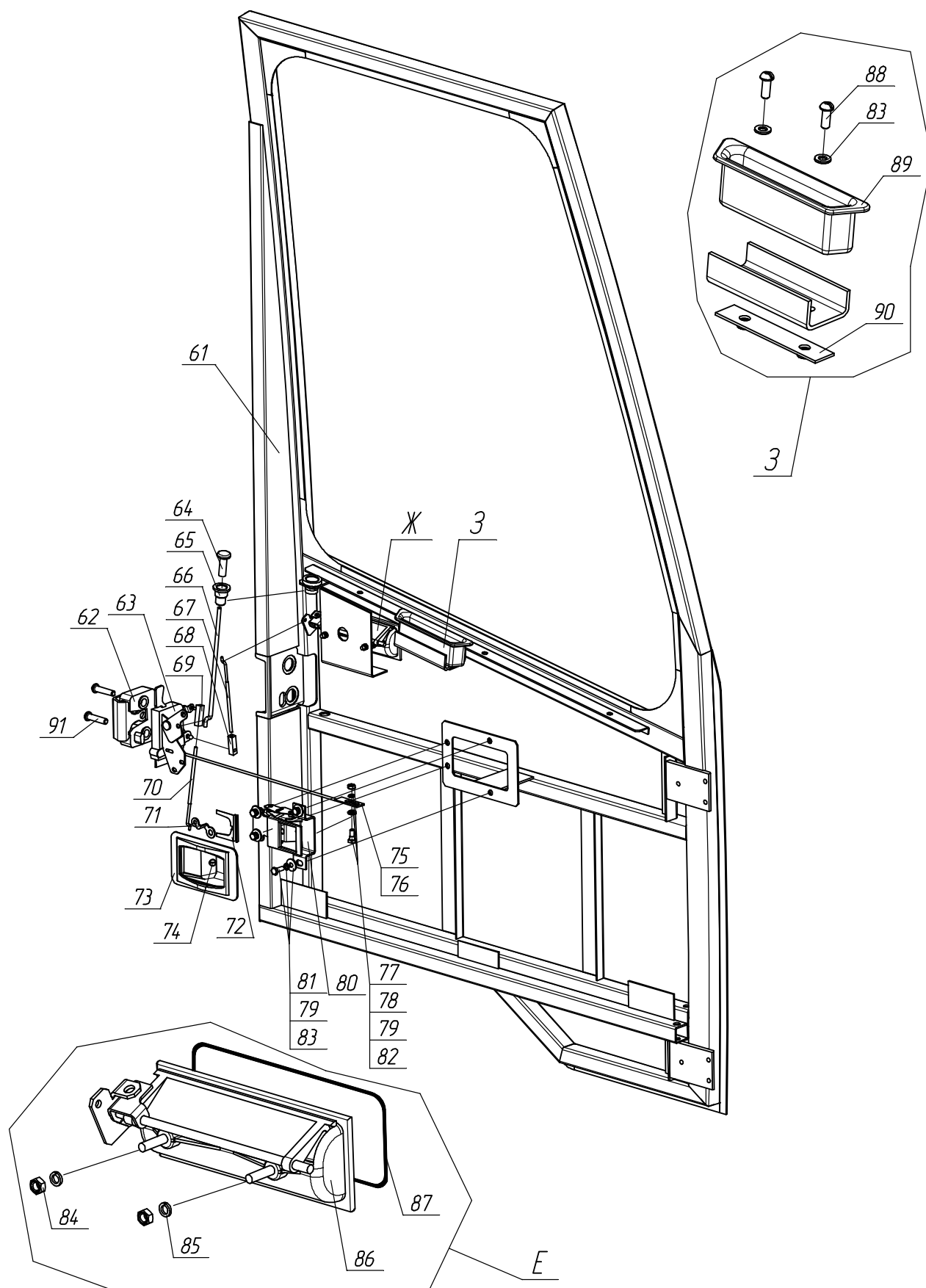
Название раздела

№ раздела

Дверь водителя

7.5

Поз.	Обозначение	Наименование	Кол.	Примечания
25	A092-6401014	Панель наружная	1	
26	A092-6401024	Кожух дверей водителя	1	
27	A092-6401025	Карман	1	
28	A092-6401425	Кожух	1	
29	2705-П1.00.00.011	Корпус	14	
30	2705-П1.00.00.012-01	Кнопка	14	
31		Винт 5x30.01.019 ГОСТ 11652-80	4	
32	A092-6403152	Стекло верхнее	1	
33	A092-6403184	Уплотнение (ПР-032-10)	1	L=735 мм
34	A092-6403020 СБ	Форточка дверей водителя	1	
35	A092-6403154	Стекло нижнее	1	
36	A092-6403198	Уплотнение (ПР-284)	1	L=3040 мм
37	A092-6403199	Замок (ПР-028)	1	L=2940 мм
38	A092-6403266	Профиль (БПО-2070)	1	L=480 мм
39	A092-6403179	Уплотнение (ППР-043)	2	L=465 мм
40	A092-6403174	Уплотнение (SF-8)	2	L=1065 мм
41	A092-6403182	Уплотнение (ПР-032-10)	1	L=617 мм
42	A092-6403176	Уплотнение (SF-8)	2	L=710 мм
43	A092-6403196	Уголок	1	
44	A092-6403195	Уголок	1	
45	A092-6403194	Уголок	1	
46	A092-6403264	Профиль (БПО-2069)	1	L=590 мм
47	A092-6403268	Профиль (БПО-2069)	1	L=710 мм
48	A092-6403178	Уплотнение (ПР-3321-5403074)	1	L=440 мм
49	A092-6403192	Защелка	1	
50	A092-6403186	Защелка	1	
51		Винт М4-6gx8.58.016 ГОСТ 17473-78	2	
52	A091-5403643	Фиксатор	2	
53	A091-5403646	Пружина	2	
54	A091-5403648	Втулка	4	
55	A091-5403644	Корпус	2	
56		Шайба 5.58.016 ГОСТ 11371-78	4	
57		Винт М5-6gx10.58.016 ГОСТ 17473-78	4	
58		Заклепка 4x8.31 ГОСТ 10300-80	8	
59		Винт М4-6gx8.58.016 ГОСТ 17475-80	4	
60	A092-6403272	Профиль (БПО-2070)	1	L=496 мм





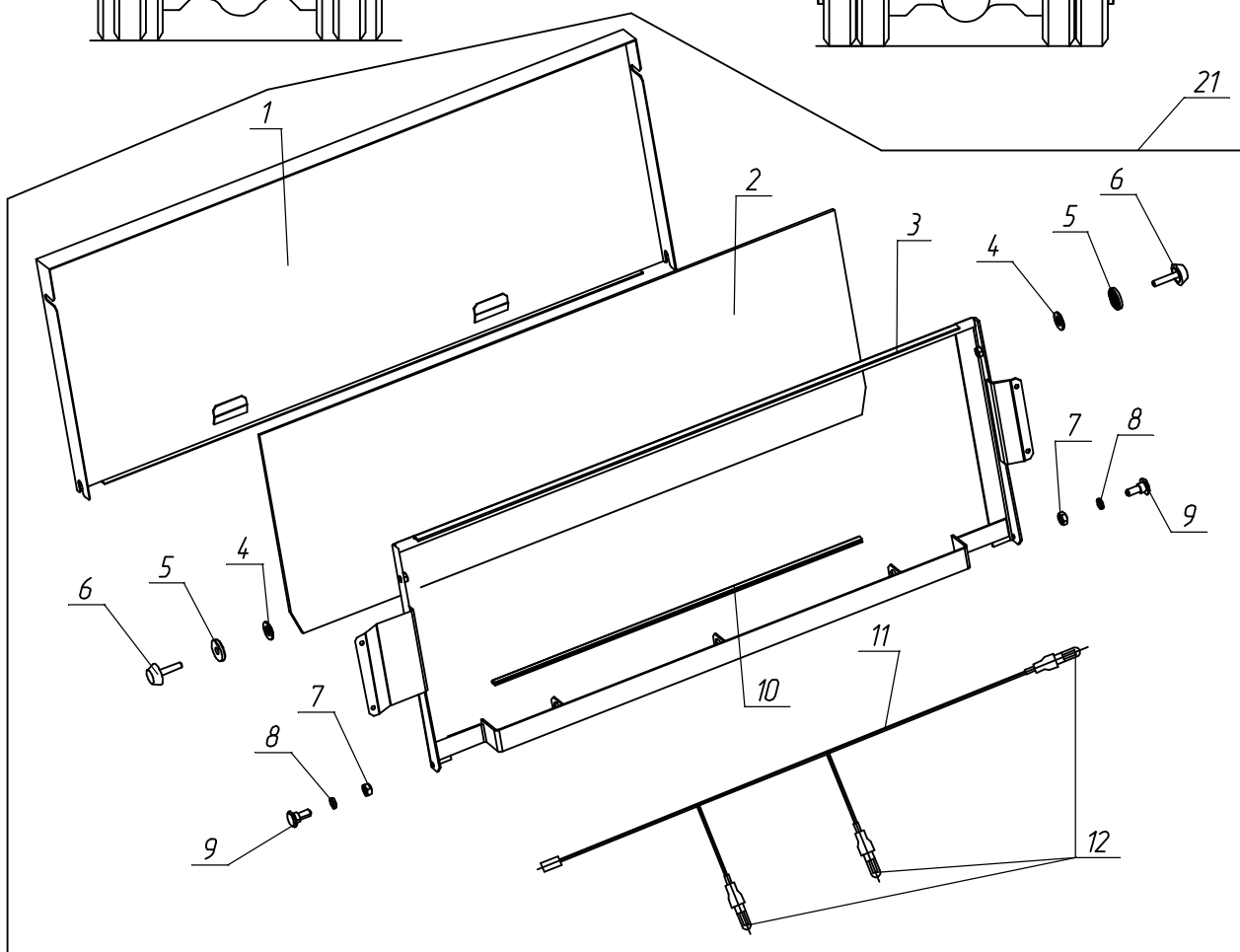
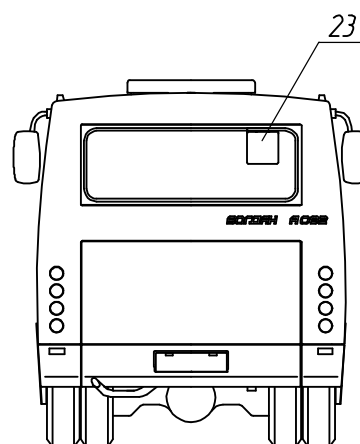
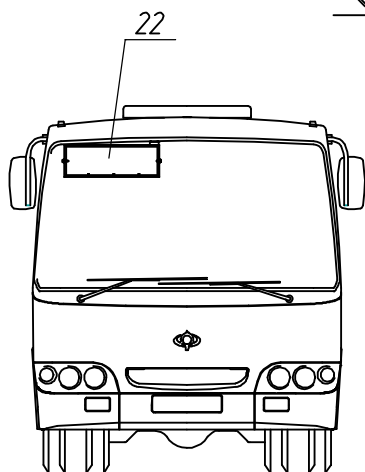
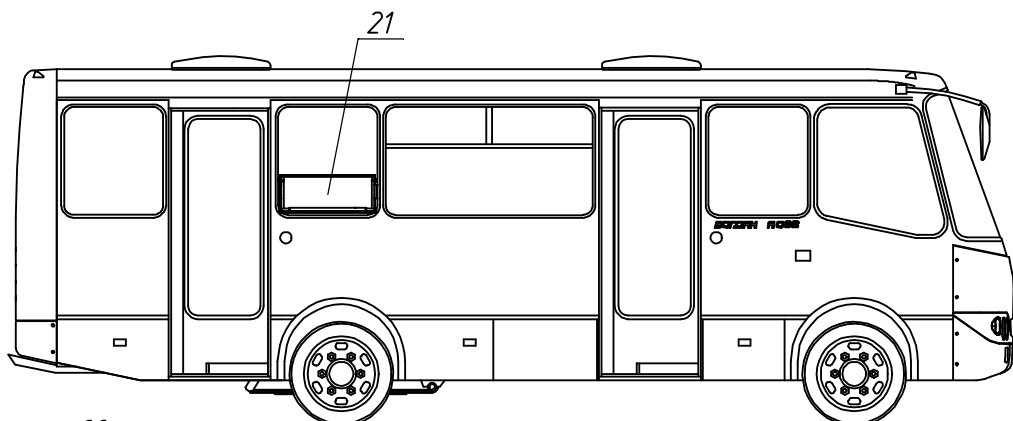
Название раздела

№ раздела

Дверь водителя

7.5

Поз.	Обозначение	Наименование	Кол.	Примечания
61	A092-6401004 СБ	Каркас дверей водителя	1	
62	2108-06105013	Замок внутренний левый	1	
63	2108-06105015	Замок внешний левый	1	
64	2108-0610512500	Кнопка выключения замка	1	BAZ
65	A091-6408169	Втулка	1	
66	A092-6408223	Тяга фиксатора	1	
67	A092-6408218	Тяга ручки внешней	1	
68	3302-6105114	Наконечник тяги	1	
69	2705-6305322	Наконечник тяги	1	
70	A092-6408212	Тяга замка кодового	1	
71	A092-6403155	Выключатель замка	1	
72	8978982770	Фиксатор замка	1	ISUZU
73	A092-6408226	Розетка	1	
74		Винт M5x30.01.019 ГОСТ 11652-80	1	
75	A092-6408215	Тяга внутренней ручки	1	
76		Шайба 3.65Г.016 ГОСТ 11648-75	1	
77	A092-6408224	Ось	1	
78		Гайка M6-6H.5.019 ГОСТ 5915-70	1	
79		Шайба 6.65Г.016 ГОСТ 6402-70	5	
80	BA3-2126-160.5516	Ручка внутренняя	1	
81		Болт M6-6gx16.58.016 ГОСТ 7798-70	4	
82		Шайба 8.01.016 ГОСТ 11371-78	1	
83		Шайба 6.01.016 ГОСТ 6958-78	6	
84		Гайка M5-6H.5.019 ГОСТ 5915-70	2	
85		Шайба 5.65Г.016 ГОСТ 6402-70	2	
86	A091-6105151 СБ	Ручка внешняя левая	1	
87	2105-6105256-01	Уплотнение	1	
88		Винт M6-6gx35.58.019	2	
89	A092-6408212	Ручка внутренняя	1	
90	A092-6403020 СБ	Планка	1	
91		Винт M8-6gx35.58.019	2	





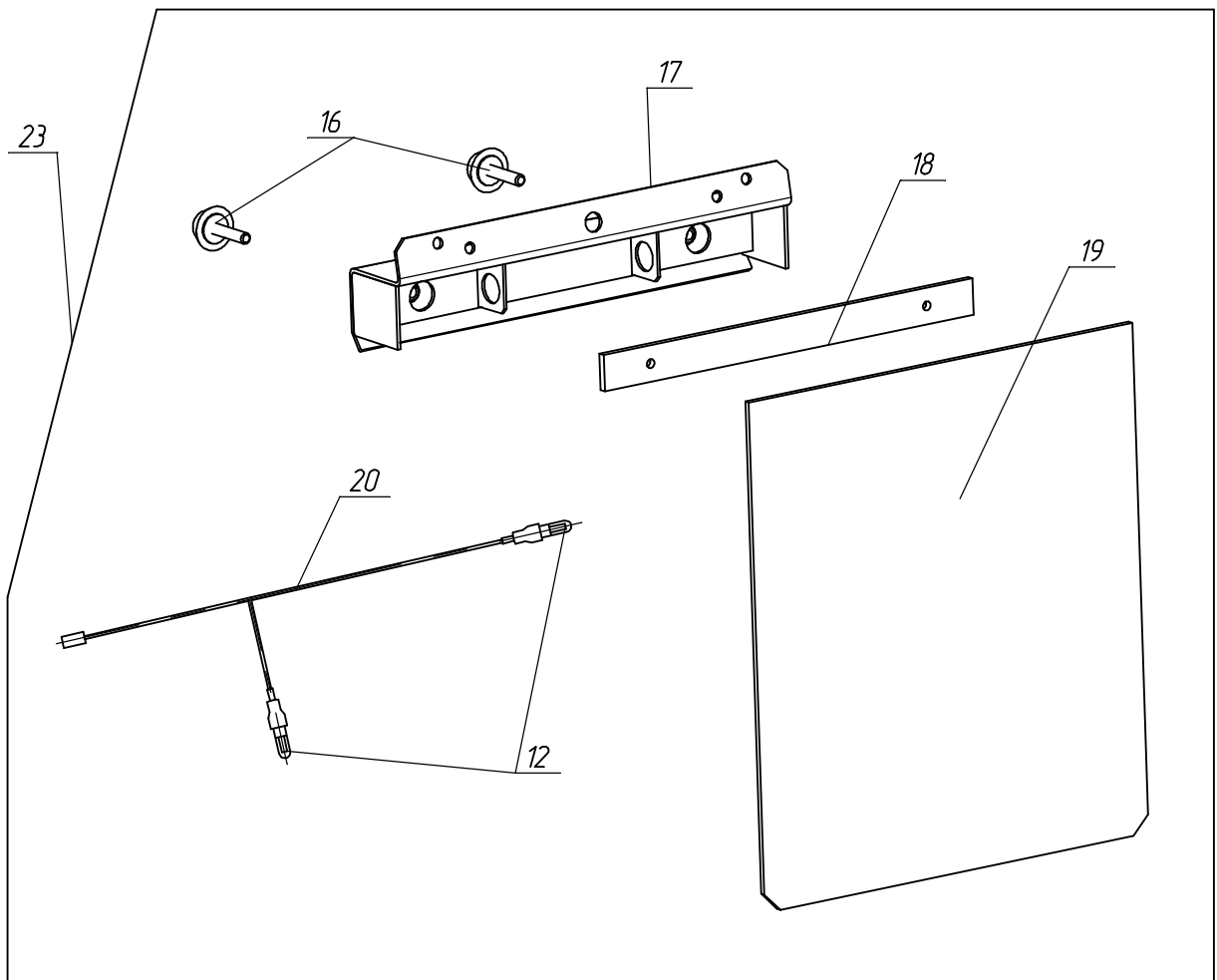
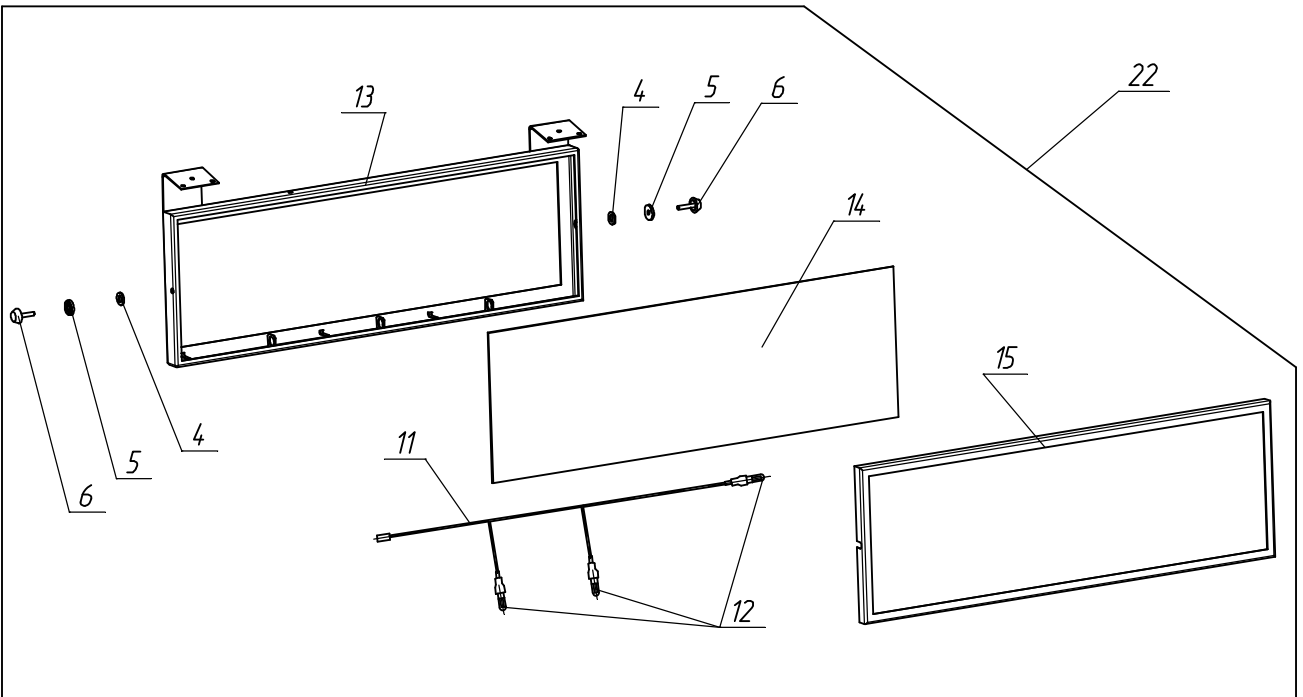
Название раздела

№ раздела

Указатели маршрута

7.6

Поз.	Обозначение	Наименование	Кол.	Примечания
1	A091-5415140	Крышка	1	
2	A091-5415135	Трафарет	1	
3	A091-5415112	Корпус	1	
4		Шайба 10.01.016 ГОСТ 11371-78	2+2	
5	5258-5713228	Прокладка	2+2	
6	A091-5305164	Винт	2+2	
7		Гайка М5-6Н.05.019 ГОСТ 5916-70	2	
8		Шайба 5.65Г.019 ГОСТ 6402-70	2	
9	A091-5415146	Улавливатель	2	
10	A091-5415147	Уплотнитель	1	Профиль Т-4
11	A091-5415130	Жгут	1+1	
12		Лампа 24В Т 4вт Е8 3G8	3+3+2	
21	A091-5415110	Маршрутник боковой	1	
22	A092-5415150	Указатель маршрутов передний	1	
23	A091-5615010	Держак заднего трафарета	1	





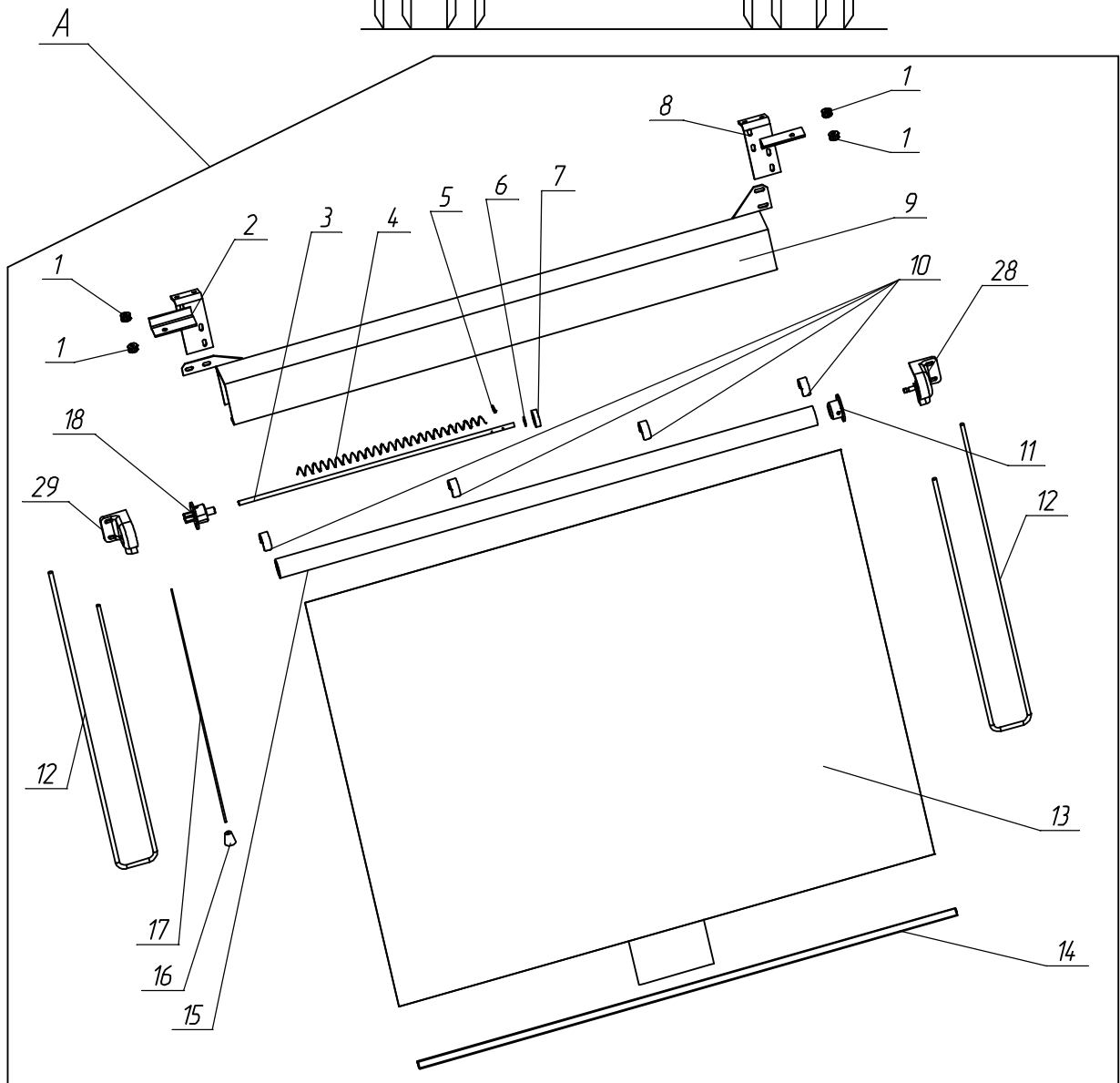
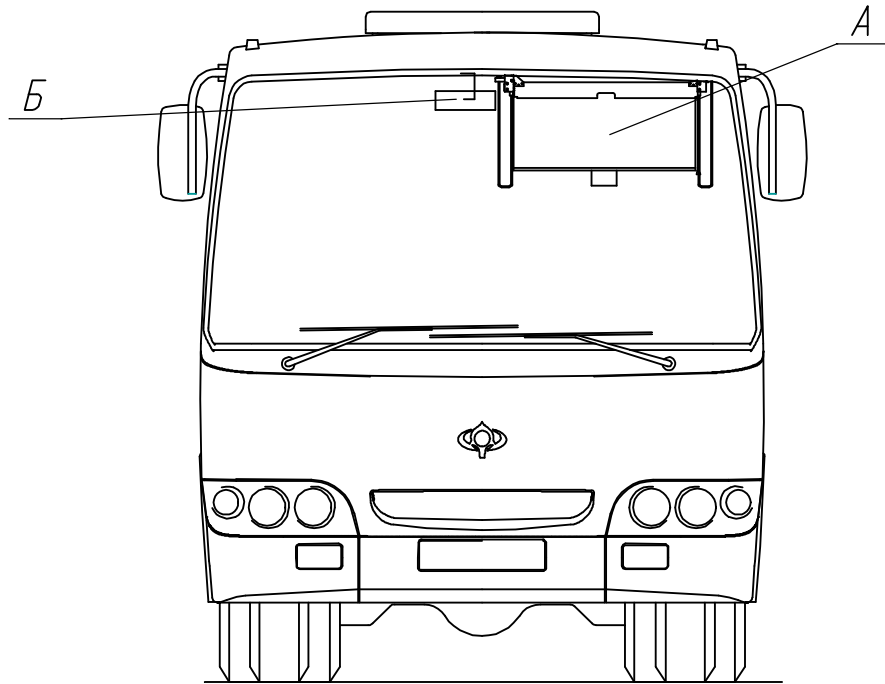
Название раздела

№ раздела

Указатели маршрута

7.6

Поз.	Обозначение	Наименование	Кол.	Примечания
13	A092-5415152	Корпус	1	
14	A091-5415170	Трафарет	1	
15	A091-5415164	Рамка	1	
16	A091-5615040	Винт	2	
17	A091-5615012	Корпус	1	
18	A091-5615101	Планка	1	
19	A091-5615103	Трафарет	1	
20	A091-5305030	Жгут	1	





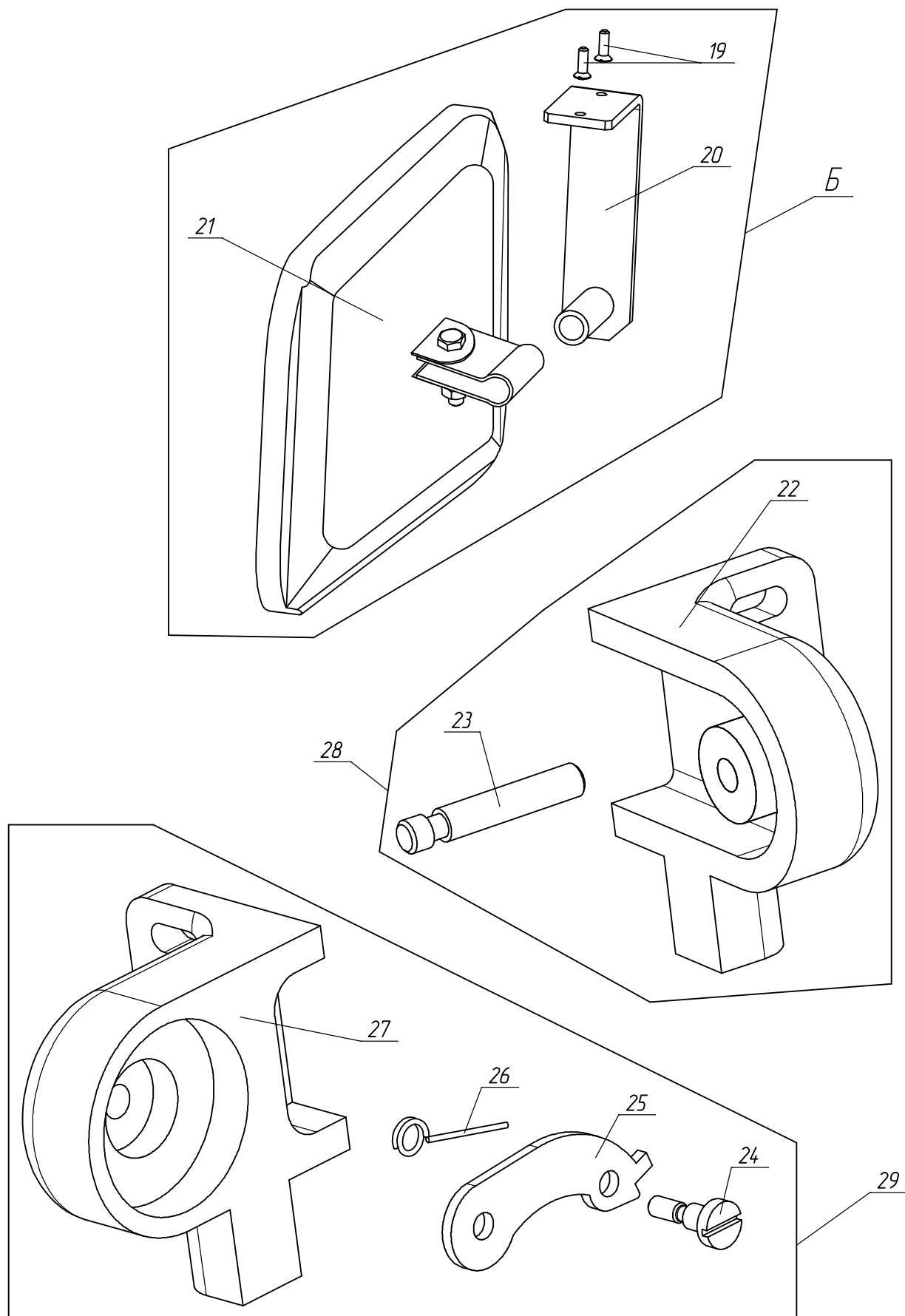
Название раздела

№ раздела

Солнцезащитная шторка, зеркало салона

7.7

Поз.	Обозначение	Наименование	Кол.	Примечания
1	A181-8205153	Гайка	4	
2	A092-8205051 СБ	Кронштейн шторки левый	1	
3	5258-8205404	Ось шторки	1	
4	5258-8205434	Пружина	1	
5		Шплинт 2×12.01.016 ГОСТ 397-79	1	
6		Шайба 5 ОСТ 37.001.144-75	1	
7	5258-8205436	Пыж	2	
8	A092-8205052 СБ	Кронштейн шторки правый	1	
9	A091-8205060 СБ	Кожух шторки водителя	1	
10	5258-8205408	Скоба	4	
11	A091-8205430	Заглушка барабана правая	1	
12	A091-8205418	Направляющая шторки	2	
13	A181-8205201 СБ	Шторка переднего окна	1	
14	A181-8205160	Держатель шторки	1	
15	A181-8205086	Барабан шторки	1	
16	5258-8205459	Наконечник	1	
17	5258-8205456	Шнур	1	
18	A091-8205429	Заглушка барабана левая	1	
28	A181-8205440 СБ	Кронштейн шторки правый	1	
29	A181-8205097 СБ	Кронштейн шторки левый	1	





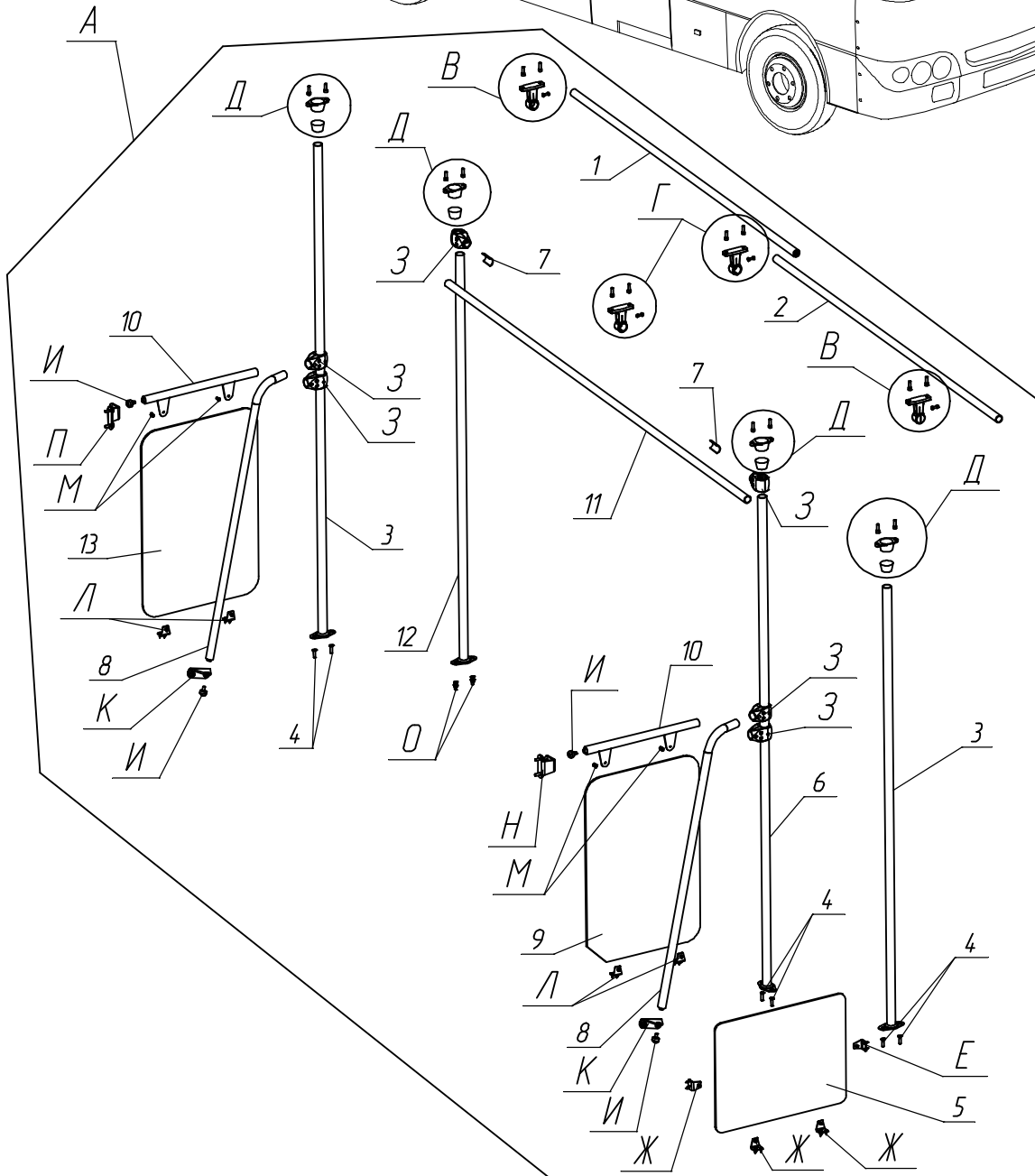
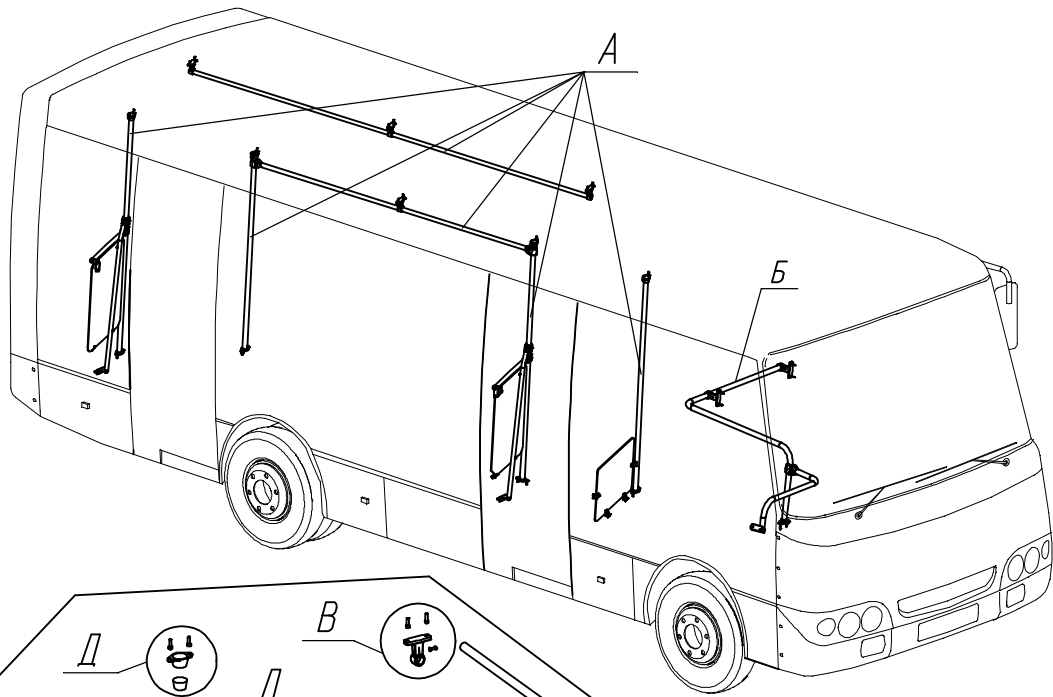
Название раздела

№ раздела

Солнцезащитная шторка, зеркало салона

7.7

Поз.	Обозначение	Наименование	Кол.	Примечания
19		Винт М5-6g×16.58.016 ГОСТ 17474-80	2	
20	A091-8201031 СБ	Кронштейн зеркала салона	1	
21	5256-8201220	Зеркало салона ОСТ 37.00.1.451-87	1	
22	A181-8205442	Кронштейн шторки правый	1	
23	5258-8205449	Ось шторки	1	
24	5258-8205445	Ось собачки	1	
25	5258-8205444	Собачка	1	
26	5258-8205446	Пружина собачки	1	
27	A181-8205443	Кронштейн шторки левый	1	





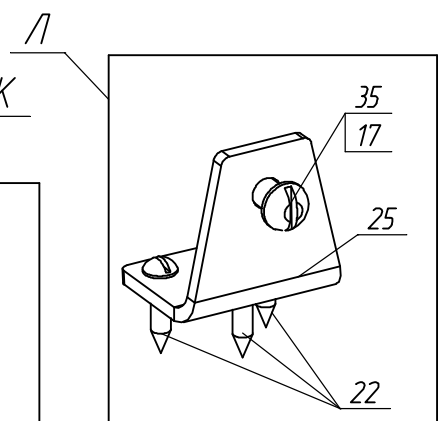
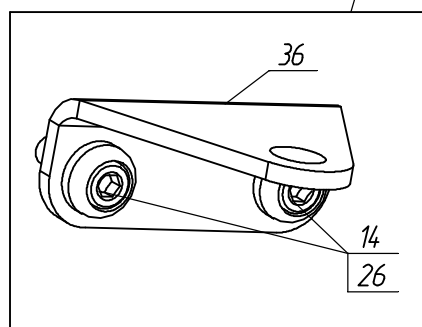
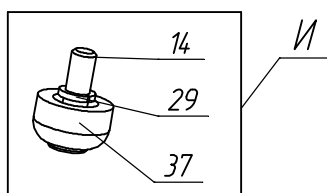
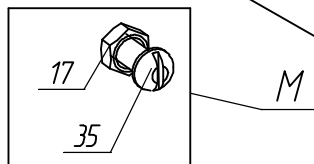
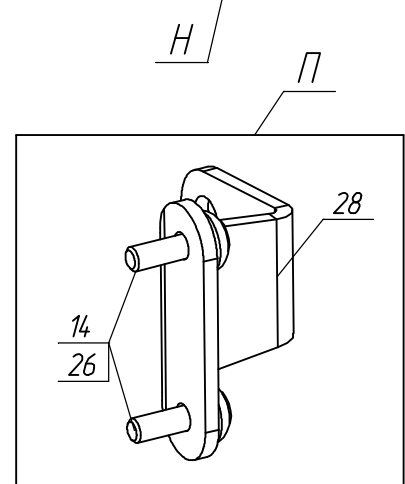
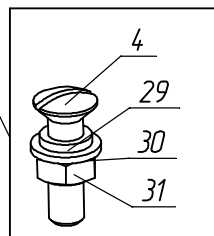
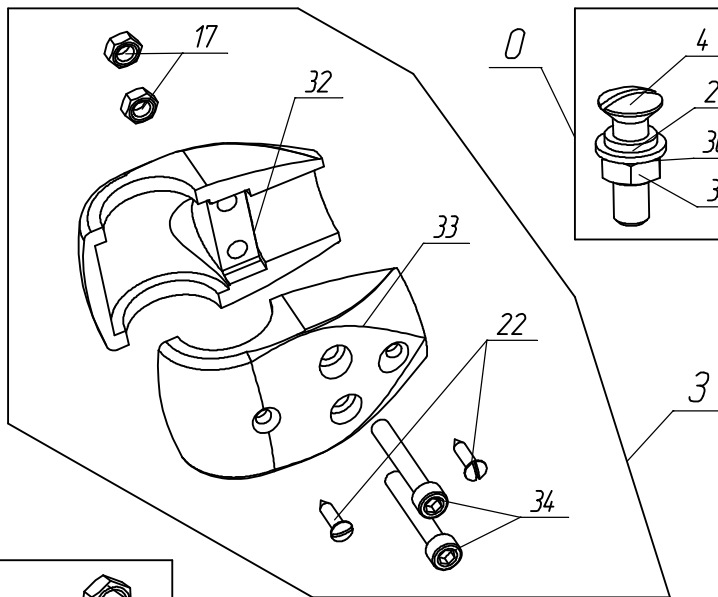
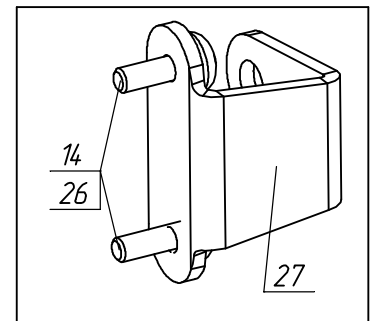
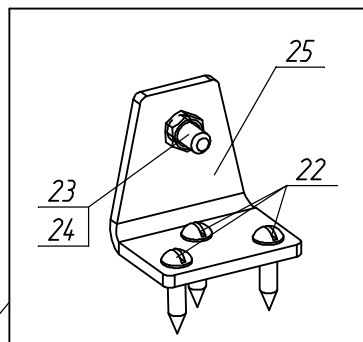
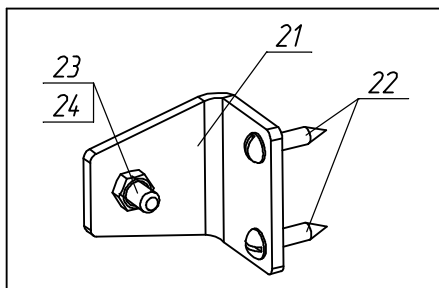
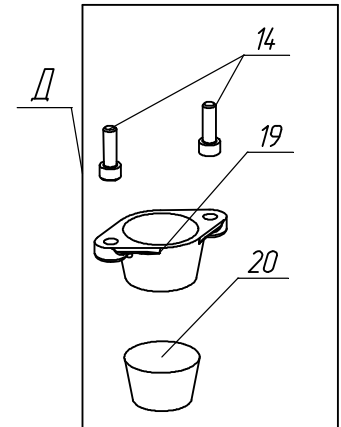
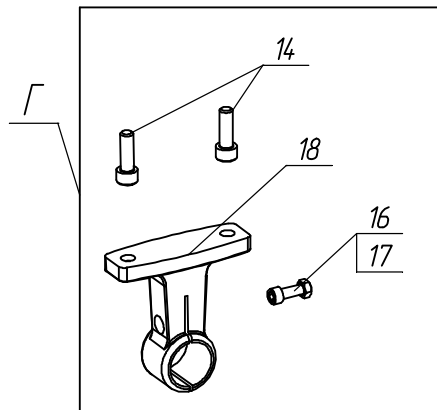
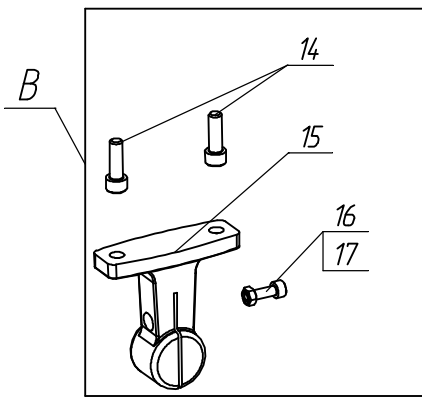
Название раздела

№ раздела

Установка поручней

7.8

Поз.	Обозначение	Наименование	Кол.	Примечания
1	A092-8202121 СБ	Поручень	1	
2	A092-8202120 СБ	Поручень	1	
3	A092-8202013 СБ	Стойка	1	
4		Винт М8-6g×30.58.016 ГОСТ 17474-80	6	
5	A092-8202254	Перегородка	1	
6	A092-8202015 СБ	Стойка	1	
7	A092-8202365	Прокладка	2	
8	A092-8202001	Поручень входной	2	
9	A091-8202253	Перегородка	1	
10	A092-8202003 СБ	Поручень	2	
11	A092-8202110	Поручень	1	
12	A092-8202017	Стойка	1	
13	A091-8202251	Перегородка	1	





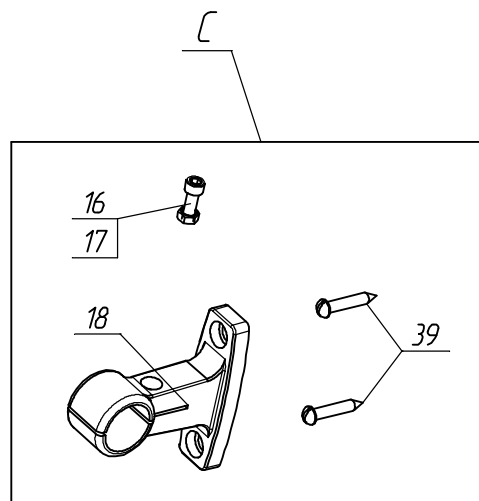
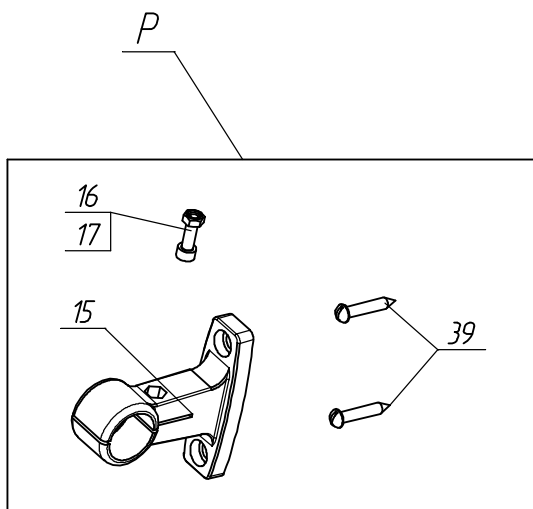
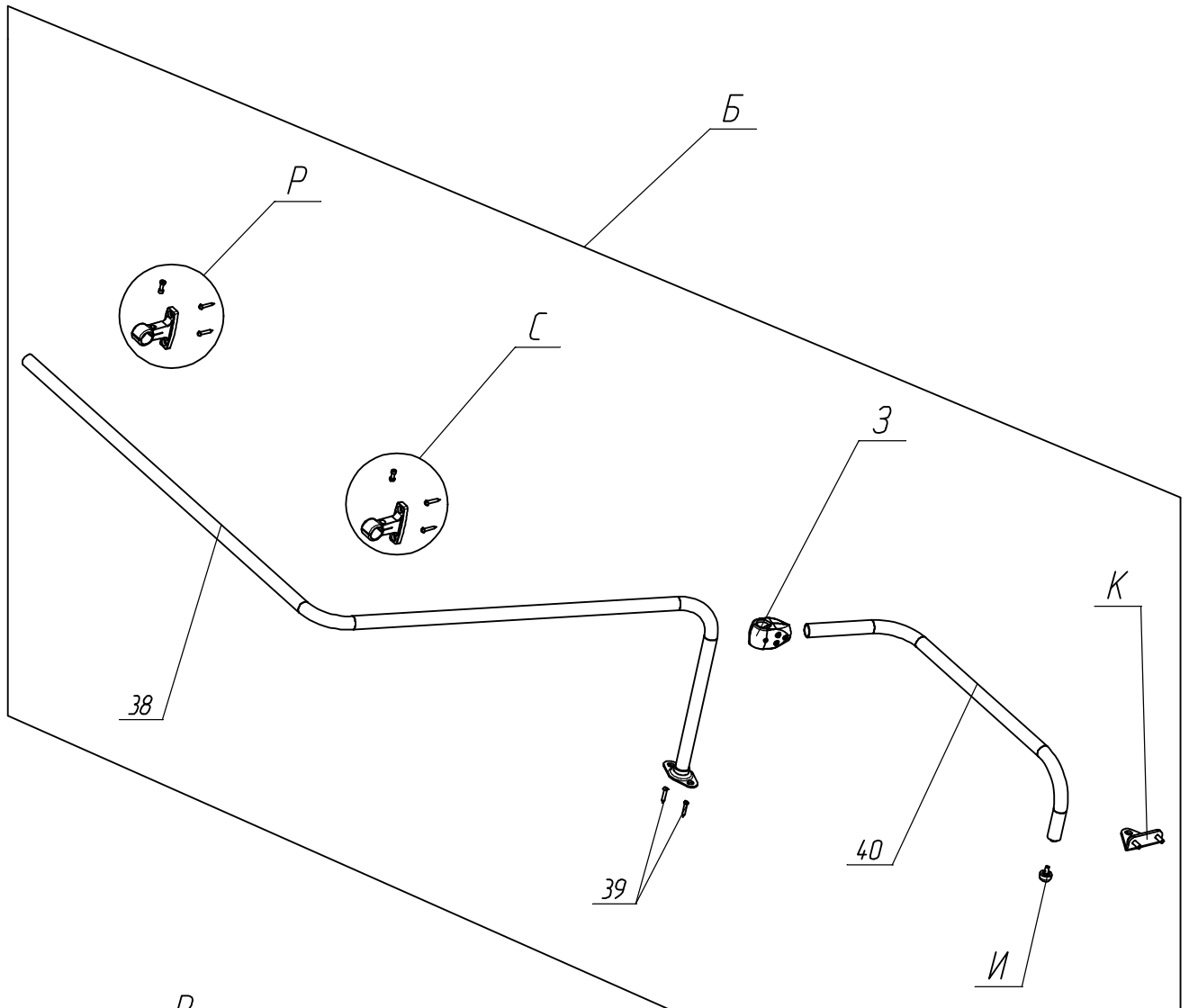
Название раздела

№ раздела

Установка поручней

7.8

Поз.	Обозначение	Наименование	Кол.	Примечания
4		Винт М8-6g×30.58.016 ГОСТ 17474-80	2	
14		Винт М8-6g×25.01.016 ГОСТ 11738-84	31	
15	A091-8202747-10	Кронштейн	2	
16		Винт М6-6g×20.56.016 ГОСТ 11738-84	4	
17		Гайка М6-6Н.5.016 ГОСТ 5915-70	26	
18	A091-8202148-10	Кронштейн	2	
19	4202-8202129	Фланец	4	
20	42021-8202127-10	Втулка	4	
21	A091-8202252	Кронштейн	1	
22		Винт М4×18.01.016 ГОСТ 11651-80	37	
23		Винт Metalvis М5×20 с ПКГ с буртиком и крест. шлицем	4	
24		Гайка М5-6Н.5.016 ГОСТ 5915-70	4	
25	A091-8202399	Кронштейн	7	
26	A091-8202864	Шайба	10	
27	A091-8202850	Кронштейн	1	
28	A092-8202856	Кронштейн	1	
29		Шайба 8 65Г ГОСТ 6402-70	6	
30		Шайба 8.01.016 ГОСТ 11371-78	2	
31		Гайка М8-6Н.5.016 ГОСТ 5915-70	2	
32	4207-8202157	Накладка	7	
33	4207-8202156	Накладка	7	
34		Винт М6-6g×40.56.016 ГОСТ 11738-84	14	
35		Винт М6-6g×20.56.016 ГОСТ 11738-80	8	
36	A091-8202150	Кронштейн	3	
37	A091-8202863	Шайба	5	





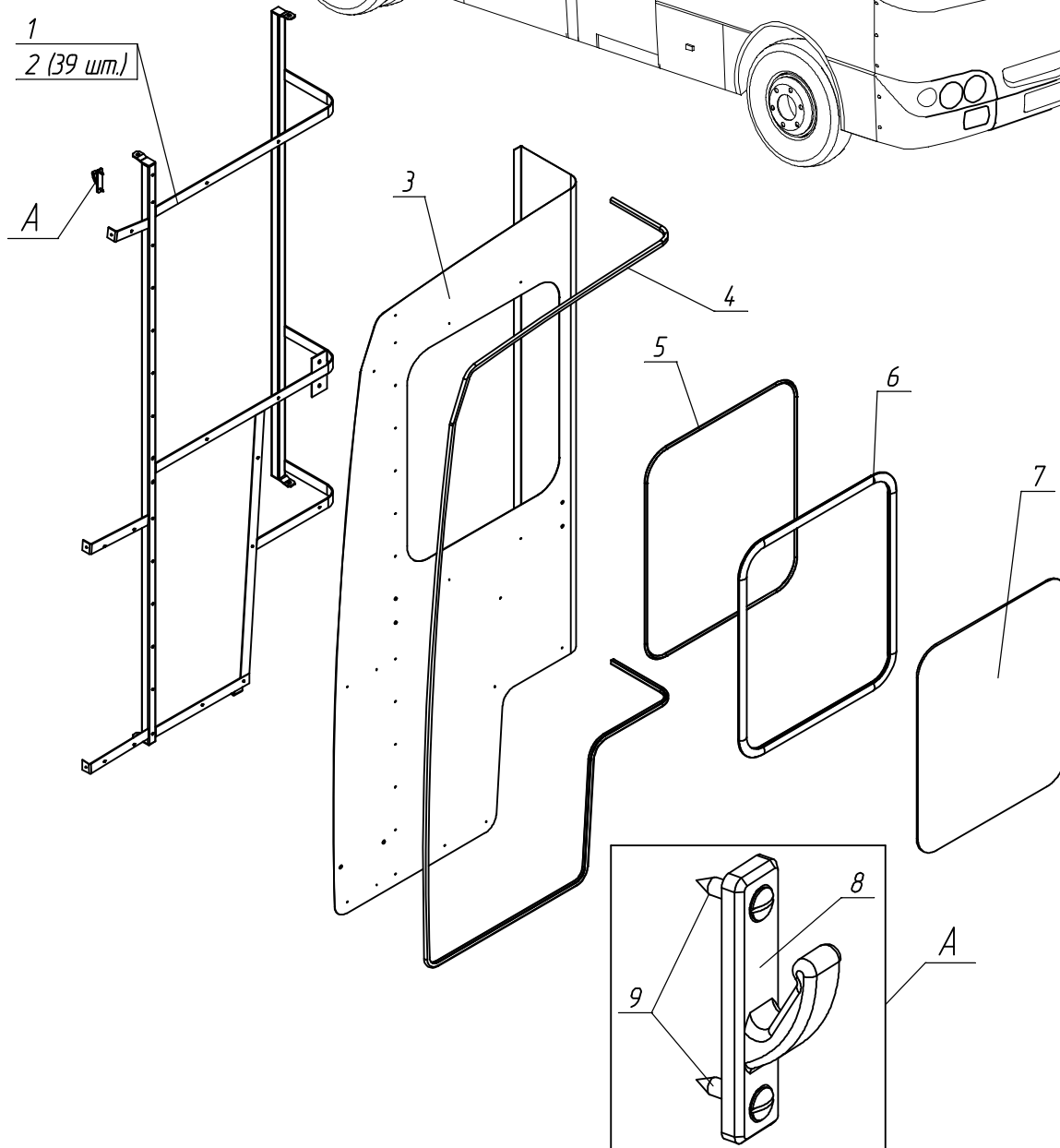
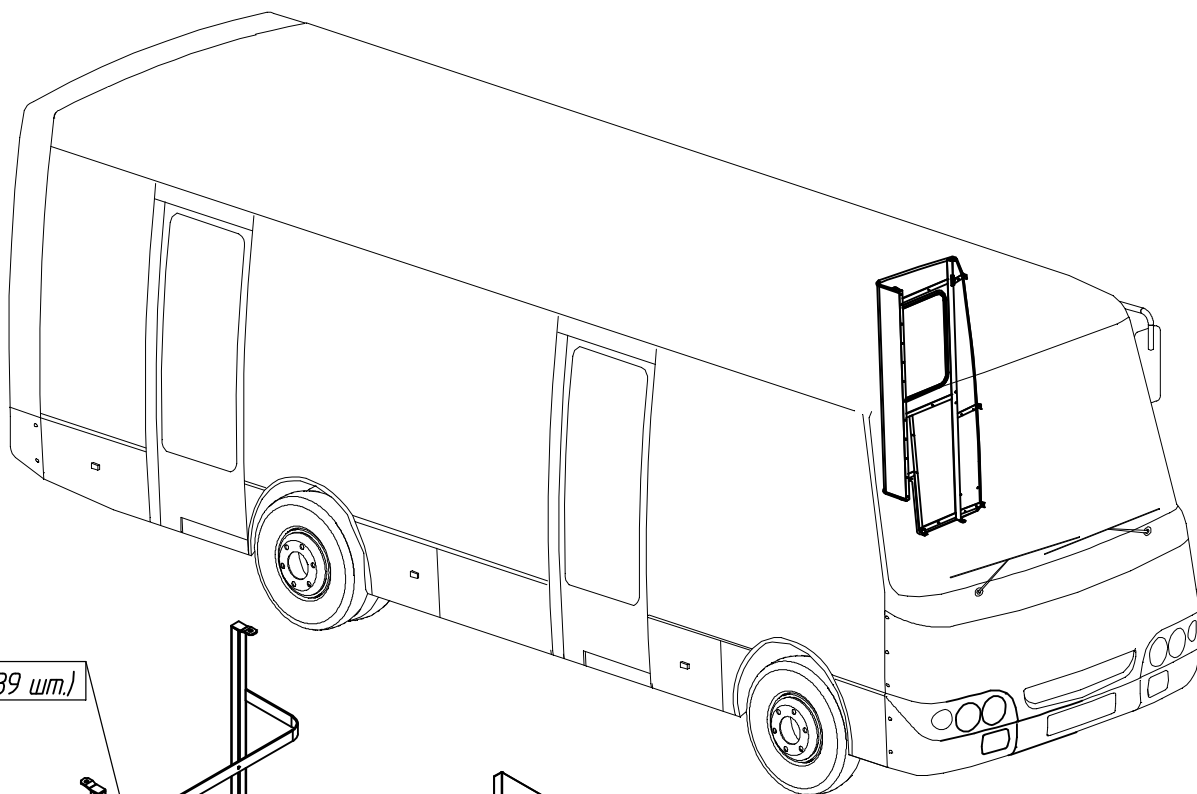
Название раздела

№ раздела

Установка поручней

7.8

Поз.	Обозначение	Наименование	Кол.	Примечания
15	A091-8202747-10	Кронштейн	1	
16		Винт М6-6g×20.56.016 ГОСТ 11738-84	2	
17		Гайка М6-6Н.5.016 ГОСТ 5915-70	2	
18	A091-8202148-10	Кронштейн	1	
38	A092-8202030-10 СБ	Поручень	1	
39		Винт М6×35.01.016 ГОСТ 11650-80	6	
40	A092-8202040-05 СБ	Поручень	1	





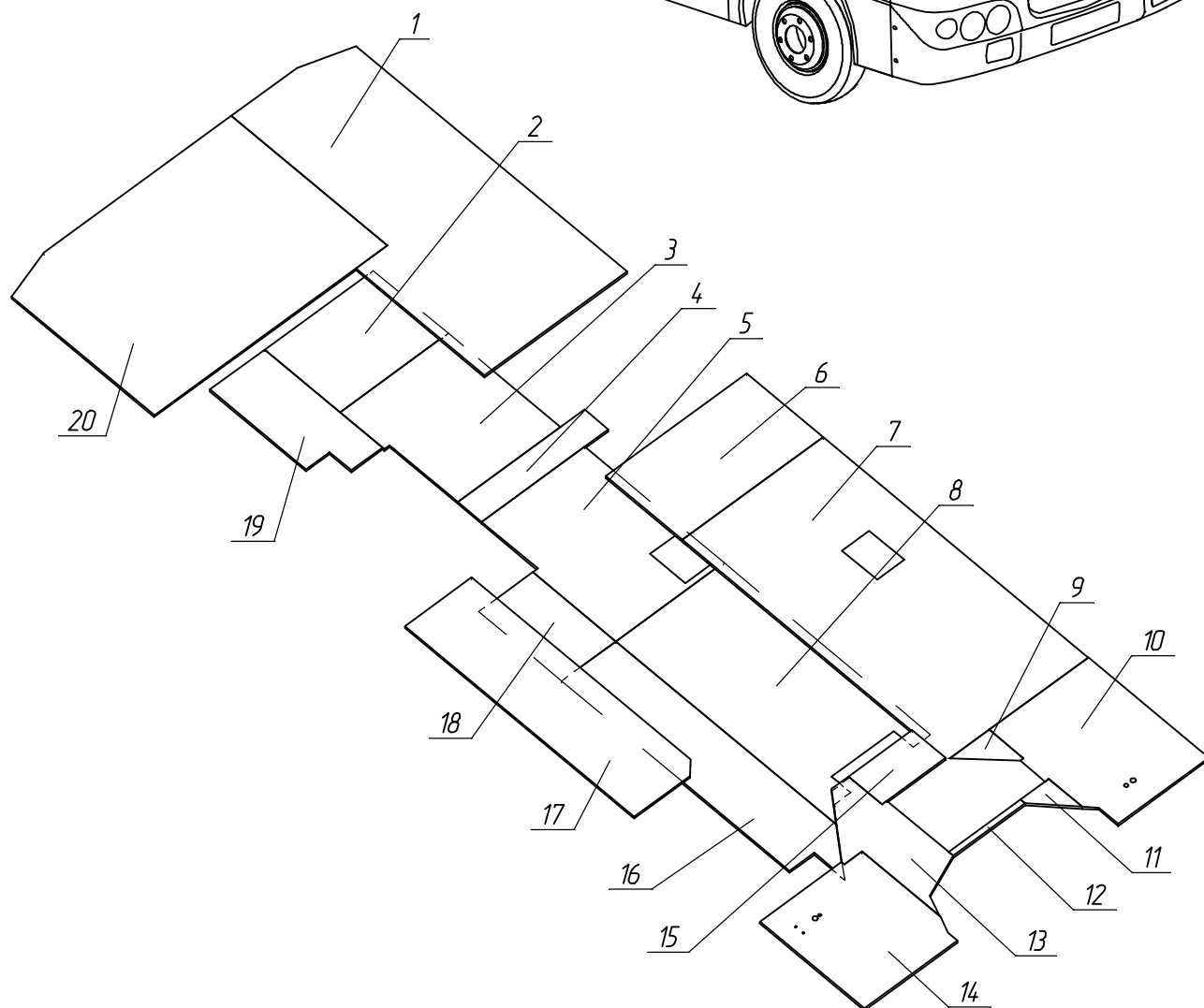
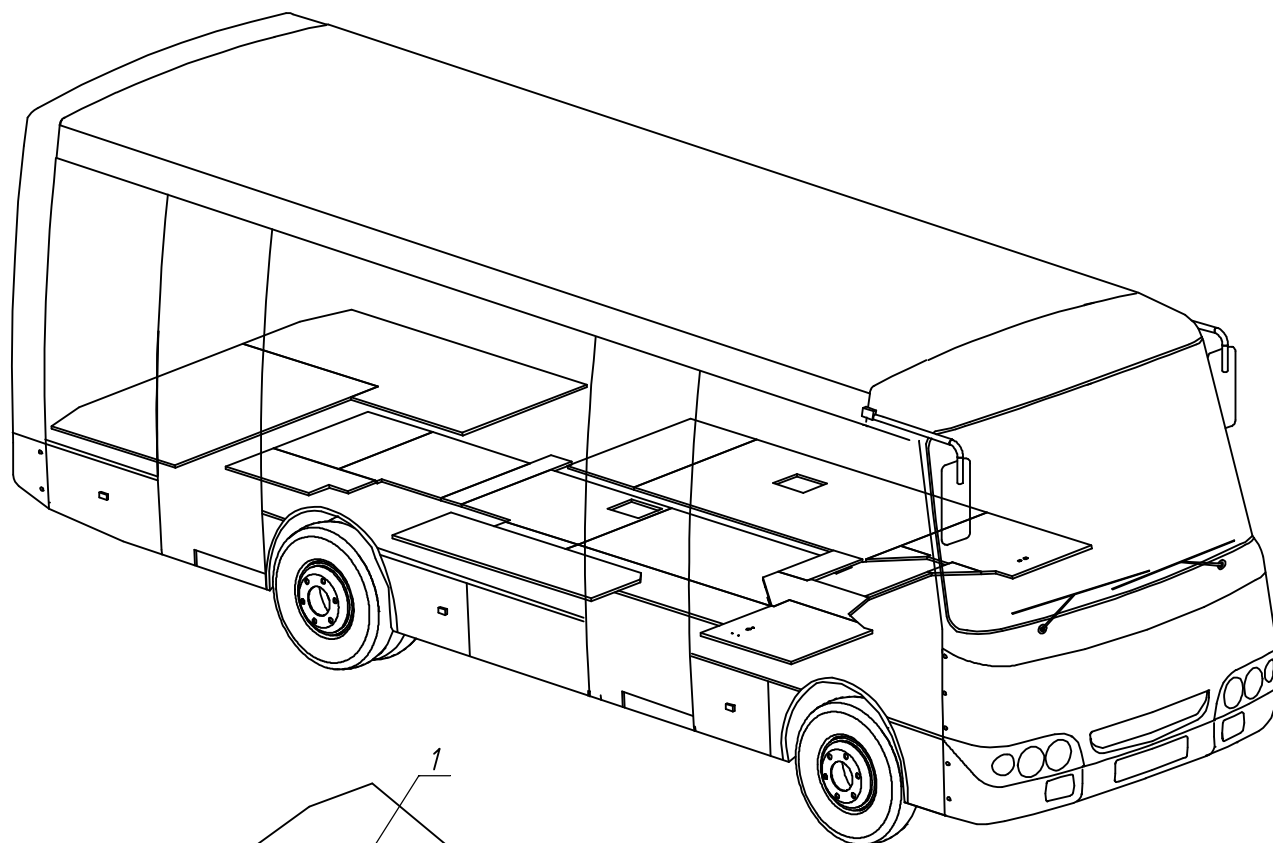
Название раздела

№ раздела

Перегородка водителя

7.9

Поз.	Обозначение	Наименование	Кол.	Примечания
1	A092-8202174 СБ	Каркас перегородки	1	
2		Заклёпка 3,9×12 ОСТ 37.001.160-83	39	
3	A092-8202175	Панель перегородки	1	
4	A092-8202209	Штапик	1	
5	A092-8202207	Замок	1	ПР-028
6	A092-8202205	Уплотнитель	1	ПР-004
7	A092-7805050	Стекло перегородки	1	
8	695Н-8202112	Крючок	1	
9		Винт М4×18.01.016 ГОСТ 11651-80	2	





Название раздела

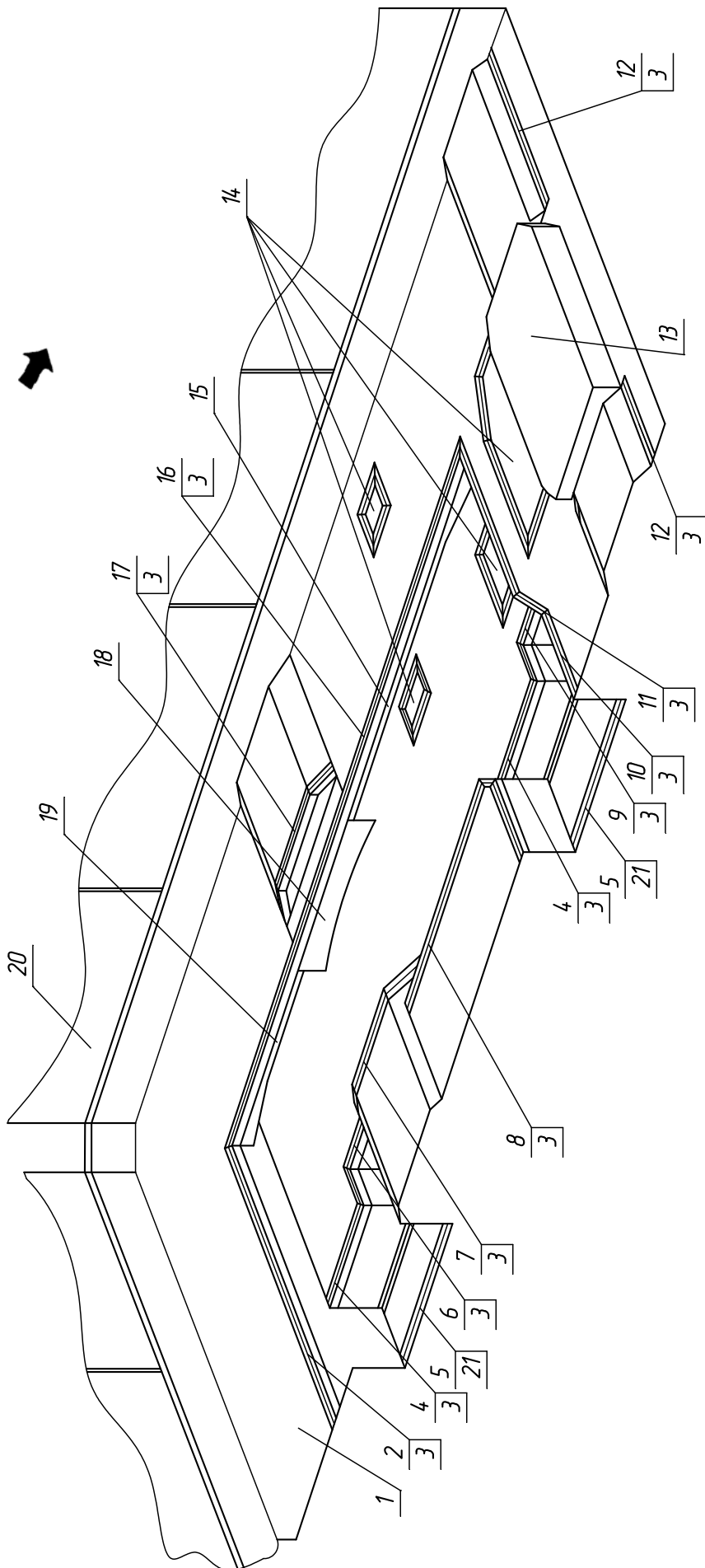
№ раздела

Твёрдый настил пола

7.10.1

Поз.	Обозначение	Наименование	Кол.	Примечания
1	A092-5102109	Панель	1	
2	A092-5102106	Панель	1	
3	A092-5102105	Панель	1	
4	A092-5102118	Панель	1	
5	A092-5102104	Панель	1	
6	A092-5102110	Панель	1	
7	A092-5102111	Панель	1	
8	A092-5102102	Панель	1	
9	A092-5102120	Панель	1	
10	A092-5102112	Панель	1	
11	A092-5102121	Панель	1	
12	A092-5102113	Панель	1	
13	A092-5102115	Панель	1	
14	A092-5102116	Панель	1	
15	A092-5102114	Панель	1	
16	A092-5102101	Панель	1	
17	A092-5102117	Панель	1	
18	A092-5102103	Панель	1	
19	A092-5102107	Панель	1	
20	A092-5102108	Панель	1	

Направление
движения





БАТ "ЧЕРКАСЬКИЙ АВТОБУС"

Название раздела

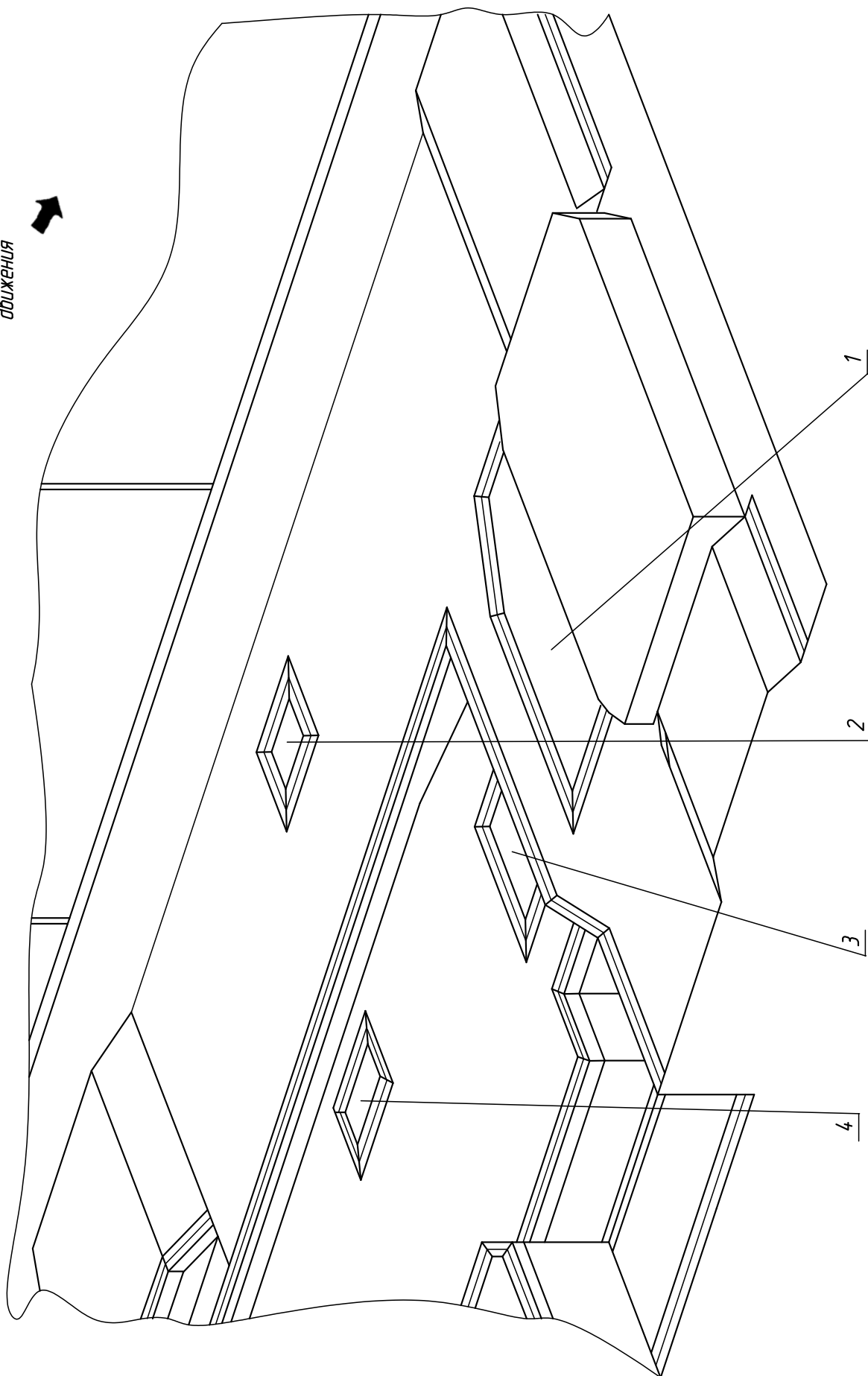
№ раздела

Мягкий настил пола

7.10.2

Поз.	Обозначение	Наименование	Кол.	Примечания
1		Линолеум для транспортных средств «ПОЛИТРАНС» ТУ 57771-012-00287881-2001		
2	A092-5109501	Профиль центрального прохода (профиль 0407)	1	L = 1320 мм
3		Винт2-4×18.01.016 ГОСТ 11651-80	150	
4	A092-5109509	Профиль служебной ступени (профиль 0407)	2	L = 815 мм
5	A092-5109524	Профиль служебной ступени (профиль 0415)	2	L = 760 мм
6	A092-5109511	Профиль задней ступени (профиль 0407)	1	L = 176 мм
7	A092-5109507	Профиль правой колёсной арки (профиль 0407)	1	L = 1360 мм
8	A092-5109505	Профиль правый (профиль 0407)	1	L = 1915 мм
9	A092-5109510	Профиль передней ступени (профиль 0407)	1	L = 200 мм
10	A092-5109504	Профиль передний правый (профиль 0407)	1	L = 520 мм
11	A092-5109503	Профиль мотоотсека (профиль 0407)	1	L = 990 мм
12	A092-5109519-05	Накладка (профиль 0408)	1	L = 610 мм
13	Смотри раздел 7.11.2 «Обшивка мотоотсека»			
14	Смотри раздел 7.10.3 «Крышки монтажных люков»			
15	A092-5113150	Панель	1	
16	A092-5109502	Профиль центрального прохода (профиль 0407)	1	L = 3730 мм
17	A092-5109506	Профиль левой колёсной арки (профиль 0407)	1	L = 980 мм
18	A092-5109724	Панель	1	
19	A092-5109723	Панель	1	
20	Смотри раздел 7.11.1 «Внутренняя обшивка боковин и задка»			
21		Винт2-5×30.01.016 ГОСТ 11652-80	8	

Направление
движения





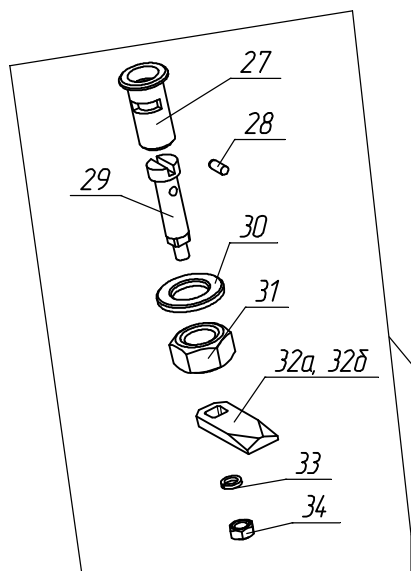
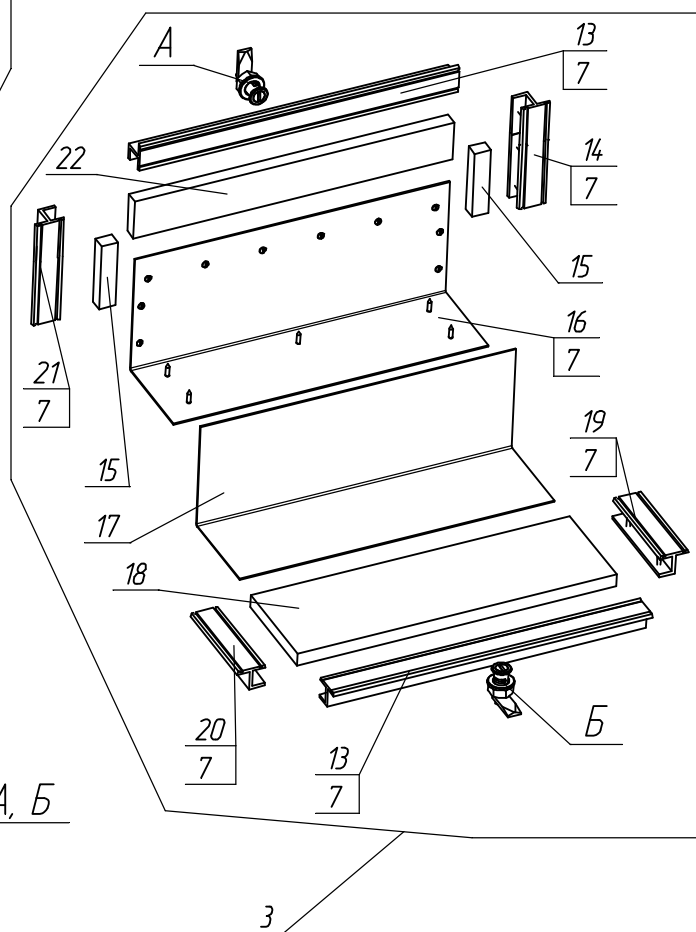
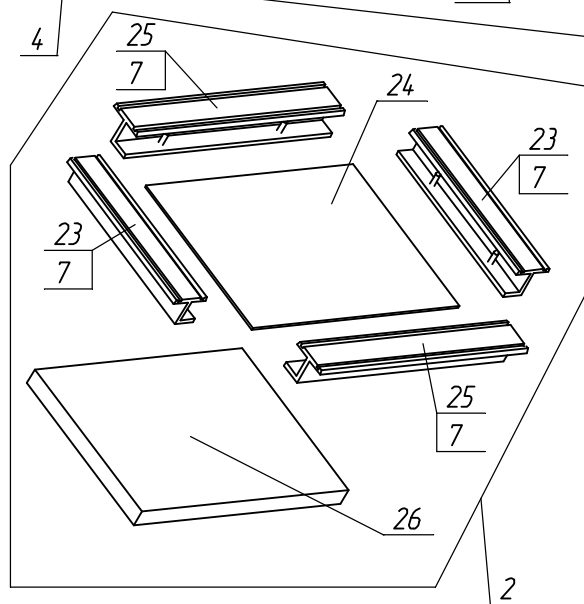
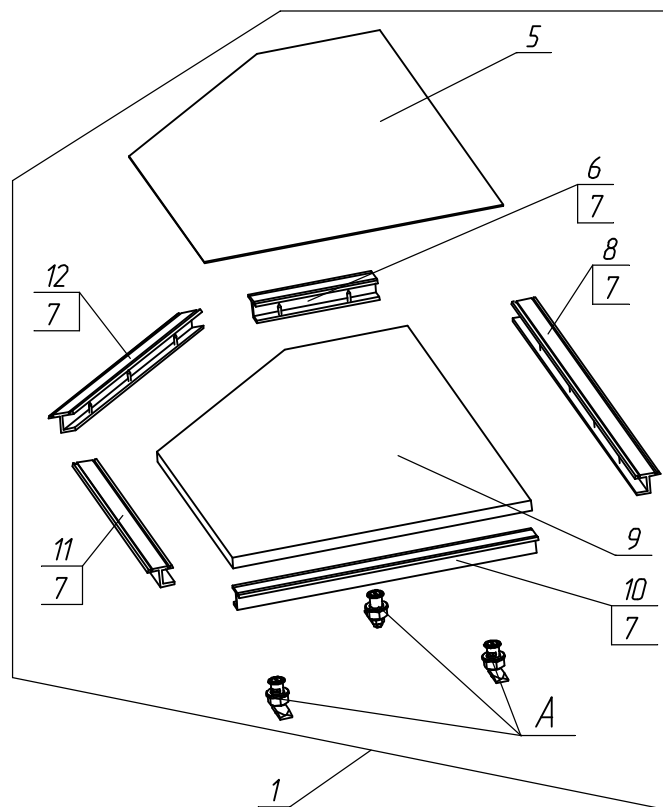
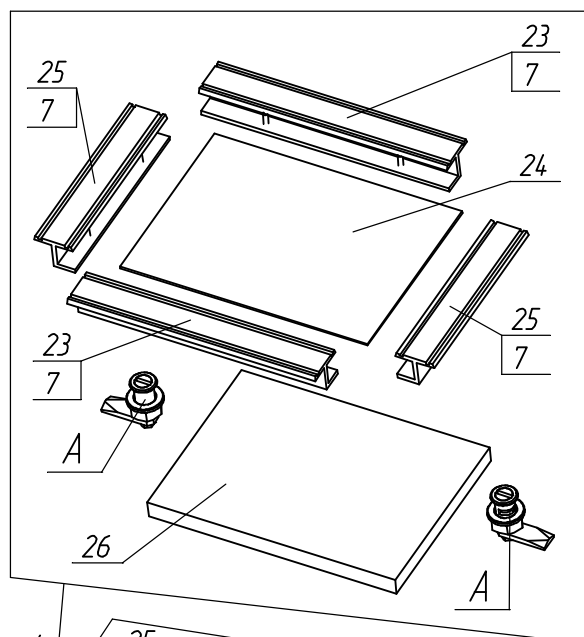
Название раздела

№ раздела

Крышки монтажных люков

7.10.3

Поз.	Обозначение	Наименование	Кол.	Примечания
1	A092-5113020	Крышка люка	1	
2	A091-5113270	Лючок	1	
3	A091-5113240	Крышка люка	1	
4	A092-5113230	Крышка люка	1	



А, Б

3



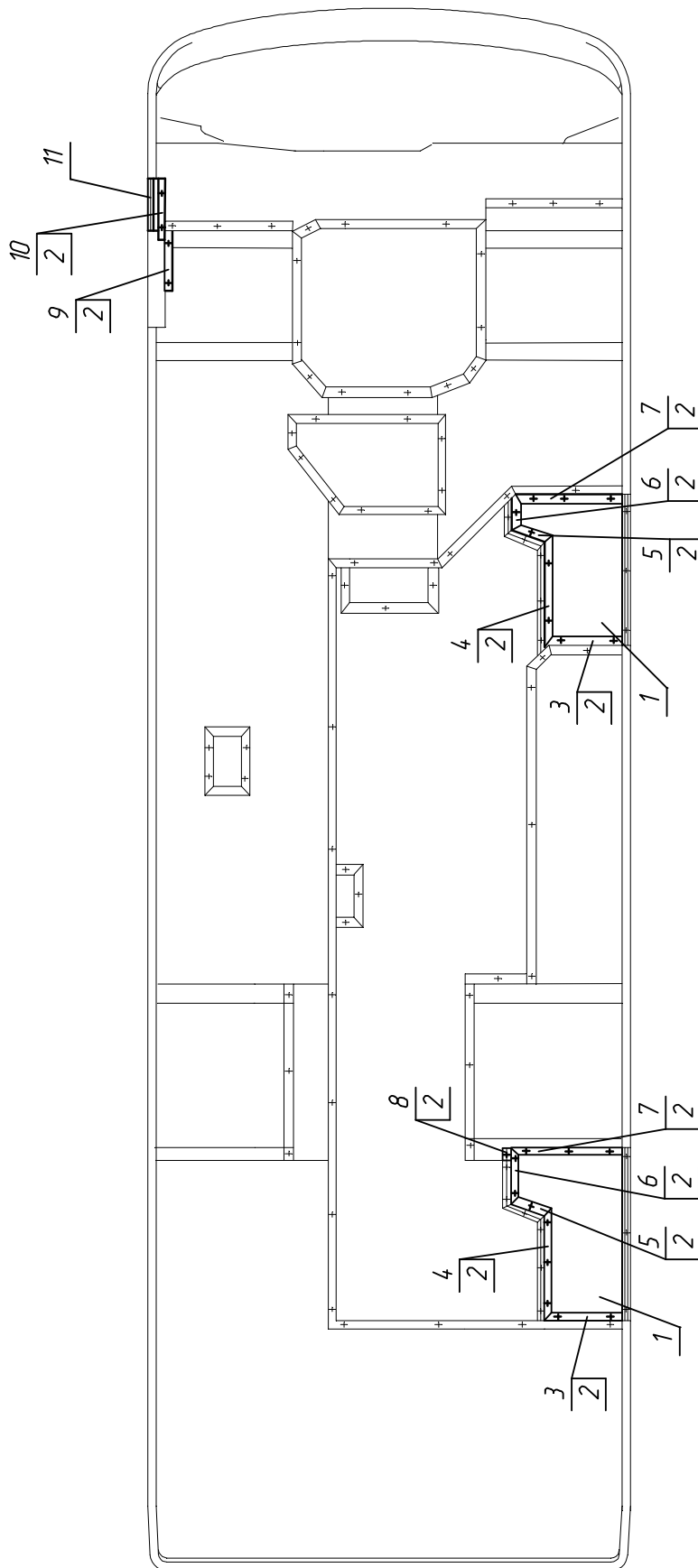
Название раздела

№ раздела

Крышки монтажных люков

7.10.3

Поз.	Обозначение	Наименование	Кол.	Примечания
5	A092-5113027	Коврик люка	1	Линолеум для транспортных средств «ПОЛИТРАНС» ТУ 57771-012-00287881-2001
6	A092-5113026	Профиль (БПО-708)	1	L = 200 мм
7		Винт 4×18.01.016 ГОСТ 11651-80	65	
8	A092-5113022	Профиль (БПО-708)	1	L = 660 мм
9	A092-5113021	Панель	1	
10	A092-5113025	Профиль (БПО-708)	1	L = 457 мм
11	A092-5113024	Профиль (БПО-708)	1	L = 406 мм
12	A092-5113023	Профиль (БПО-708)	1	L = 365 мм
13	A091-5113258	Профиль (БПО-708)	2	L = 430 мм
14	A091-5113259	Профиль (БПО-708)	1	L = 147 мм
15	A091-5113257	Панель	2	
16	A091-5113252	Кронштейн	1	
17	A091-5113262	Панель	1	Линолеум для транспортных средств «ПОЛИТРАНС» ТУ 57771-012-00287881-2001
18	A091-5113253	Панель	1	
19	A091-5113254	Профиль правый (БПО-708)	1	L = 137 мм
20	A091-5113255	Профиль левый (БПО-708)	1	L = 137 мм
21	A091-5113260	Профиль (БПО-708)	1	L = 147 мм
22	A091-5113256	Панель	1	
23	A091-5113219	Профиль (БПО-708)	2	L = 262 мм
24	A091-5113129	Коврик люка	1	Линолеум для транспортных средств «ПОЛИТРАНС» ТУ 57771-012-00287881-2001
25	A091-5113218	Профиль (БПО-708)	2	L = 202 мм
26	A091-5113016	Панель	1	
27	A091-5113163	Корпус	7	
28	A091-5113165	Штифт	7	
29	A091-5113164	Ось	7	
30		Шайба 16.01.016 ГОСТ 11371-78	7	
31		Гайка М16-6Н.58.019 ГОСТ 5915-70	7	
32а	A091-5113162	Лапка	6	
32б	A091-5113162-01	Лапка	1	
33		Шайба 6.65Г.019 ГОСТ 6402-70	7	
34		Гайка М6-6Н.58.019 ГОСТ 5915-70	7	





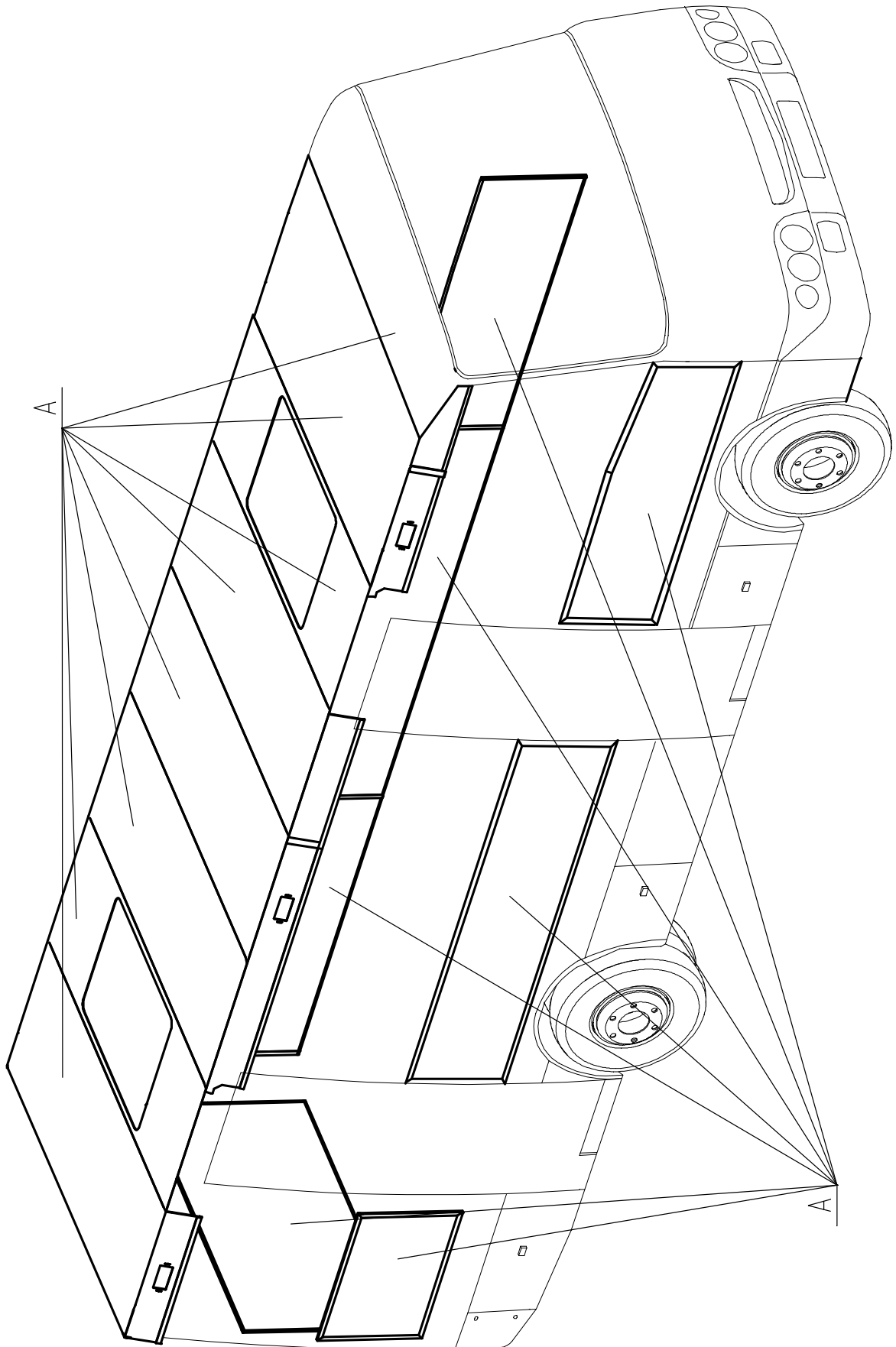
Название раздела

№ раздела

Настил ступеней

7.10.4

Поз.	Обозначение	Наименование	Кол.	Примечания
1		Линолеум для транспортных средств «ПОЛИТРАНС» ТУ 57771-012-00287881-2001		
2		Винт 2-4×18.01.016 ГОСТ 11651-80	40	
3	A092-5109525	Профиль служебной ступени (профиль 0409)	2	L = 325 мм
4	A092-5109526	Профиль служебной ступени (профиль 0409)	2	L = 635 мм
5	A092-5109527	Профиль служебной ступени (профиль 0409)	2	L = 175 мм
6	A092-5109528	Профиль служебной ступени (профиль 0409)	2	L = 180 мм
7	A092-5109529	Профиль служебной ступени (профиль 0409)	2	L = 475 мм
8	A092-5109512	Профиль правой колёсной арки (профиль 0407)	1	L = 195 мм
9	A092-5109513	Профиль передней левой арки (профиль 0407)	1	L = 265 мм
10	A092-5109517	Профиль (профиль 0408)	1	L = 480 мм
11	A092-5109518	Профиль ступени водителя (профиль 0408)	1	L = 365 мм





Название раздела

№ раздела

Внутренняя обшивка боковин, задка, потолка

7.11.1

Поз.

Обозначение

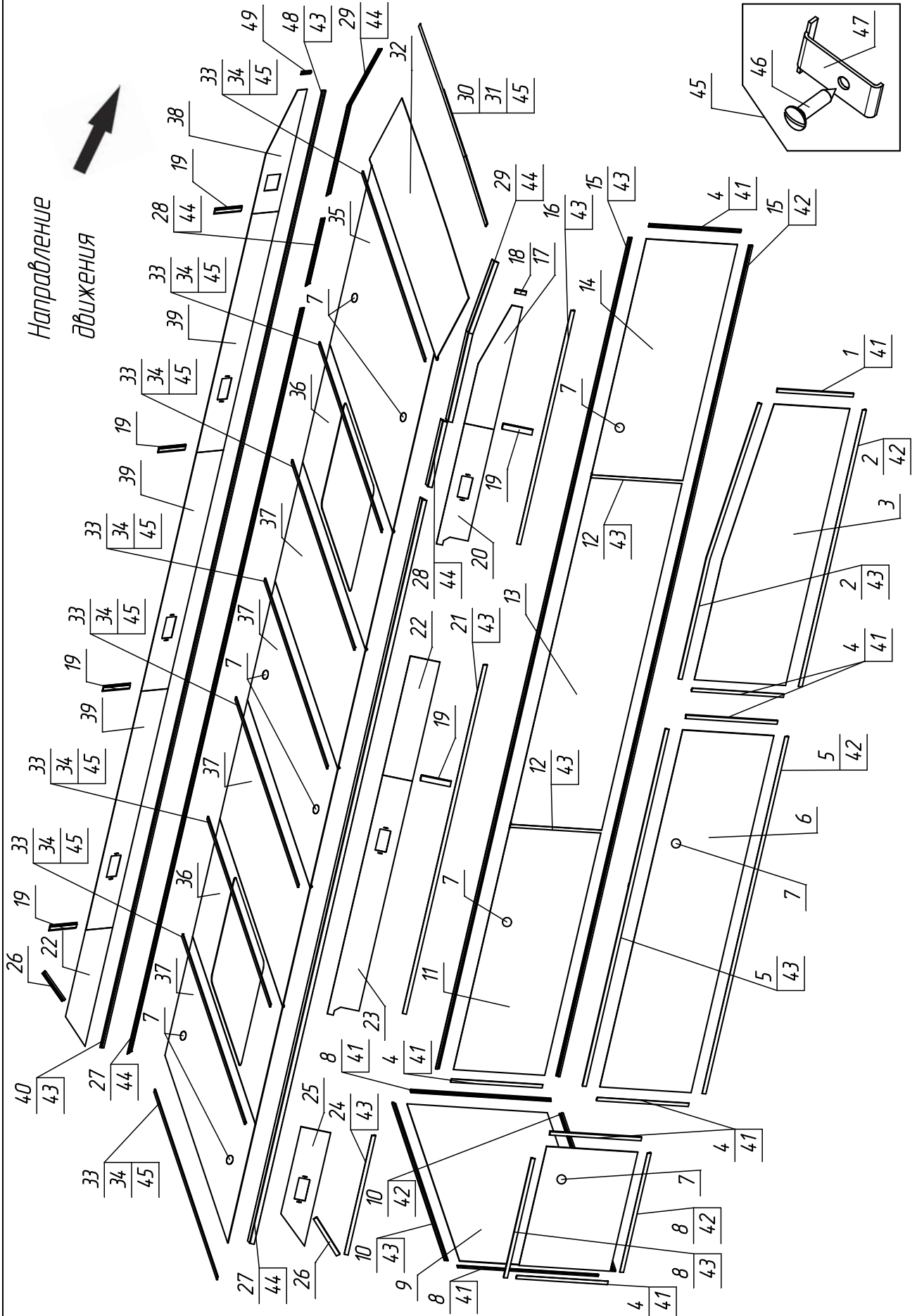
Наименование

Кол.

Примечания

А

Внутренняя обшивка боковин, задка, потолка (смотри далее)





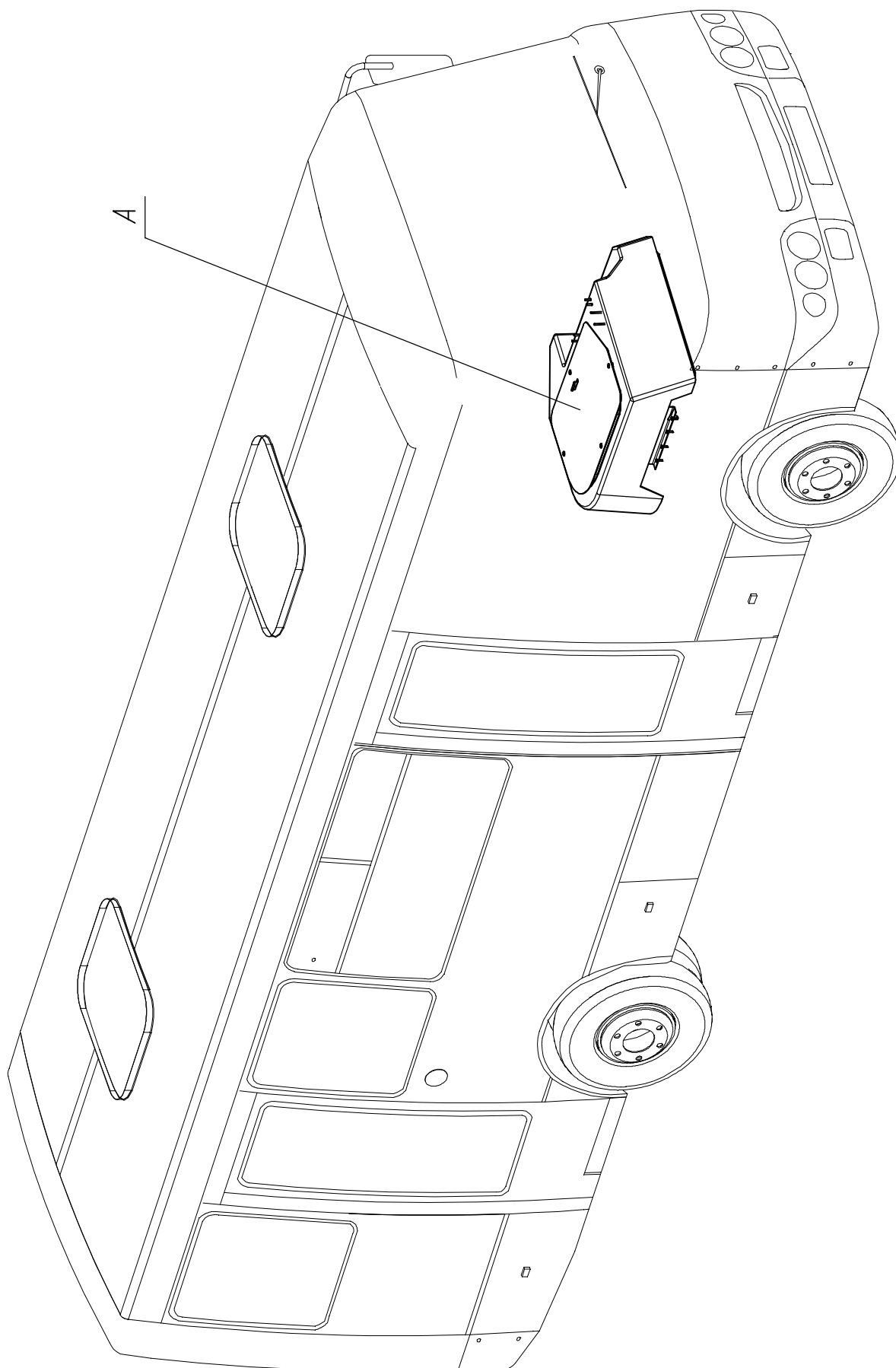
Название раздела

№ раздела

Внутренняя обшивка боковин, задка, потолка

7.11.1

Поз.	Обозначение	Наименование	Кол.	Примечания
1	A092-5702095	Штапик (профиль БПО-2090)	1	L = 378 мм
2	A092-5702095	Штапик (профиль БПО-2090)	2	L = 1875 мм
3	A092-5402012	Панель правой боковины, передняя	1	
4	A092-5702095-01	Штапик (профиль БПО-2090)	7	L = 535 мм
5	A092-5702095-05	Штапик (профиль БПО-2090)	2	L = 2410 мм
6	A092-5402014	Панель правой боковины, средняя	1	
7	A092-5702038	Заглушка	10	
8	A092-5702095-02	Штапик (профиль БПО-2090)	4	L = 820 мм
9	A092-5602031	Панель задка	1	
10	A092-5702095-03	Штапик (профиль БПО-2090)	2	L = 1590 мм
11	A092-5402015	Панель левой боковины, задняя	1	
12	A092-5402066	Штапик (профиль БПО-2068)	2	L = 520 мм
13	A092-5402017	Панель левой боковины, средняя	1	
14	A092-5402019	Панель левой боковины, передняя	1	
15	A092-5702095-06	Штапик (профиль БПО-2090)	2	L = 5600 мм
16	A092-5702097	Штапик (профиль БПО-2090)	1	L = 1630 мм
17	A092-5702040	Панель крыши	1	
18	A092-5702096	Штапик (профиль БПО-2090)	2	L = 70 мм
19	A092-5402405	Штапик (профиль БПО-2068)	6	L = 160 мм
20	A092-5702029	Панель крыши	1	
21	A092-5702099	Профиль (БПО-2090)	1	L = 2420 мм
22	A092-5702031	Панель крыши	2	
23	A092-5702030	Панель крыши	1	
24	A092-5702098	Штапик (профиль БПО-2090)	1	L = 1000 мм
25	A092-5702031-01	Панель крыши	1	
26	A092-5702105	Профиль Т-4	2	L = 250 мм
27	A092-5702101	Штапик (профиль БПО-508)	2	L = 5000 мм
28	A092-5702103	Штапик (профиль БПО-508)	2	L = 440 мм
29	A092-5702102	Штапик (профиль БПО-508)	2	L = 1030 мм
30	A092-5702074	Штапик (профиль БПО-504)	1	L = 1980 мм
31	A092-5702093-03	Вставка 0403 («Полимер - ЕКОС»)	1	L = 2020±2 мм
32	A092-5702058	Панель крыши	1	
33	A092-5702073	Штапик (профиль БПО-504)	8	L = 1800 мм
34	A092-5702093-02	Вставка 0403 («Полимер - ЕКОС»)	8	L = 1915±2 мм
35	A092-5702057	Панель крыши	1	
36	A092-5702055	Панель крыши	2	
37	A092-5702056	Панель крыши	4	
38	A092-5702040-01	Панель крыши	1	
39	A092-5702028	Панель крыши	3	
40	A092-5702097-01	Штапик (профиль БПО-2090)	1	L = 6000 мм
41		Заклёпка 3,9×16.01.016 ОСТ 37.001.160-83	90	
42		Заклёпка 3,9×25.01.016 ОСТ 37.001.160-83	41	
43		Винт 4×18.01.016 ГОСТ 11651-80	160	
44		Винт 4×16.01.016 ГОСТ 11652-80	70	
46		Винт 4×10.01.016 ГОСТ 11650-80	18	
47	A092-5702059	Прижим	18	
48	A092-5702096-01	Штапик (профиль БПО-2090)	1	L = 650 мм
49	A092-5702104	Штапик (профиль БПО-2090)	1	L = 70 мм





Название раздела

№ раздела

Обшивка мотоотсека

7.11.2

Поз.

Обозначение

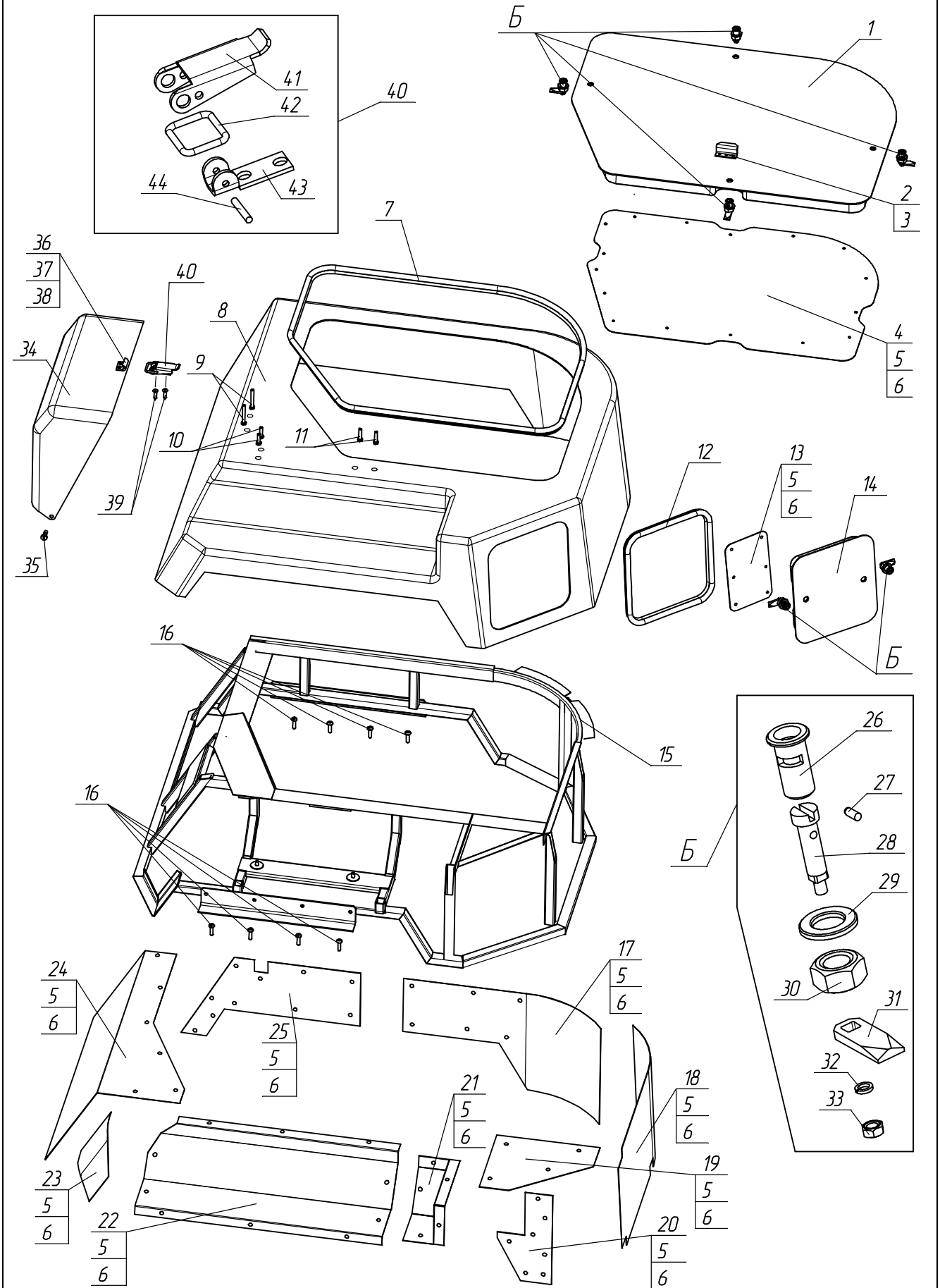
Наименование

Кол.

Примечания

А

Обшивка мотоотсека (смотри далее)





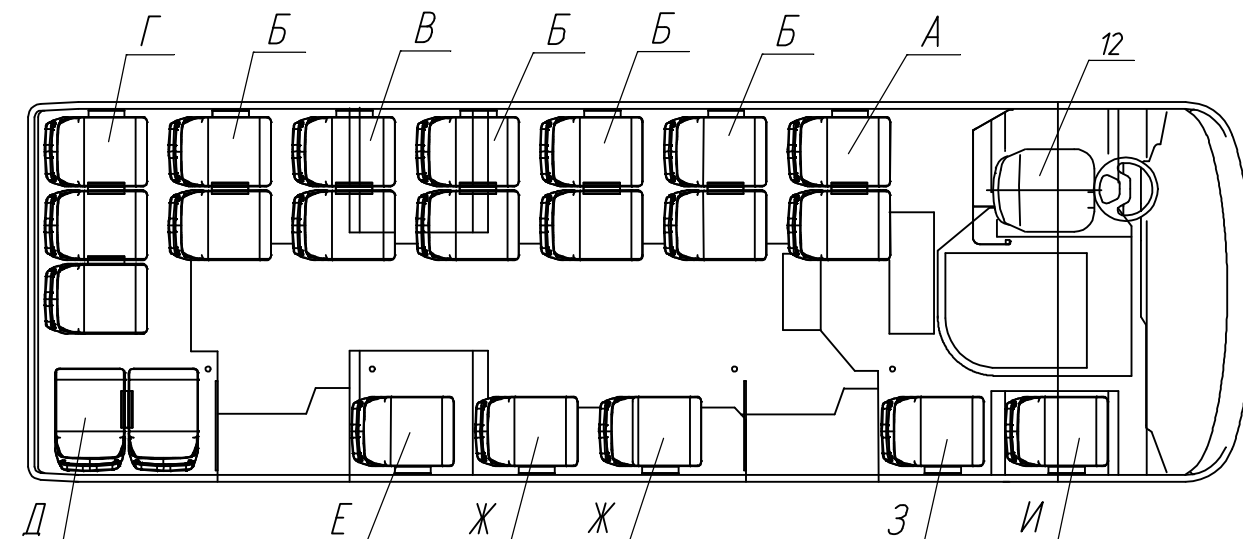
Название раздела

№ раздела

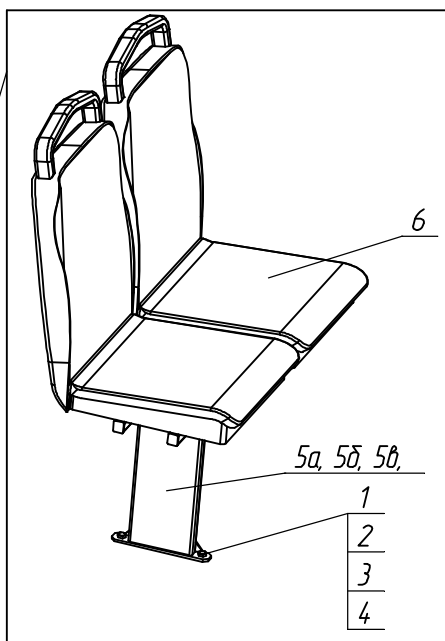
Обшивка мотоотсека

7.11.2

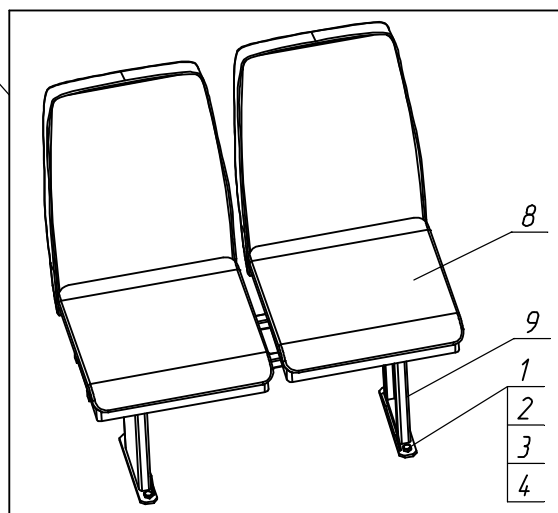
Поз.	Обозначение	Наименование	Кол.	Примечания
1	A092-5314605	Корпус крышки люка	1	
2	A092-5314002	Ручка	1	
3		Винт 1,4×14.019 ГОСТ 11650-80	3	
4	A092-5314602	Панель	1	
5		Заклёпка 3,9×10 ОСТ 37.001.160-83	83	
6		Шайба 6.01.05 ГОСТ 6958-78	83	
7		Уплотнитель Т-18	1	L = 3000 мм
8	A092-5314601	Корпус крышки мотоотсека	1	
9	A092-5314121	Болт	2	
10	A092-5314120	Болт	2	
11	A092-5314122	Болт	2	
12		Уплотнитель Т-18	1	L = 1000 мм
13	A092-5314606	Панель	1	
14	A092-5314615	Корпус крышки люка	1	
15	A092-5314400	Каркас крышки	1	
16		Винт М8×30 «METALVIS»	8	
17	A092-5314115	Панель	1	
18	A092-5314114	Панель	1	
19	A092-5314117	Панель	1	
20	A092-5314118	Панель	1	
21	A092-5314111	Панель	1	
22	A092-5314113	Панель	1	
23	A092-5314119	Панель	1	
24	A092-5314112	Панель	1	
25	A092-5314116	Панель	1	
26	A091-5314351	Корпус	6	
27	A091-5113165	Штифт	6	
28	A091-5113164	Ось	6	
29		Шайба 16.01.016 ГОСТ 11371-78	6	
30		Гайка М16-6Н.58.019 ГОСТ 5915-70	6	
31	A091-5113162	Лапка	6	
32		Шайба 6.65Г.019 ГОСТ 6402-70	6	
33		Гайка М6-6Н.58.019 ГОСТ 5915-70	6	
34	A091-1311022	Крышка бачка	1	
35	A091-1311010	Ось	2	
36	A091-1311032	Скоба	1	
37		Заклёпка 3,2×10 ОСТ 37.001.160-83	2	
38		Шайба 3.01.016 ГОСТ 11371-78	2	
39		Винт 4×18 ГОСТ 11651-80	2	
40	A091-1311030 СБ	Замок	1	
41	A091-1311036	Рычаг	1	
42	A091-1311038	Кольцо	1	
43	A091-1311034	Накладка	1	
44	A091-1311040	Ось	1	



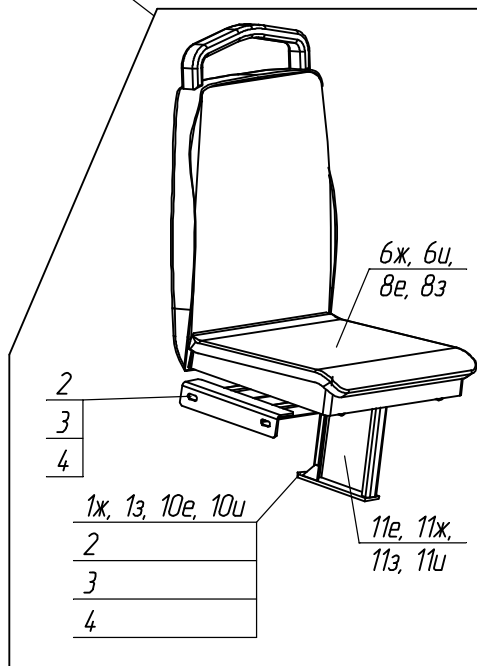
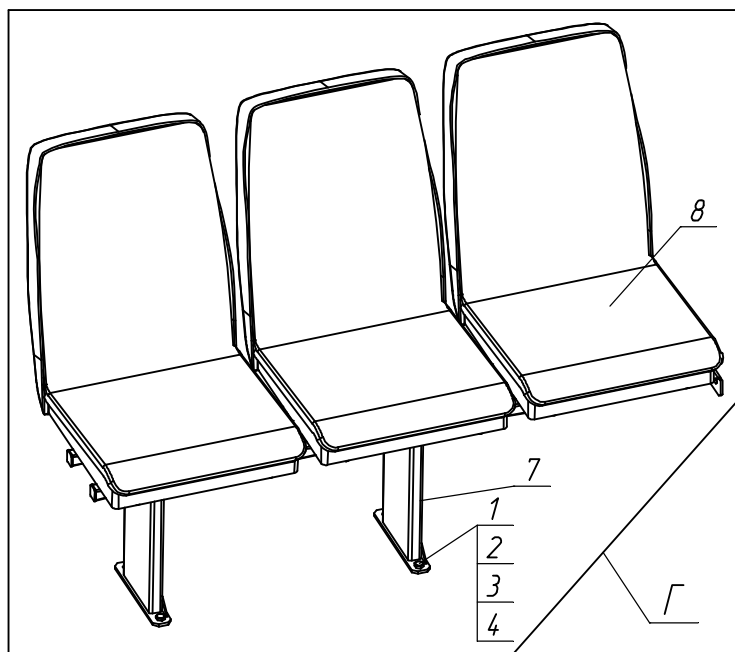
А, Б, В



Д



Е, Ж, З, И





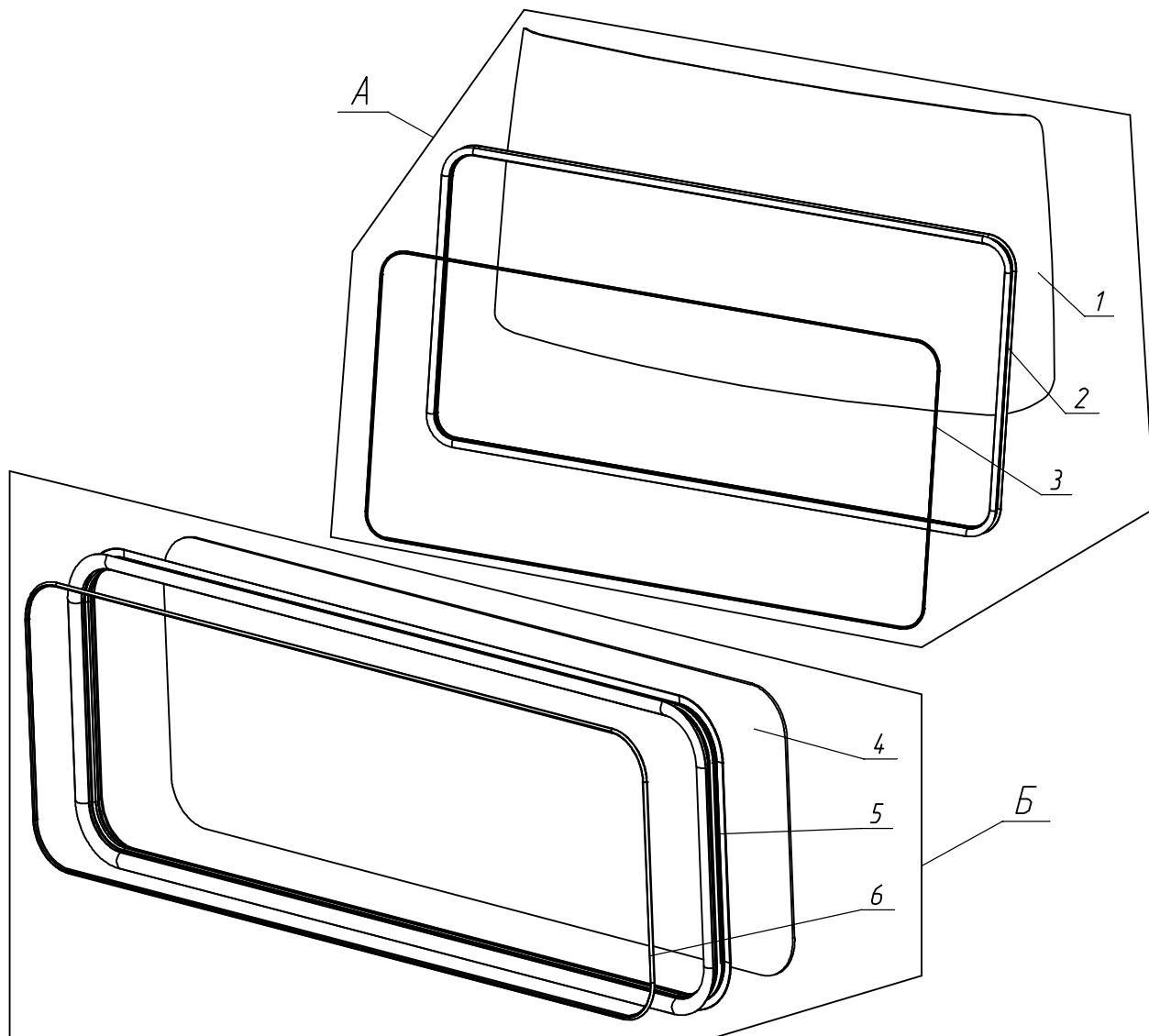
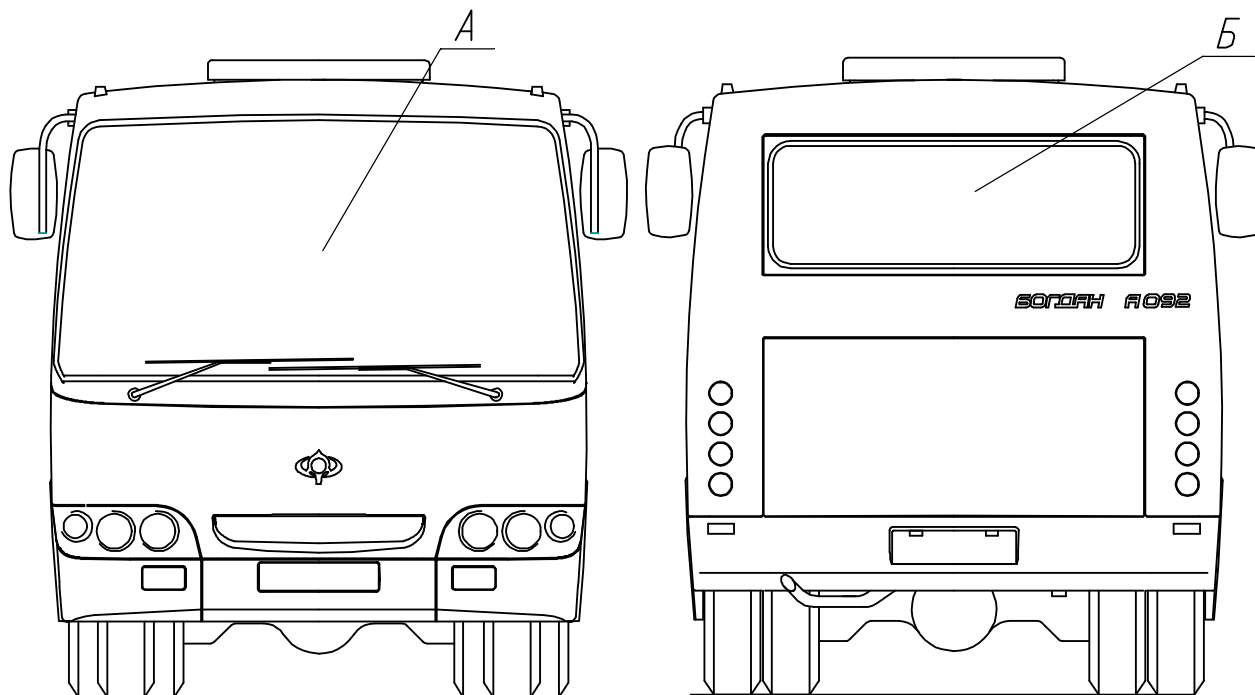
Название раздела

№ раздела

Установка сидений СТ-12

7.12

Поз.	Обозначение	Наименование	Кол.	Примечания
1, 1ж, 1з		Болт М10-6g×45.88.016 ГОСТ 7798-70	24	
2		Гайка М10-6Н.016 ГОСТ 5915-70	52	
3		Шайба 10 65Г ГОСТ 6402-70	52	
4		Шайба 10.01.016 ГОСТ 11371-78	52	
5а	A092-6847003	Каркас двухместного сиденья	1	
5б	A092-6847001	Каркас двухместного сиденья	4	
5в	A092-6847002	Каркас двухместного сиденья	1	
6, 6ж, 6и		Сиденье СТ-12 с поручнем	15	
7	A092-6857001	Каркас трёхместного сиденья	1	
8, 8е, 8з		Сиденье СТ-12 без поручня	7	
9	A092-6847004	Каркас двухместного сиденья	1	
10е, 10и		Болт М10-6g×35.88.016 ГОСТ 7798-70	4	
11е	A092-6837003	Каркас одноместного сиденья	1	
11ж	A092-6837001	Каркас одноместного сиденья	2	
11з	A092-6837002	Каркас одноместного сиденья	1	
11и	A092-6837004	Каркас одноместного сиденья	1	
12		Сиденье водителя P53205-66800010	1	





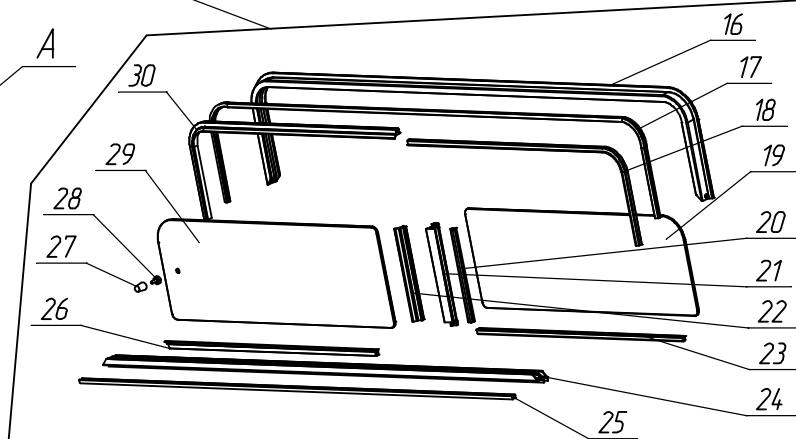
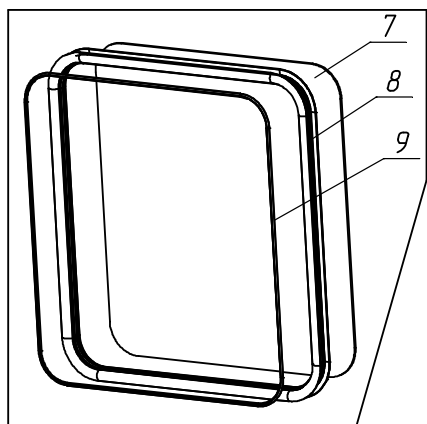
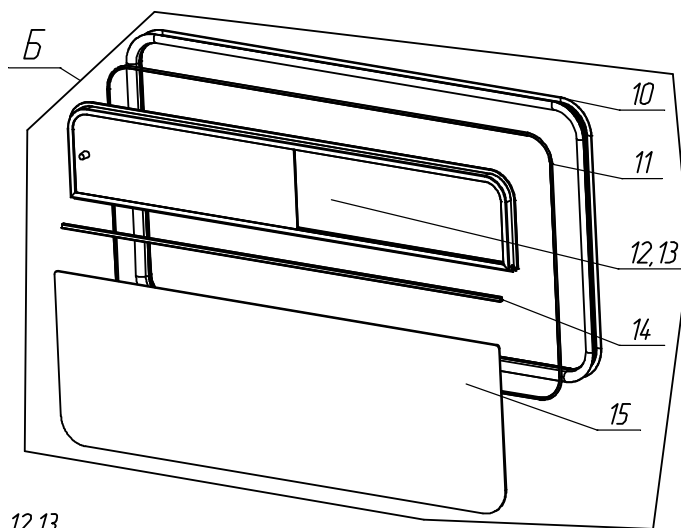
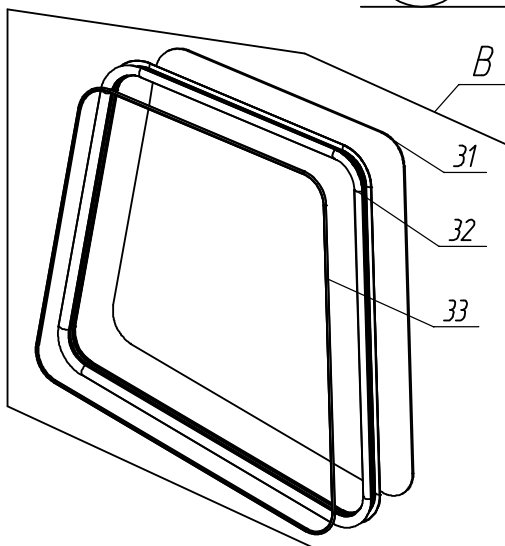
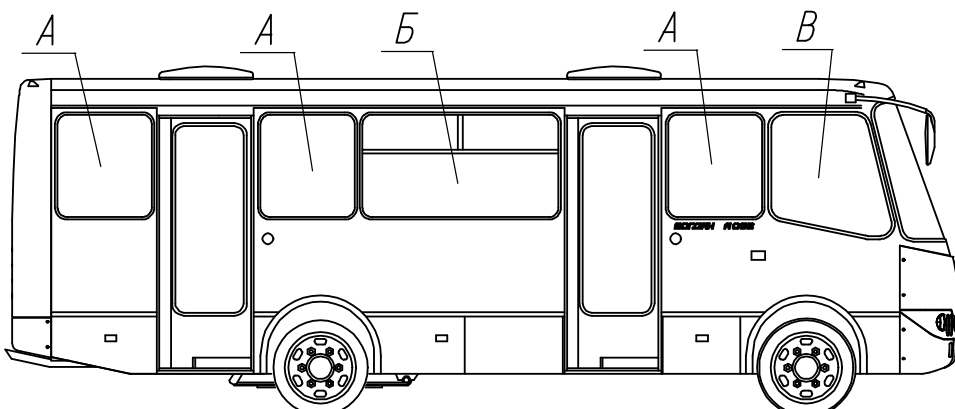
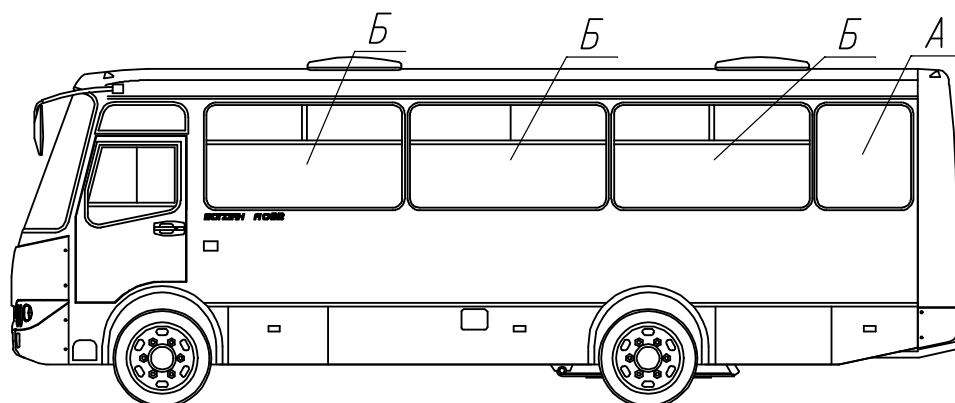
Название раздела

№ раздела

Установка окон

7.13

Поз.	Обозначение	Наименование	Кол.	Примечания
1	A091-5206001	Стекло ветровое	1	
2	A092-5206048	Уплотнитель ветрового стекла	1	ПР-116Е-10
3	A092-5206052	Замок уплотнителя ветрового окна	1	ПР-028
4	A092-5603025	Стекло задка	1	
5	A092-5603282-10	Уплотнитель стекла задка	1	ПР-015-10
6	A092-5603283	Замок уплотнителя окна задка	1	ПР-028





ВАТ "ЧЕРКАСЬКИЙ АВТОБУС"

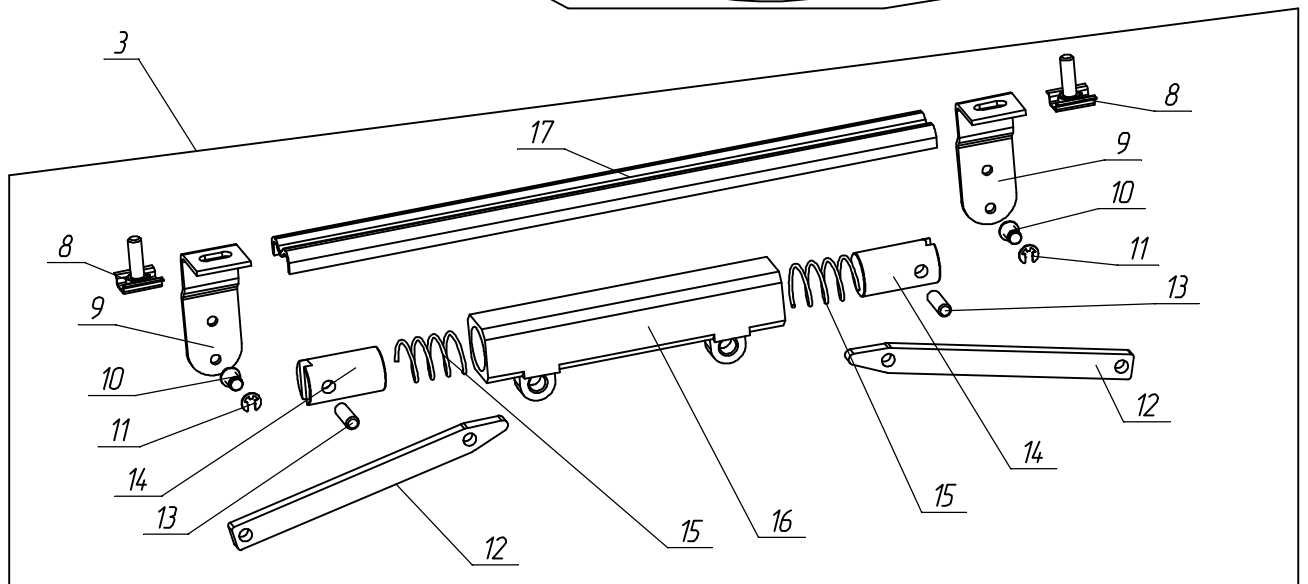
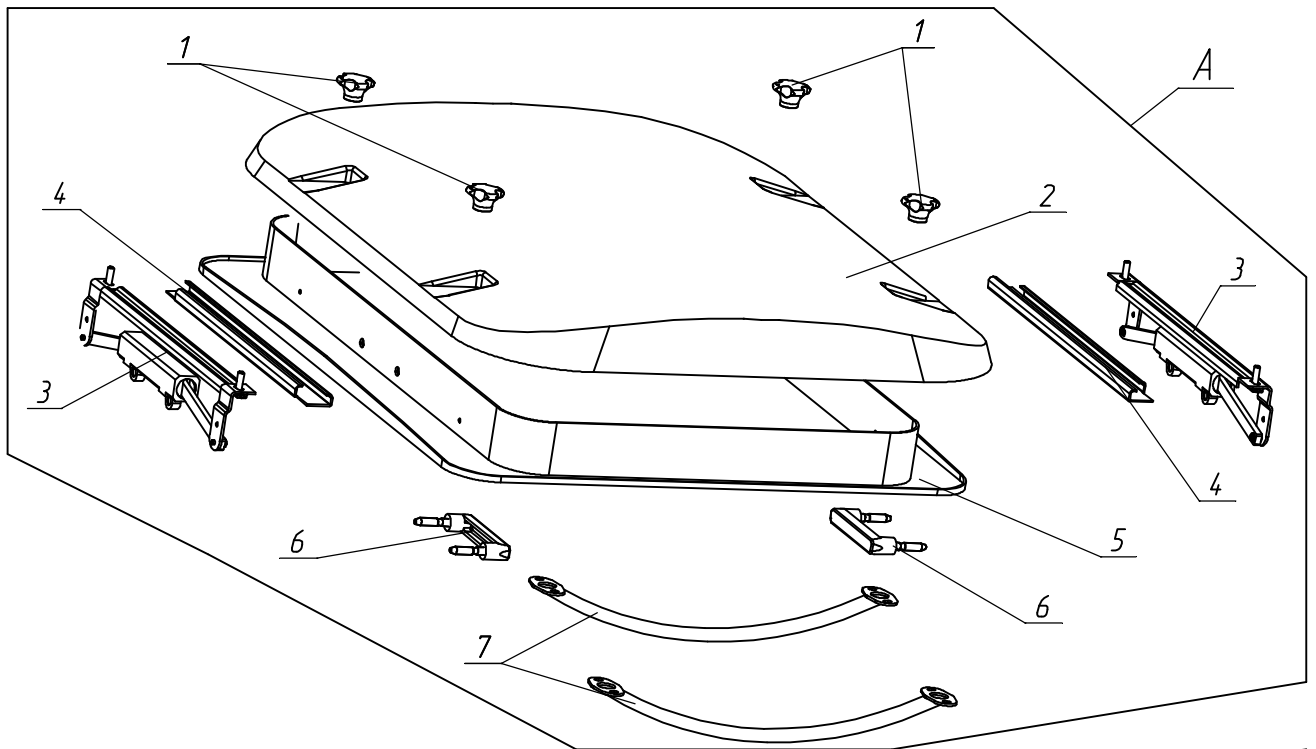
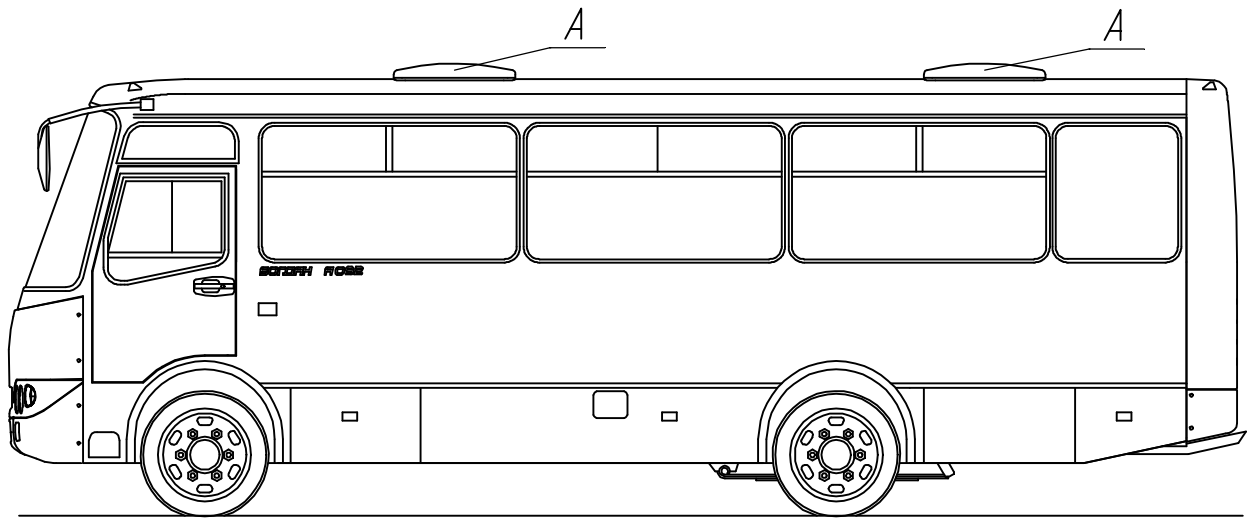
Название раздела

№ раздела

Установка окон

7.13

Поз.	Обозначение	Наименование	Кол.	Примечания
7	A091-5403445-10	Стекло окна боковины	4	
8	A091-5403286-10	Уплотнитель стекла боковины	4	ПР-015-10
9	A091-5403287-10	Замок уплотнителя окна	4	ПР-028
10	A091-5403288-10	Уплотнитель стекла боковины	4	ПР-015-10
11	A091-5403289-10	Замок уплотнителя окна	4	ПР-028
12	A091-5403330-10 СБ	Форточка левого бокового окна	3	
13	A091-5403331-10 СБ	Форточка правого бокового окна	1	
14	A091-5403450-10	Уплотнитель неподвижного стекла	4	ПР-032
15	A091-5403446-10	Стекло неподвижное окна боковины	4	
16	A091-5403338-10	Профиль форточки верхний	4	БПО-876
17	A091-5403342-10	Направляющая подвижного стекла	4	ПР-168
18	A091-5403368-10	Уплотнитель	4	ПР-032
19	A091-5403356-10	Стекло неподвижное	4	
20	A091-5403370-10	Уплотнитель	4	ПР-032
21	A091-5403348-10	Профиль форточки вертикальный	4	БПО-874
22	A091-5403365-10	Уплотнитель	4	ПР-038-10
23	A091-5403369-10	Уплотнитель	4	ПР-032
24	A091-5403339-10	Профиль форточки нижний	4	БПО-885
25	A091-5403343-10	Направляющая подвижного стекла нижняя	4	ПР-168
26	A091-5403363-10	Уплотнитель	4	ПР-038-10
27	A091-5403382	Ручка подвижного стекла	4	
28	A091-5403399 СБ	Винт подвижного стекла	4	
29	A091-5403354-10	Стекло подвижное	4	
30	A091-5403362-10	Уплотнитель	4	ПР-038-10
31	A092-5403517-20	Стекло окна боковины	1	
32	A092-5403290	Уплотнитель окна боковины	1	ПР-015-10
33	A092-5403291	Замок уплотнителя окна	1	ПР-028





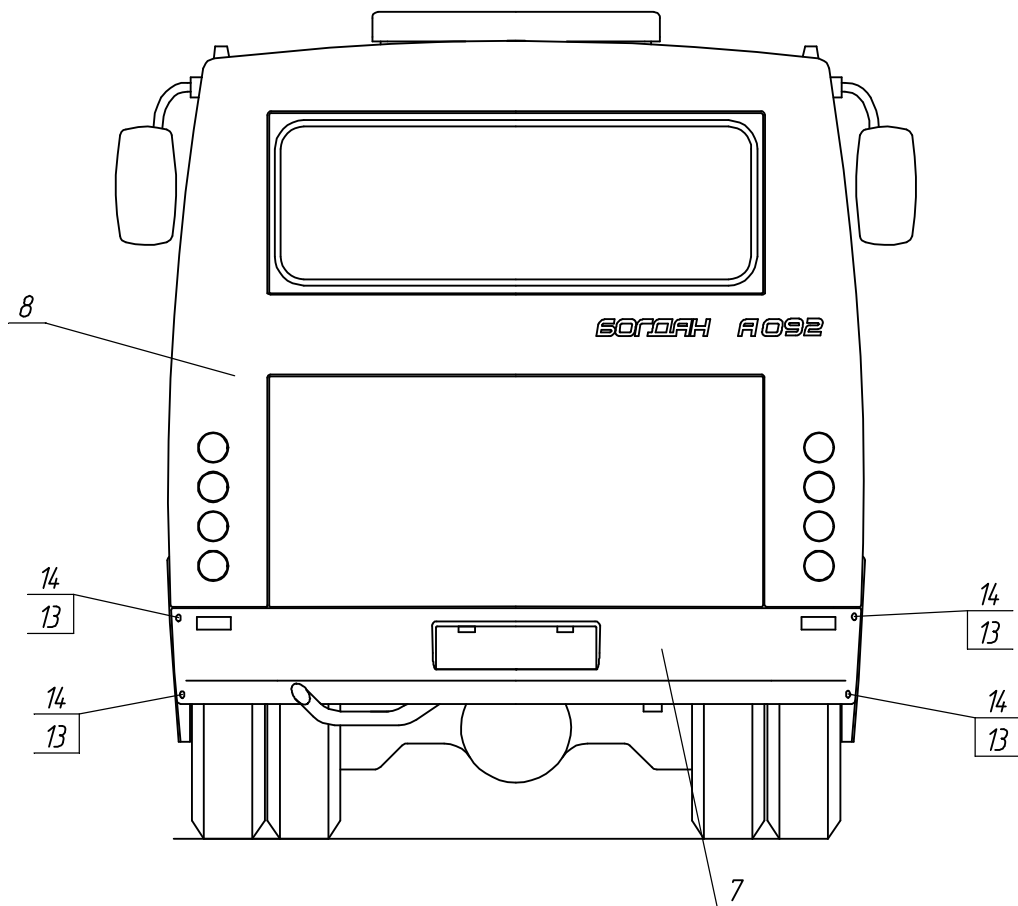
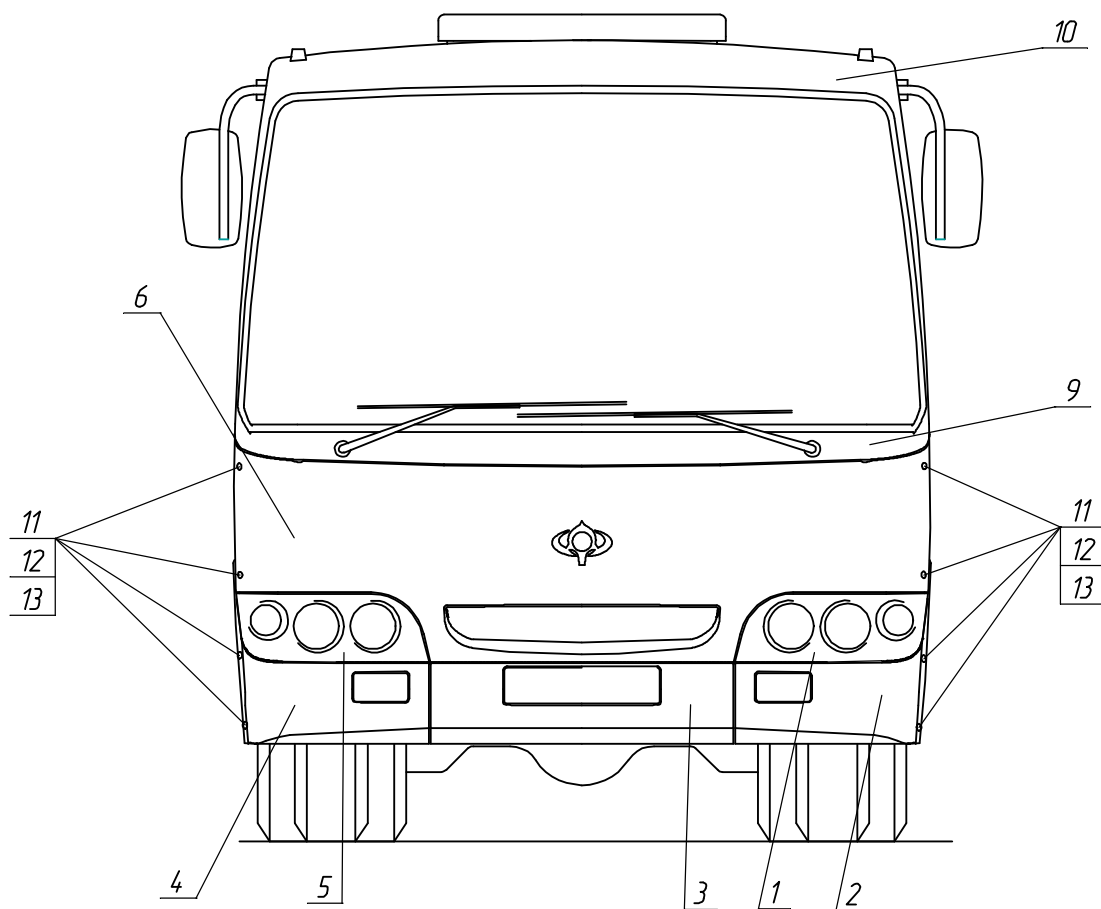
Название раздела

№ раздела

Аварийно-вентиляционный люк

7.14

Поз.	Обозначение	Наименование	Кол.	Примечания
1	5258-5713230 СБ	Зажим	2	
2	5258-5713283	Панель люка крыши наружная	1	
3	5258-5713250 СБ	Механизм открывания люка	2	
4	5258-5713299	Накладка декоративная	2	
5	A091-5713232	Облицевание проймы люка	1	
6	5258-5713290 СБ	Ручка аварийная	2	
7	A091-5713236 СБ	Ручка поднятия люка	2	
8	5258-5713274	Ограничитель перемещения болта	2	
9	5258-5713256	Кронштейн	2	
10	5258-5713258	Ось	2	
11	5258-5713276	Шайба 5.65Г.06 ГОСТ 11648-75	2	
12	5258-5713262	Рычаг механизма открывания люка	2	
13	5258-5713268	Ось поршня	2	
14	5258-5713266	Поршень механизма открывания люка	2	
15	5258-5713270	Пружина механизма открывания люка	2	
16	5258-5713264	Корпус механизма открывания люка	1	
17	5258-5713260	Швеллер	1	





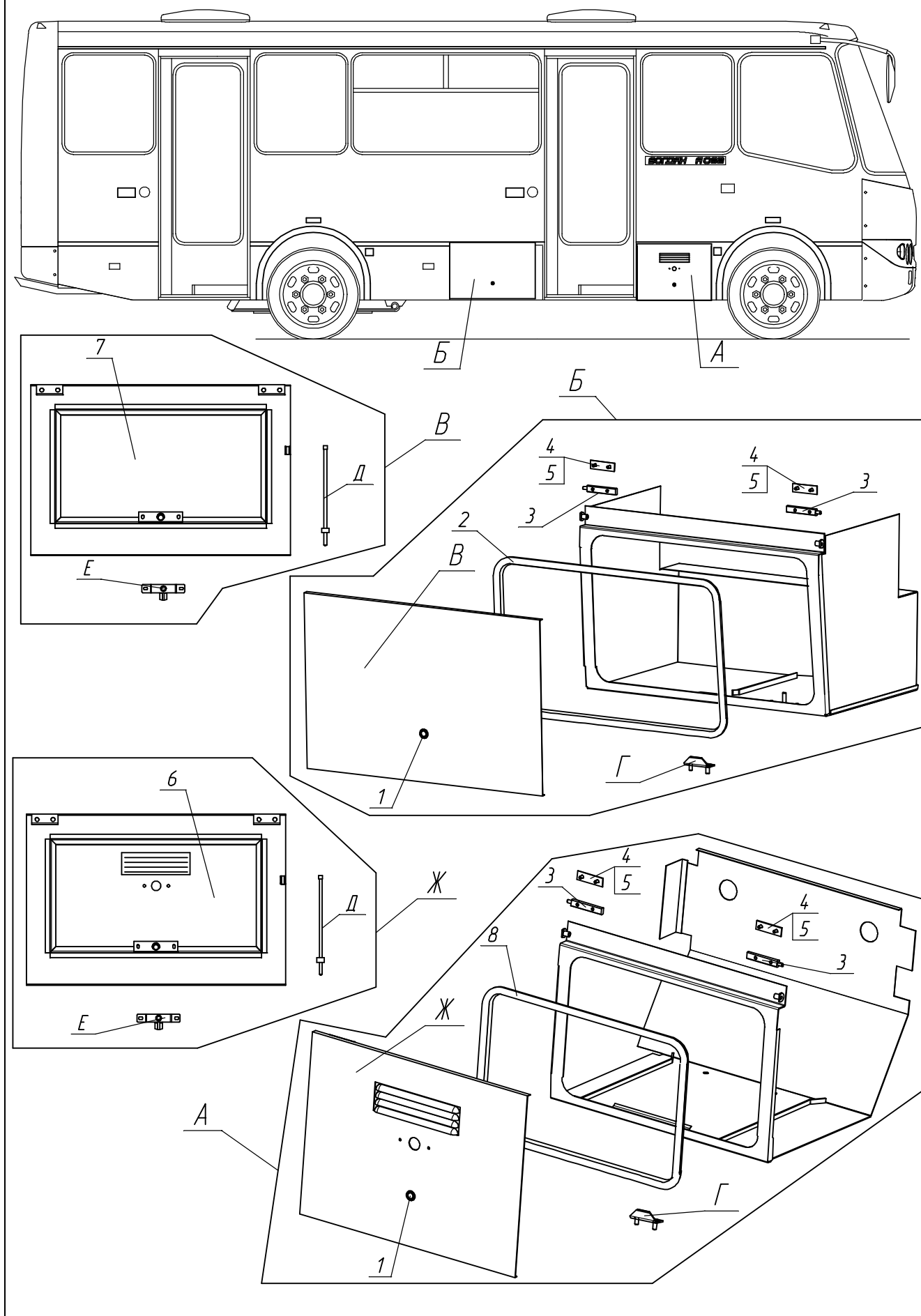
Название раздела

№ раздела

Передняя и задняя маски, буфера

7.15

Поз.	Обозначение	Наименование	Кол.	Примечания
1	A092-5301011	Панель фар левая	1	
2	A092-2803033	Буфер левый передний	1	
3	A092-2803031	Буфер средний передний	1	
4	A092-2803032	Буфер правый передний	1	
5	A092-5301012	Панель фар правая	1	
6	A092-5301017	Маска передняя	1	
7	A092-2804022	Буфер задний	1	
8	A092-5601614	Маска задняя	1	
9	A092-5301014	Панель подоконная	1	
10	A092-5301015	Купол крыши	1	
11	A092-3700196	Заглушка	10	
12		Винт М8-6g×30.56.019 ГОСТ 11738-84	10	
13		Шайба 8.01.016 ГОСТ 6958-78	18	
14	5028030	Винт М8×30 «METALVIS»	8	





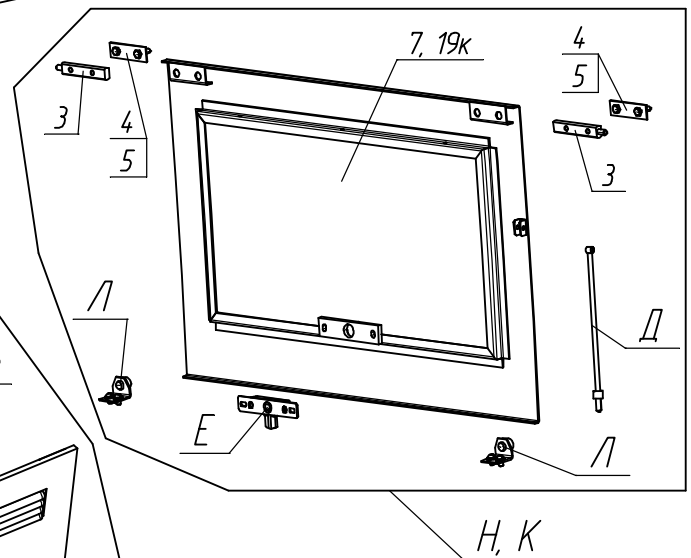
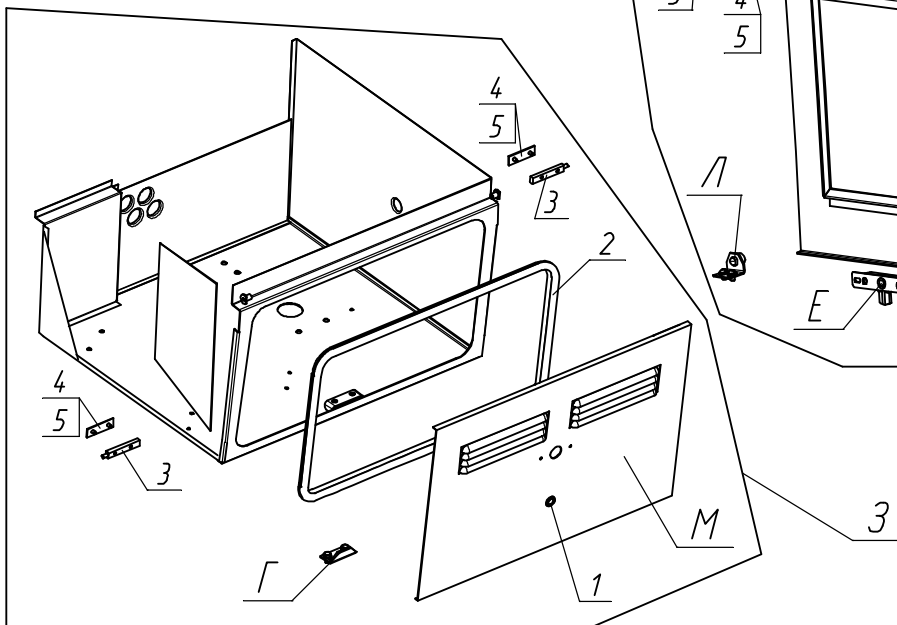
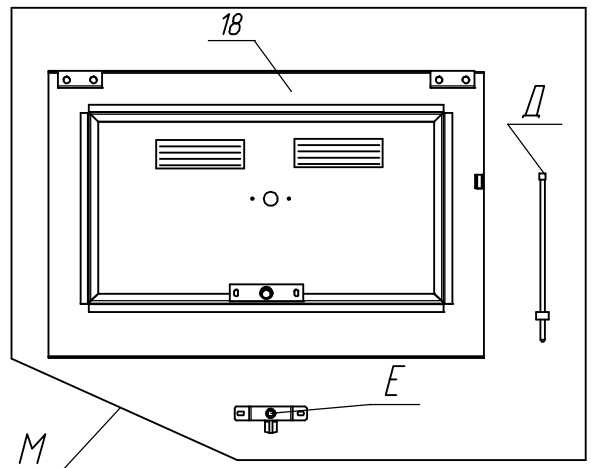
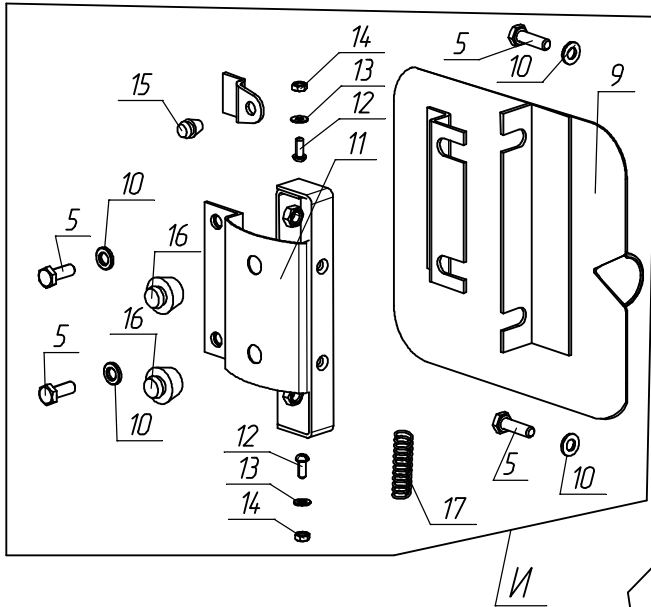
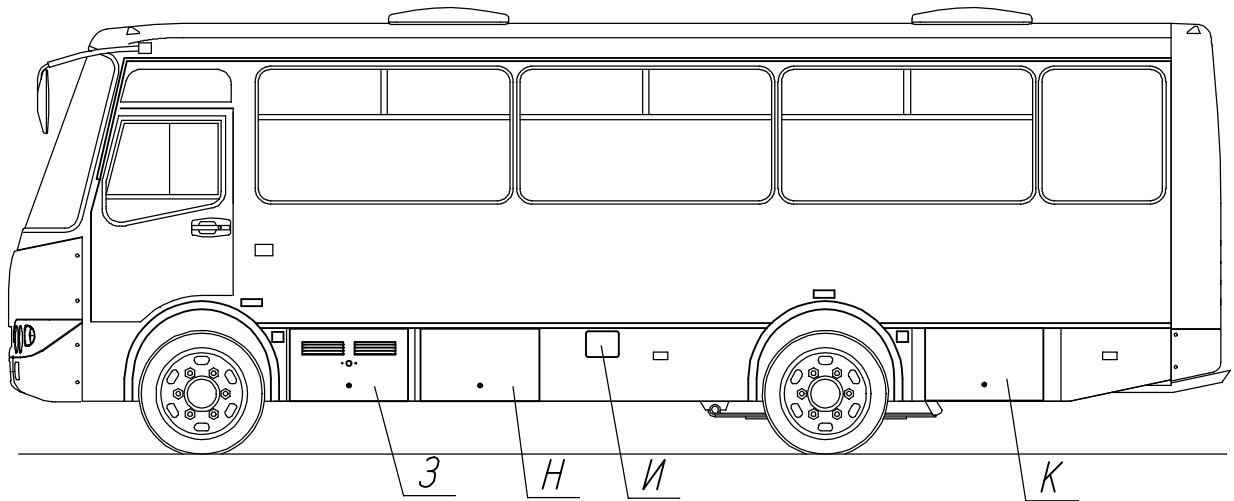
Название раздела

№ раздела

Багажные отсеки

7.16

Поз.	Обозначение	Наименование	Кол.	Примечания
1	A067-5113157	Втулка	5	
2	A092-5604050-01	Уплотнитель	2	Профиль Т-18
3	A091-5413081-10	Ось	10	
4	A091-5413397-10	Планка	10	
5		Болт М6-6g×20.58.016 ГОСТ 7798-70	34	
6	A092-5413155-02 СБ	Панель дверки	1	
7	A092-5413155 СБ	Панель дверки	2	
8	A092-5604050	Уплотнитель	1	Профиль Т-18





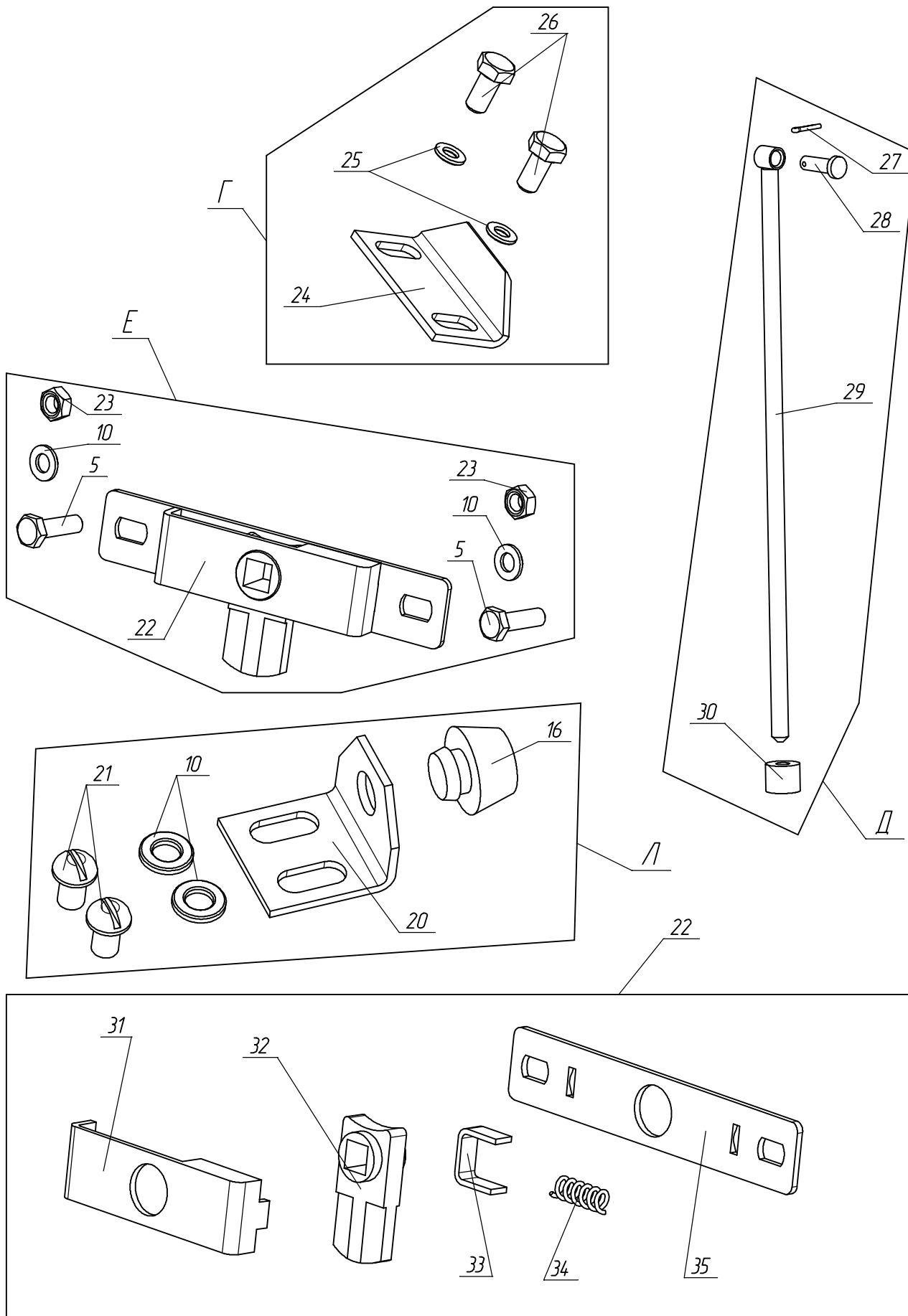
Название раздела

№ раздела

Багажные отсеки

7.16

Поз.	Обозначение	Наименование	Кол.	Примечания
1	A067-5113157	Втулка	5	
2	A092-5604050-01	Уплотнитель	2	Профиль Т-18
3	A091-5413081-10	Ось	10	
4	A091-5413397-10	Планка	10	
5		Болт М6-6g×20.58.016 ГОСТ 7798-70	34	
9	A091-5413082	Крышка люка горловины топливного бака	1	
10		Шайба 6.01.016 ГОСТ 11371-78	10	
11	4207-5613488	Навеска дверки горловины топливного бака	1	
12		Винт М4-6g×10.58.016 ГОСТ 17473-80	2	
13		Шайба 4.01.016 ГОСТ 11371-78	2	
14		Гайка М4-6Н.5.019 ГОСТ 5915-70	2	
15	4207-5613469	Буфер	1	
16	5259-5413944	Буфер	6	
17	4207-5613192	Пружина	1	
18	A092-5413155-03 СБ	Панель дверки	1	
19к	A092-5413155-01 СБ	Панель дверки	1	





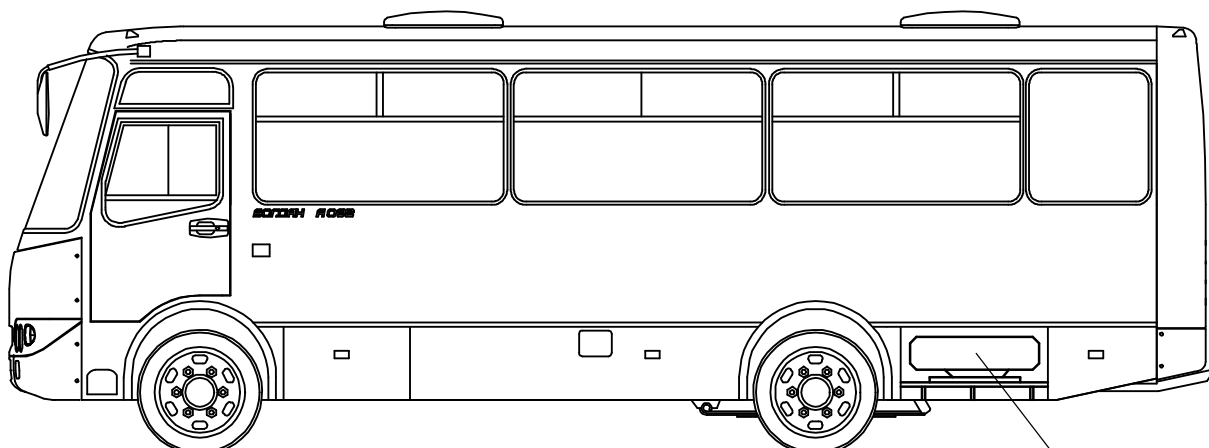
Название раздела

№ раздела

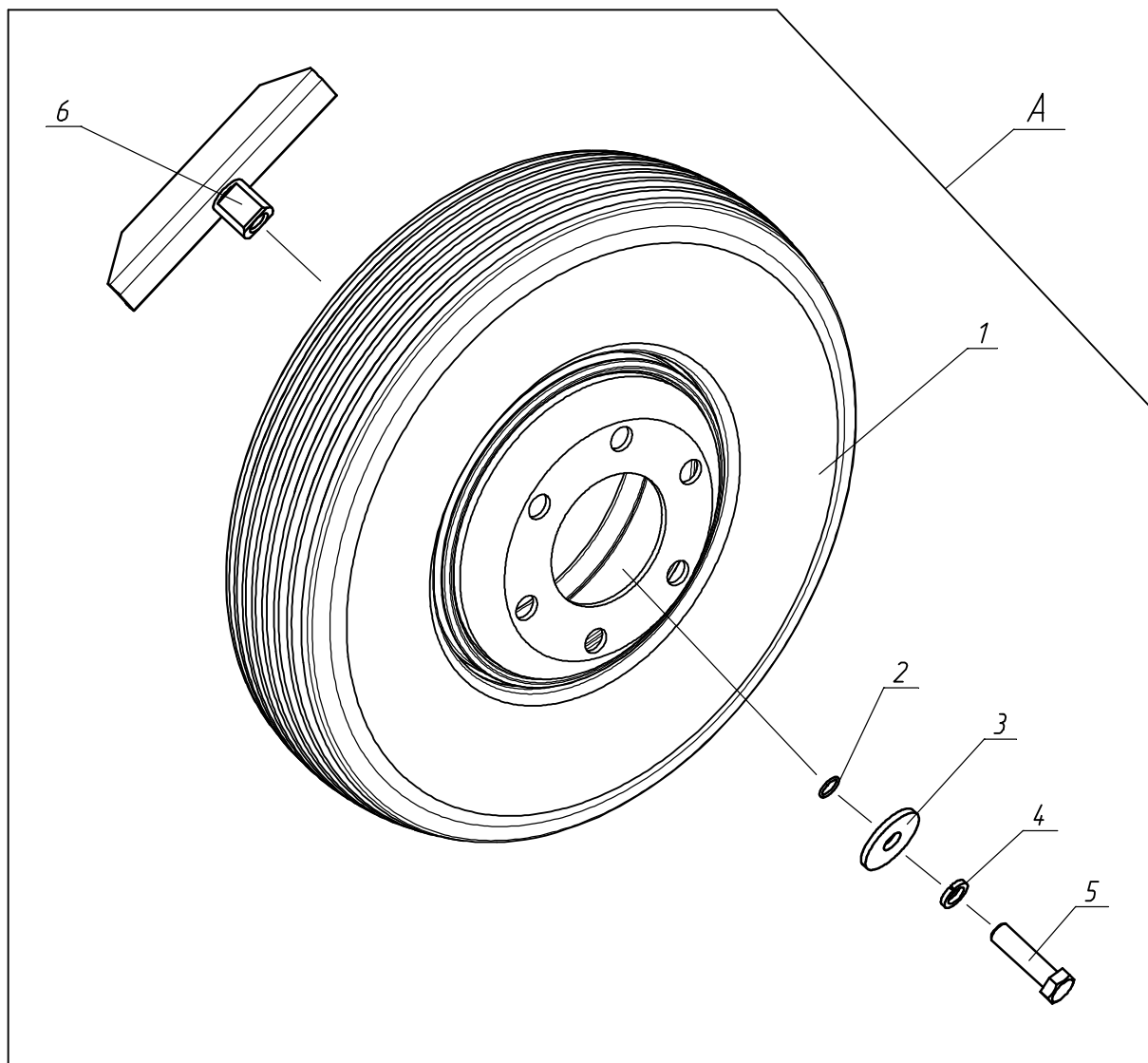
Багажные отсеки

7.16

Поз.	Обозначение	Наименование	Кол.	Примечания
5		Болт М6-6g×20.58.016 ГОСТ 7798-70	34	
10		Шайба 6.01.016 ГОСТ 11371-78	10	
16	5259-5413944	Буфер	6	
20	A092-5605133	Кронштейн буфера	4	
21		Винт М6-6g×10.58.016 ГОСТ 17473-80	8	
22	A091-5410010 СБ	Замок	5	
23		Гайка М6.58.016 ГОСТ 5915-70	10	
24	A067-5413230	Кронштейн	5	
25		Шайба 8.01.016 ГОСТ 11371-78	10	
26		Болт М8-6g×20.58.016 ГОСТ 7798-70	10	
27		Шплинт 1,6×8.01.016 ГОСТ 397-79	5	
28	A091-5413083-10	Ось	5	
29	A091-5413356-10 СБ	Упор	5	
30	A091-5410191-10	Амортизатор	5	
31	A091-5410024	Корпус замка	5	
32	A091-5410032	Заскочка	5	
33	A091-5410036	Скоба	5	
34	A091-5410034	Пружина	5	
35	A091-5410026	Крышка корпуса замка	5	



A





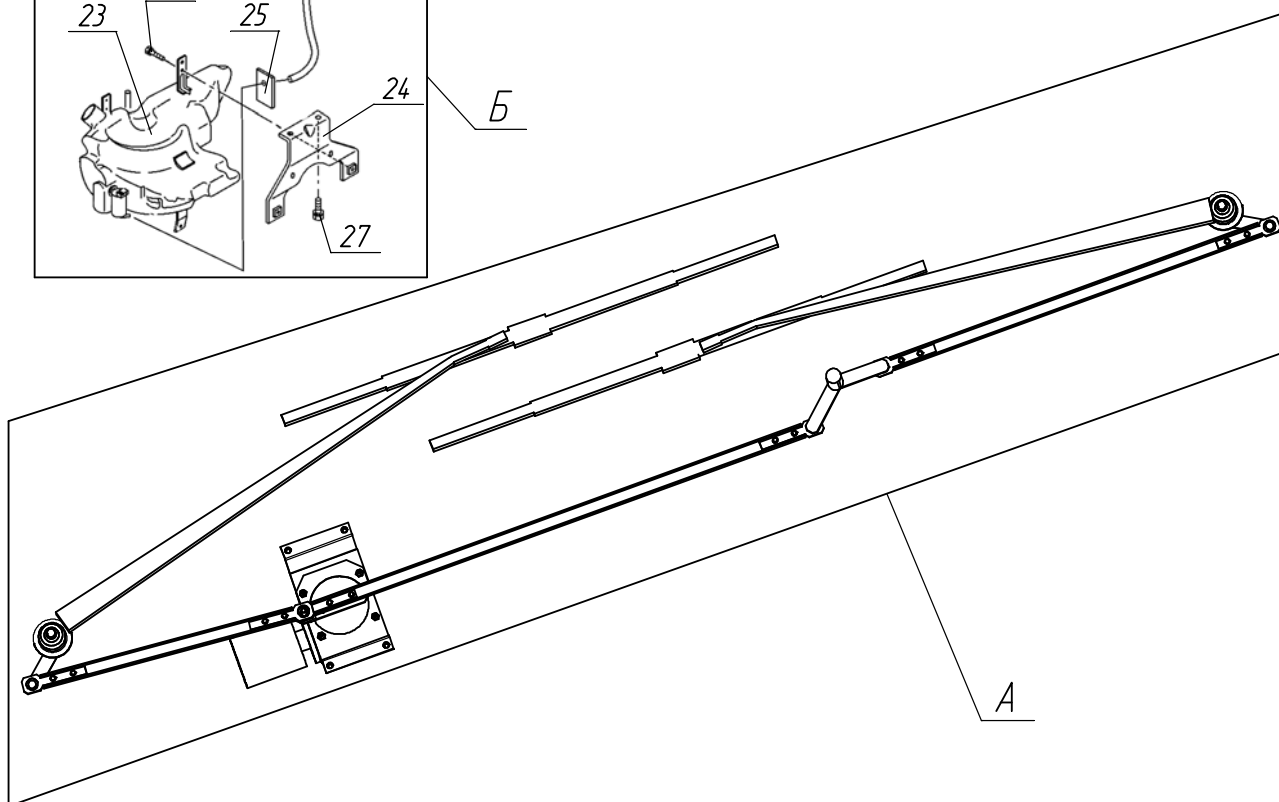
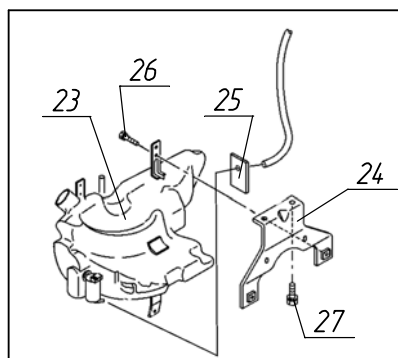
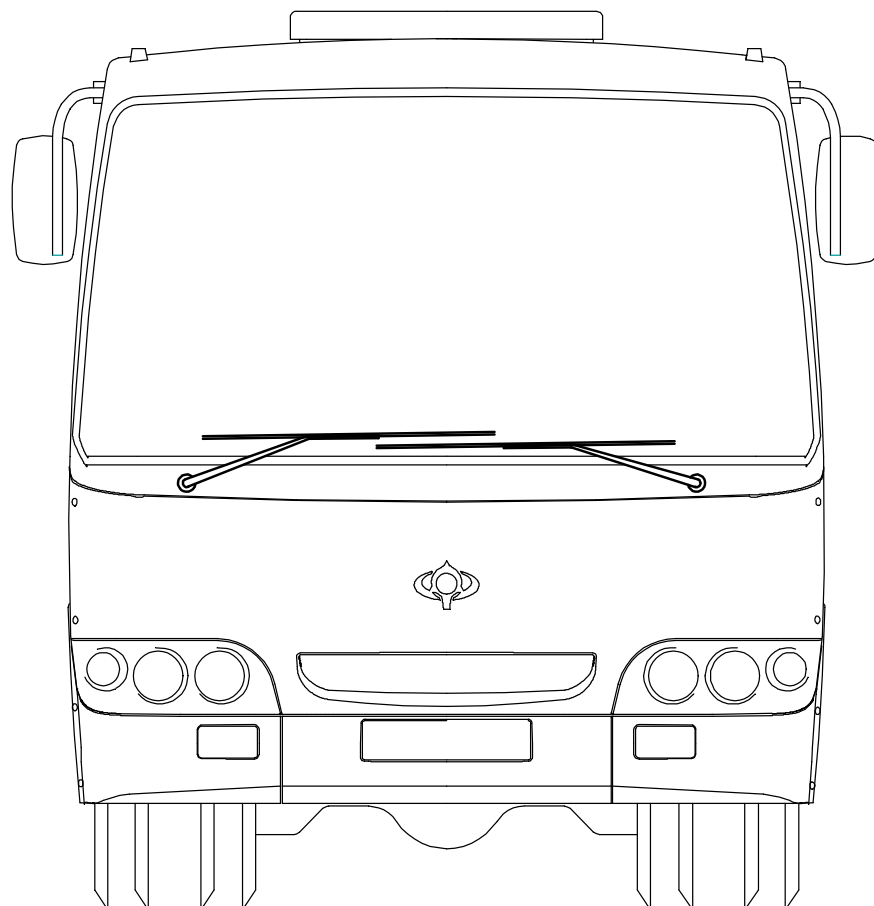
Название раздела

№ раздела

Установка запасного колеса

7.17

Поз.	Обозначение	Наименование	Кол.	Примечания
1	A092-3101010	Колесо	1	
2	A092-3105016	Прокладка	1	
3	A092-3105014	Шайба	1	
4		Шайба 16.65Г.016 ГОСТ 6402-70	1	
5	A092-3105015	Болт	1	
6	A092-3105010 СБ	Прижим	1	





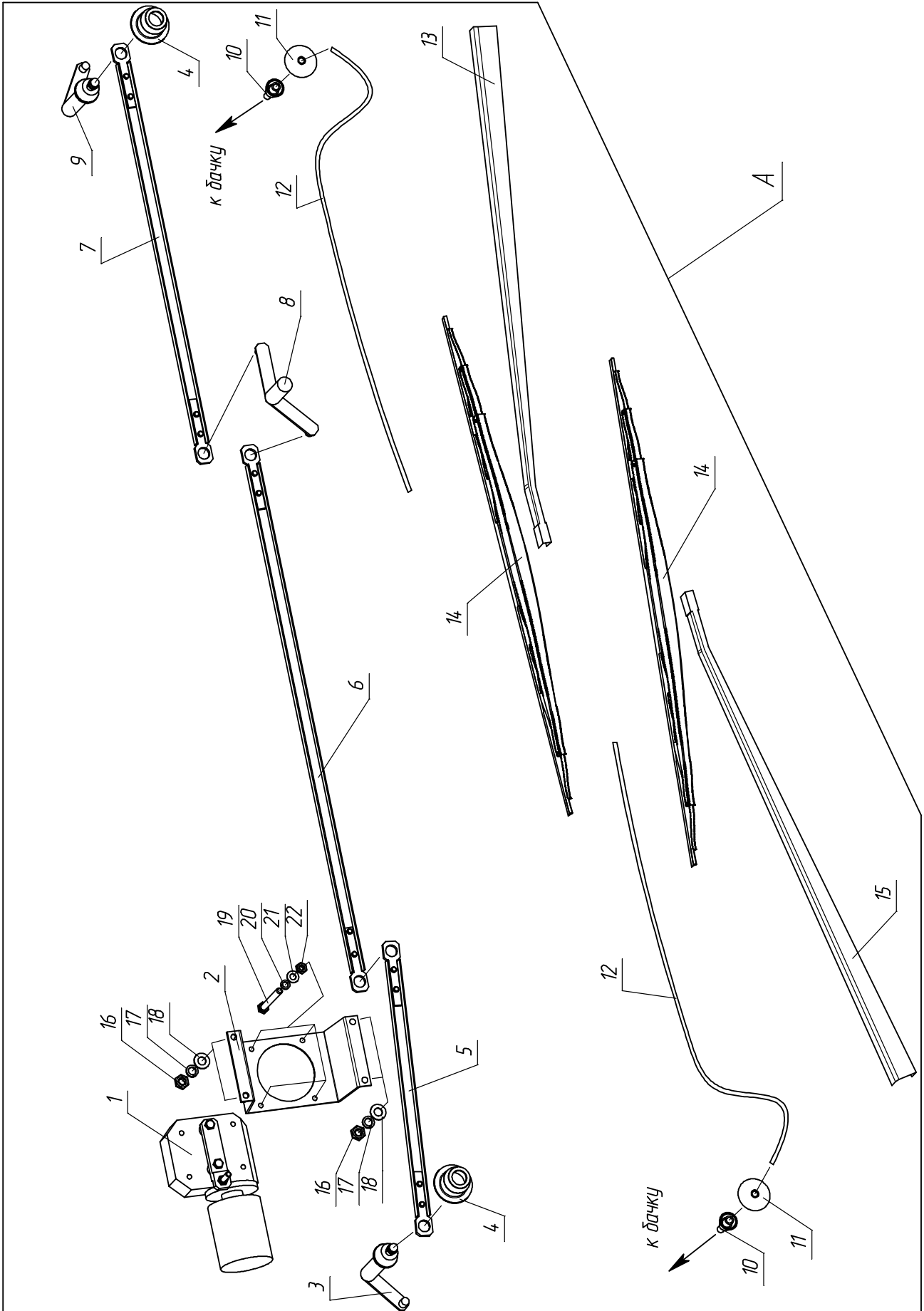
Название раздела

№ раздела

Стеклоочистители ветрового стекла

7.18

Поз.	Обозначение	Наименование	Кол.	Примечания
А	Стеклоочистители ветрового стекла (смотри далее)			
Б	Бачок стеклоочистителя в сборе			
23	8978550666	Бачок стеклоочистителя	1	ISUZU
24	8978550670	Кронштейн	1	ISUZU
25	5833650060	Пластина	1	ISUZU
26	8943107300	Болт М8×16	3	ISUZU
27	0286806160	Болт М6×16	2	ISUZU





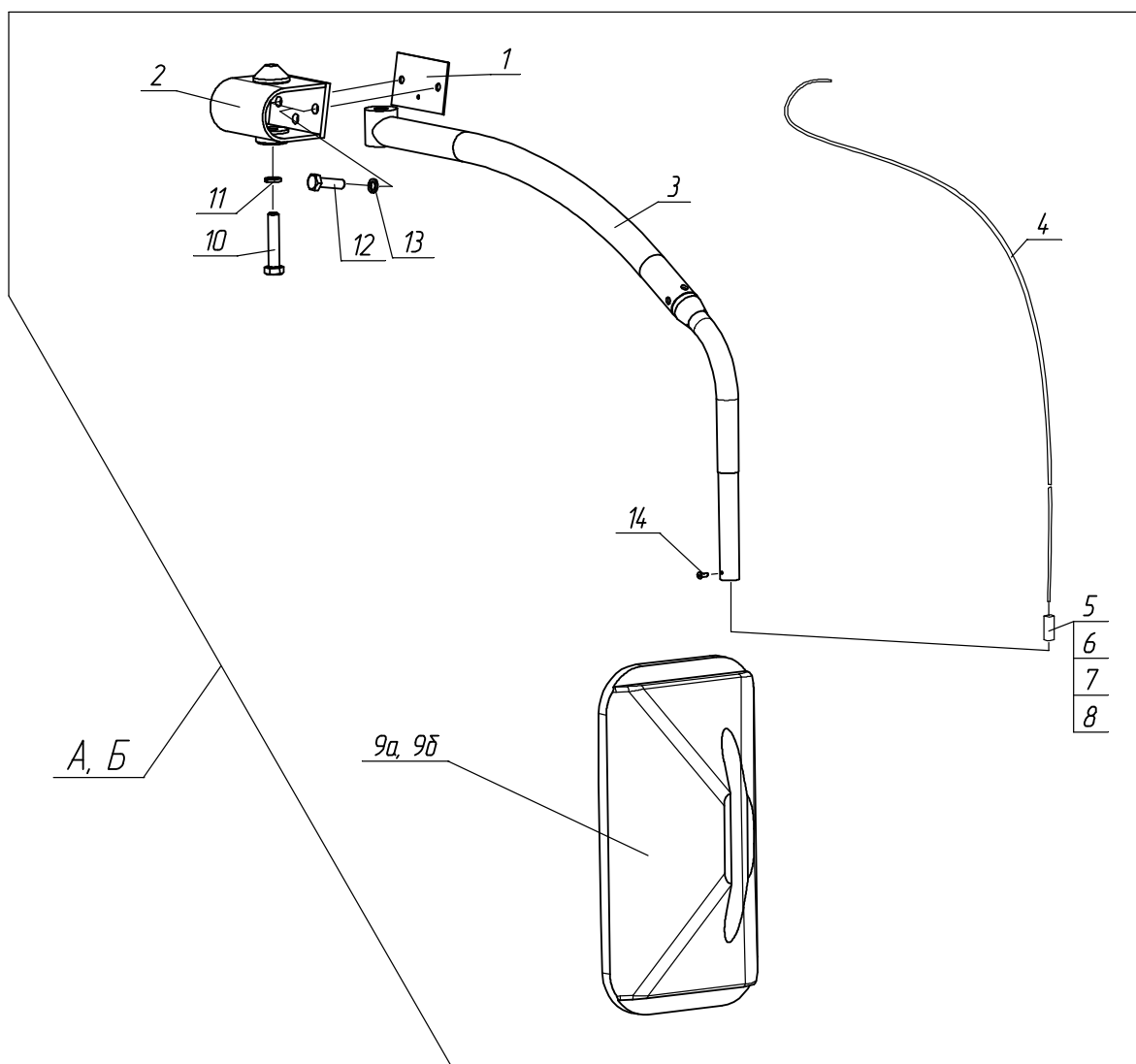
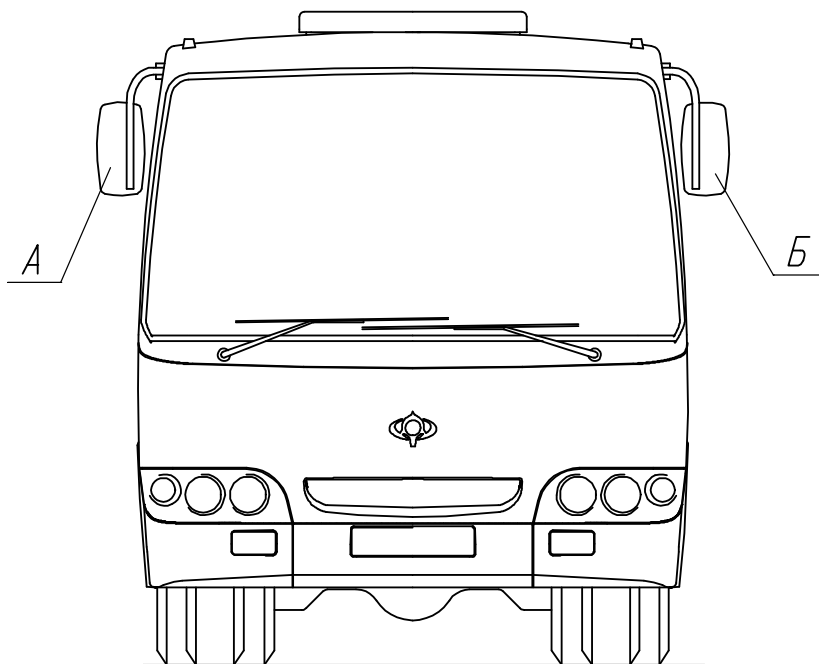
Название раздела

№ раздела

Стеклоочистители ветрового стекла

7.18

Поз.	Обозначение	Наименование	Кол.	Примечания
1	ФА.32.01.000	Мотор-редуктор МРС22	1	
2	A092-5205516	Кронштейн	1	
3	ФА.32.01.010	Опора щеткодержателя	1	
4	A092-5205518	Чехол	2	
5	ФА.32.01.030	Тяга	1	
6	ФА.32.01.030-02	Тяга	1	
7	ФА.32.01.030-01	Тяга	1	
8	ФА.32.01.020	Опора средняя	1	
9	ФА.32.01.010-01	Опора щеткодержателя	1	
10	8978551350	Крышка	2	ISUZU
11	8978551340	Наконечник	2	ISUZU
12		Трубка резиновая 1-1М 3,0×1,3 ГОСТ 5496-78	1	L = 4,5 м
13	ФА.32.02.000	Щеткодержатель левый	1	
14	373.00.10.000.0	Щетка	2	
15	ФА.32.02.000-01	Щеткодержатель правый	1	
16		Гайка М8.58.016 ГОСТ 5916-70	4	
17		Шайба 8.65Г.016 ГОСТ 6402-70	4	
18		Шайба 8.58.016 ГОСТ 11371-78	4	
19		Болт М6×60.58.016 ГОСТ 7798-70	4	
20		Шайба 6.65Г.016 ГОСТ 6402-70	4	
21		Шайба 6.58.016 ГОСТ 11371-78	4	
22		Гайка М6.58.016 ГОСТ 5916-70	4	





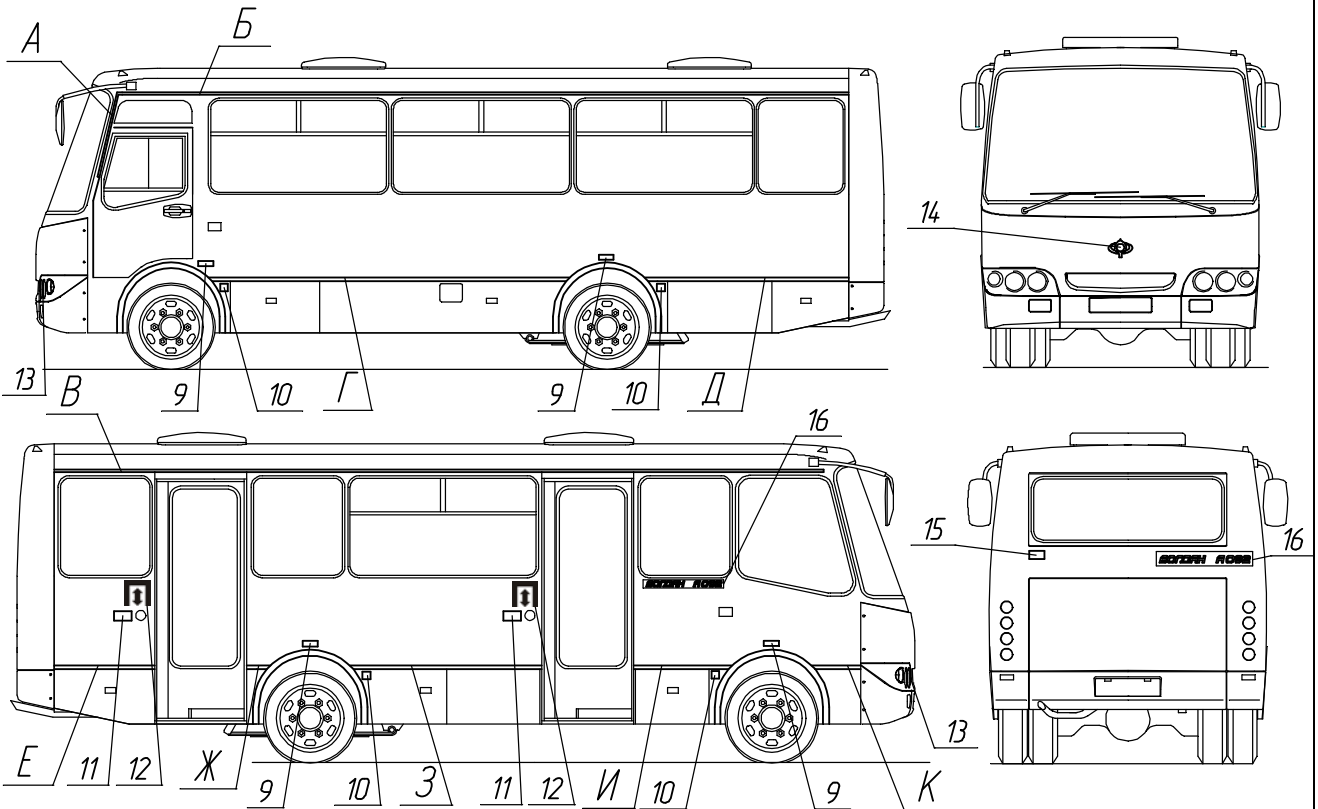
Название раздела

№ раздела

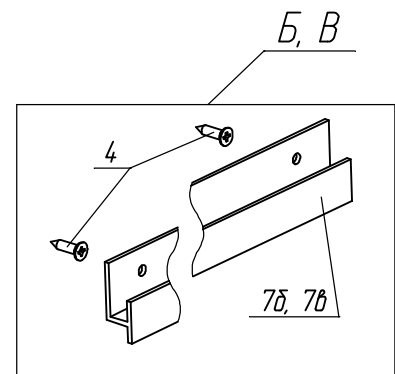
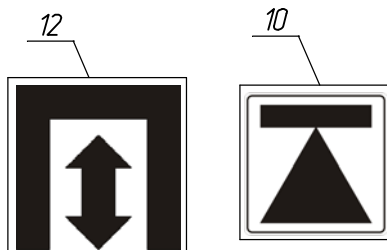
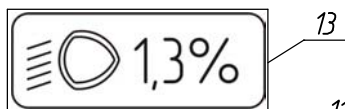
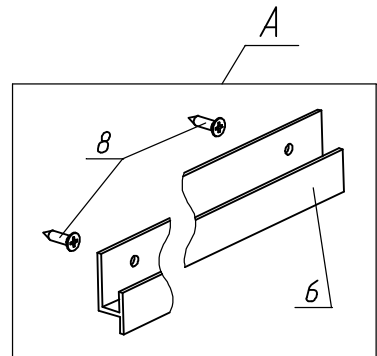
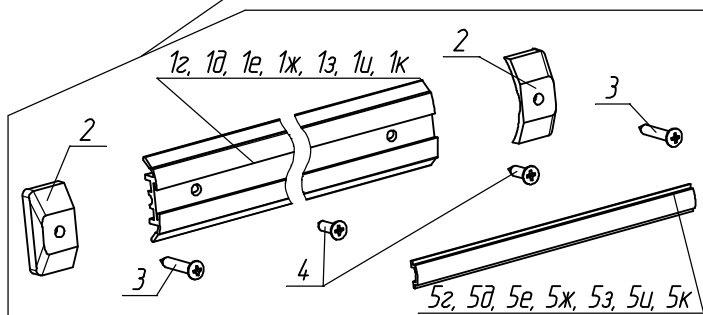
Зеркала заднего вида

7.19

Поз.	Обозначение	Наименование	Кол.	Примечания
1	A092-8201055	Прокладка	2	
2	A092-8201021 СБ	Держатель кронштейна	2	
3	A092-8201020 СБ	Кронштейн зеркала	2	
4		Провод ШВВП 2×0,75 ГОСТ 7399-97	1	L = 4 м
5	4573738891	Штырь	4	
6	4573739077	Колодка	4	
7	4573738865	Гнездо	4	
8	4573739052	Колодка	4	
9а		Зеркало заднего вида П-Е20-01940 Польша, правое	1	
9б		Зеркало заднего вида П-Е20-01940 Польша, левое	1	
10		Болт М12-6g×60.58.016 ГОСТ 7798-70	2	
11		Шайба 12.65Г.016 ГОСТ 6402-70	2	
12		Болт М10-6g×35.58.016 ГОСТ 7798-70	4	
13		Шайба 10.65Г.016 ГОСТ 6402-70	4	
14		Винт М4-6g×10.58.016 ГОСТ 17473-80	2	



Г, Д, Е, Ж, З, И, К





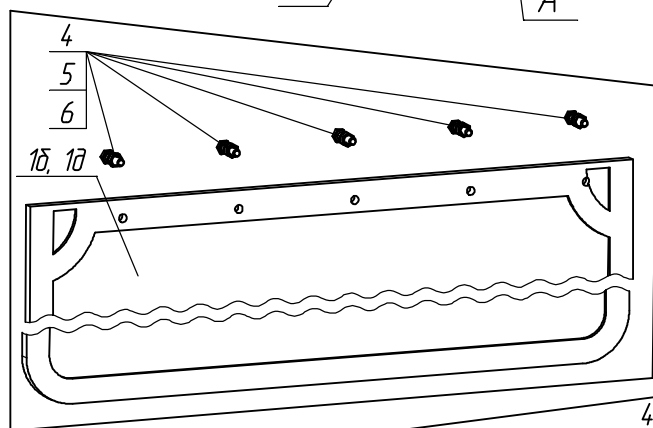
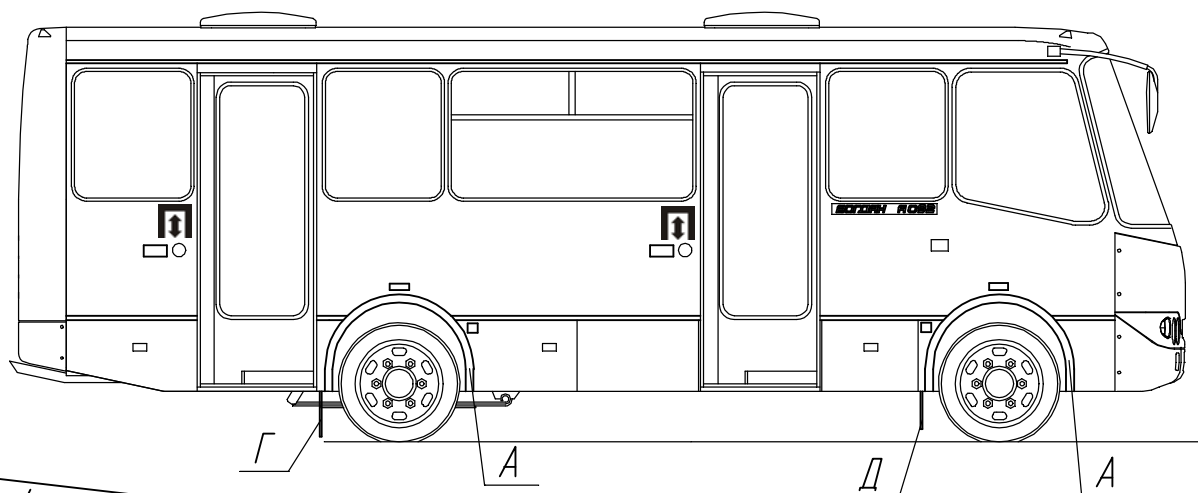
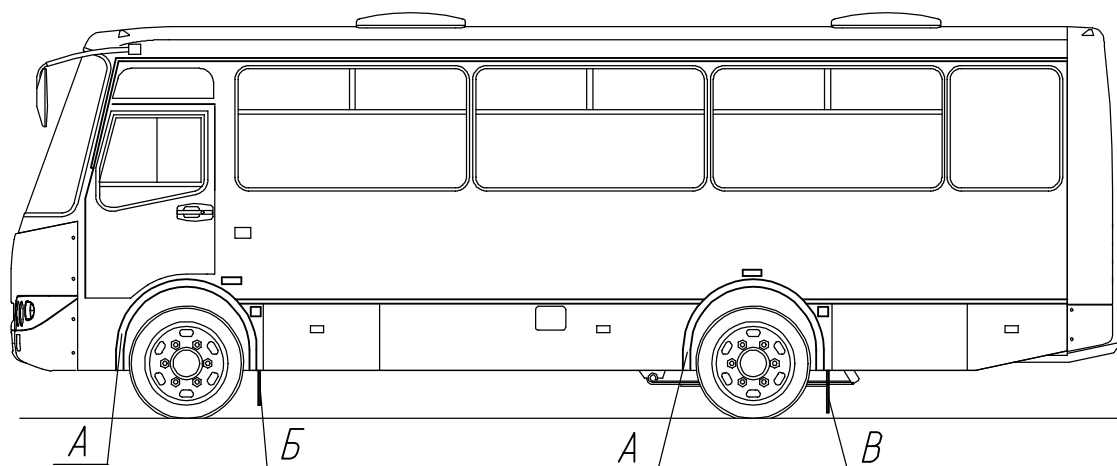
Название раздела

№ раздела

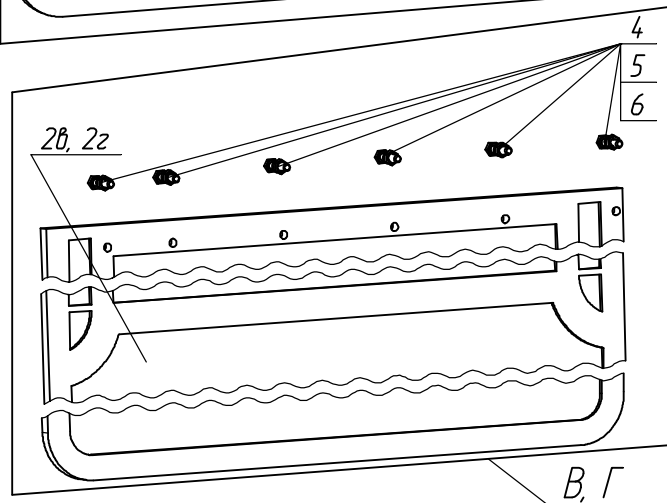
Капельники, молдинги, таблички, заводские знаки

7.20.1

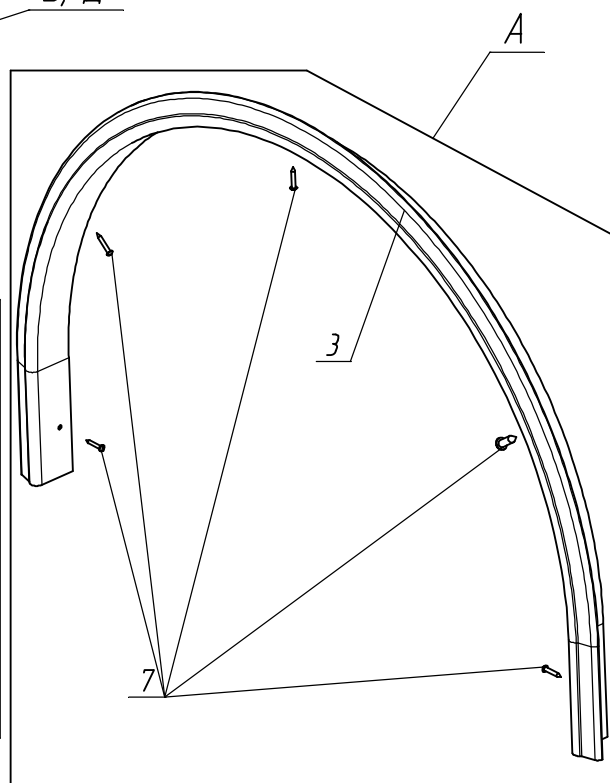
Поз.	Обозначение	Наименование	Кол.	Примечания
1г	A092-5401572	Молдинг	1	L=3090 мм
1д	A092-5401572-01	Молдинг	1	L=1735 мм
1е	A092-5401572-03	Молдинг	1	L=800 мм
1ж	A092-5401572-06	Молдинг	1	L=135 мм
1з	A092-5401572-02	Молдинг	1	L=1540 мм
1и	A092-5401572-04	Молдинг	1	L=755 мм
1к	A092-5401572-05	Молдинг	1	L=355 мм
2	A091-5401574	Заглушка	14	
3		Винт 3,9×25 METALVIS	14	
4		Винт 4×16.01.016 ГОСТ 11652-80	61	
5г	A092-5401573	Вставка	1	L=3065 мм
5д	A092-5401573-01	Вставка	1	L=1710 мм
5е	A092-5401573-03	Вставка	1	L=775 мм
5ж	A092-5401573-06	Вставка	1	L=110 мм
5з	A092-5401573-02	Вставка	1	L=1515 мм
5и	A092-5401573-04	Вставка	1	L=730 мм
5к	A092-5401573-05	Вставка	1	L=330 мм
6	A092-8212448	Капельник (профиль БПО-2076)	1	L=960 мм
7б	A092-8212447	Капельник (профиль БПО-2076)	1	L=6410 мм
7в	A092-8212446	Капельник (профиль БПО-2076)	1	L=6400 мм
8		Винт 4×25.01.016 ГОСТ 11652-80	5	
9	A092-8212277	Табличка	4	
10	A091-8212265	Табличка	4	
11	A091-6108234	Табличка	2	
12	A091-8212274	Табличка	2	
13	A092-8212255	Табличка	2	
14	A092-8402163	Знак заводской	1	
15	A092-8212254	Знак заводской «ISUZU 4,8 TURBO DI»	1	
16	A092-8212252	Знак заводской	2	



Б, Д



В, Г





Название раздела

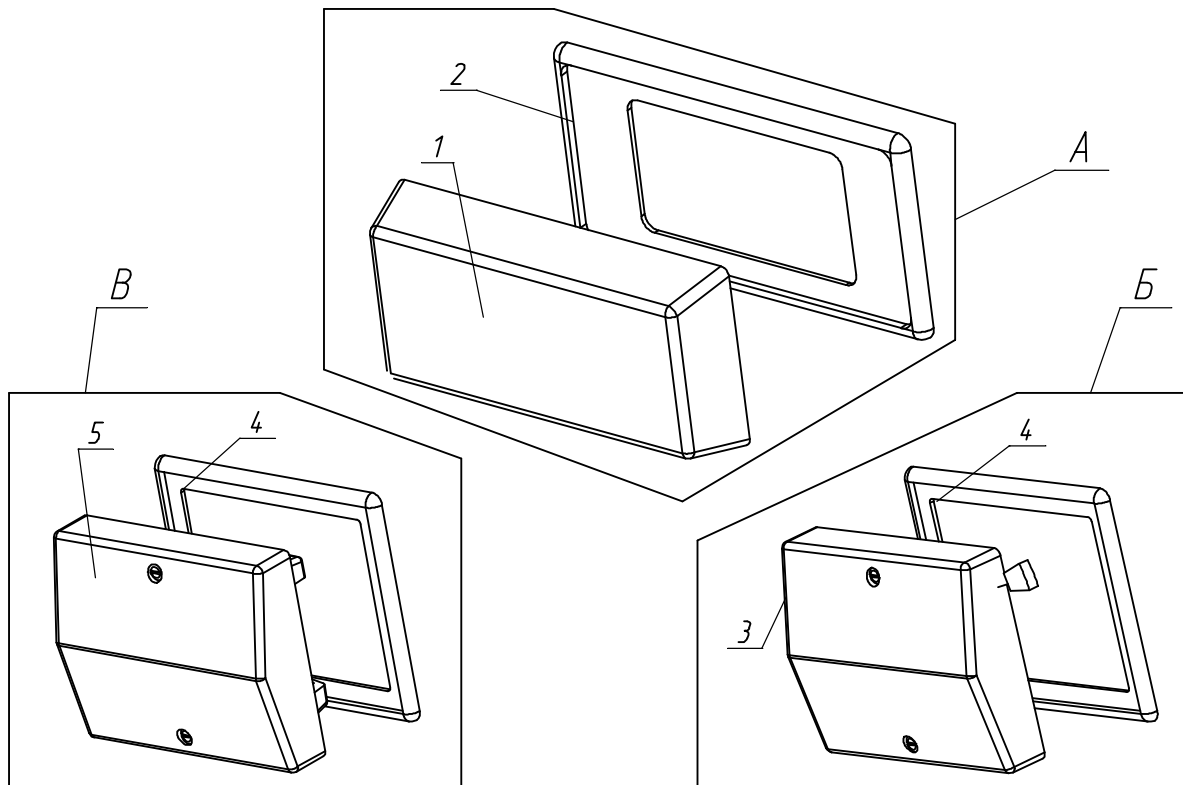
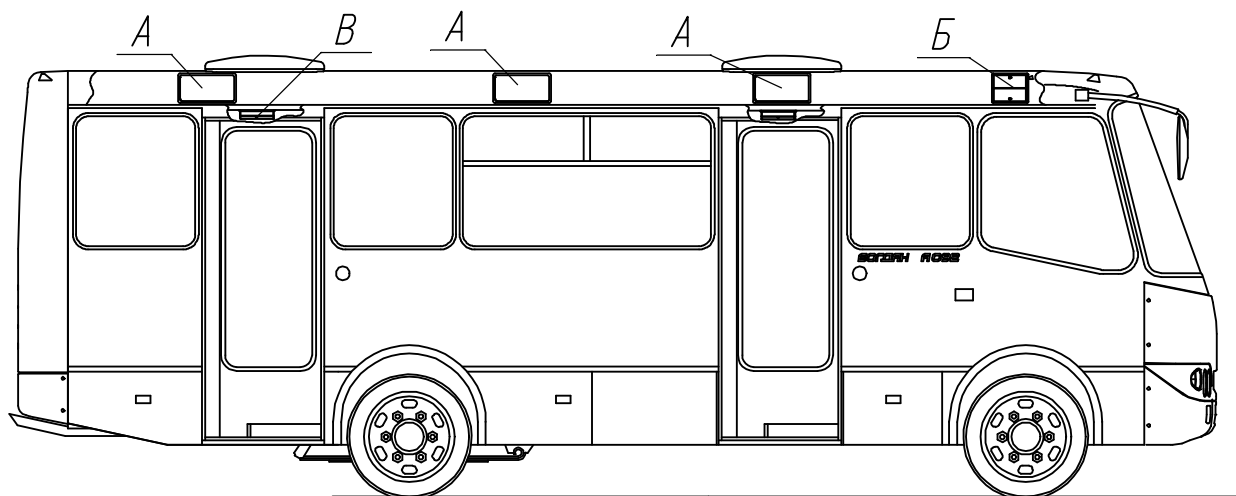
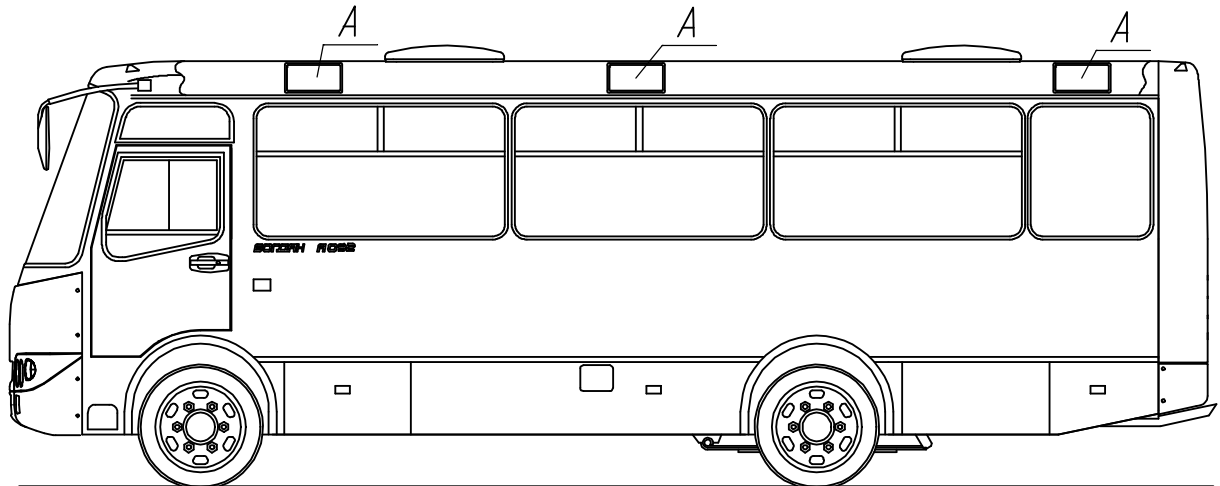
№ раздела

Брызговики, накладки арки колес

7.20.2

Поз.	Обозначение	Наименование	Кол.	Примечания
1б	A092-8403012-01	Брызговик переднего колеса, левый	1	
1д	A092-8403012	Брызговик переднего колеса, правый	1	
2в	A092-8404013-01	Брызговик заднего колеса, левый	1	
2г	A092-8404013	Брызговик заднего колеса, правый	1	
3	A092-8212242	Накладка арки колеса	4	
4		Болт М6-6g×25.58.018 ГОСТ 7798-70	22	
5		Шайба 6Т ГОСТ 6402-70	22	
6		Гайка М6-6Н.5.019 ГОСТ 5915-70	22	
7		Винт 4×25.01.016 ГОСТ 11650-80	20	

РАЗДЕЛ 8.
Электрооборудование





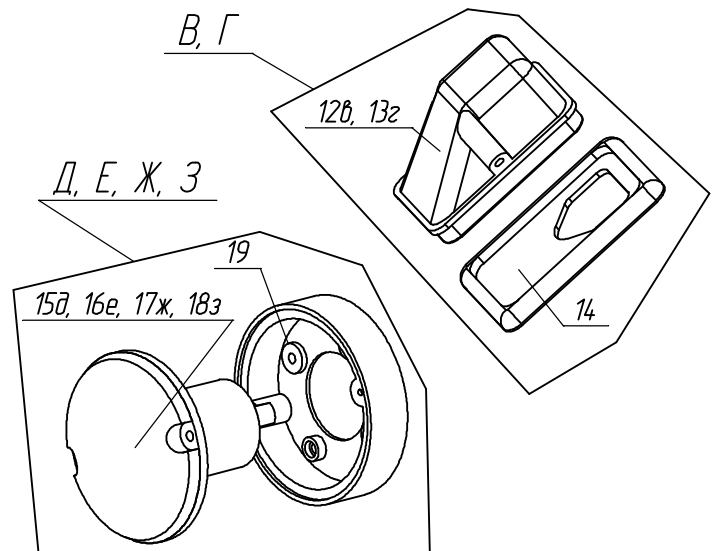
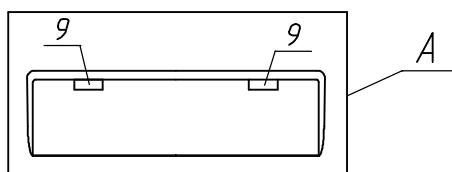
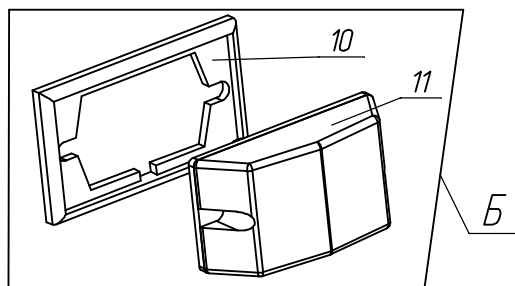
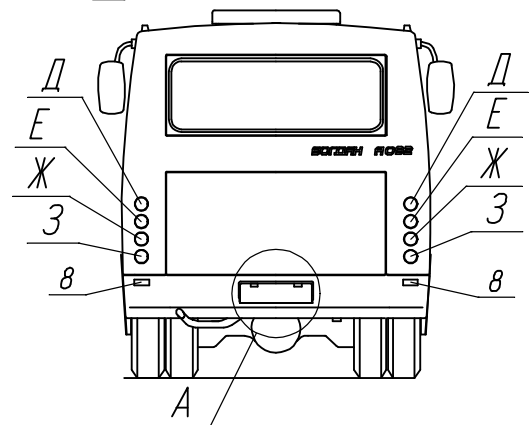
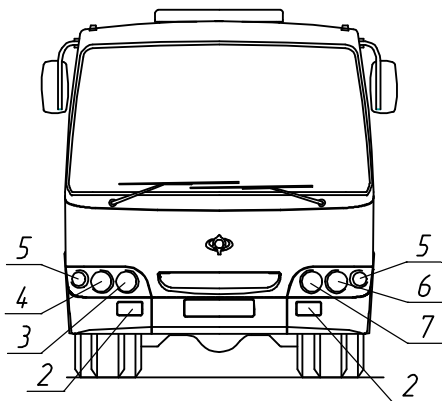
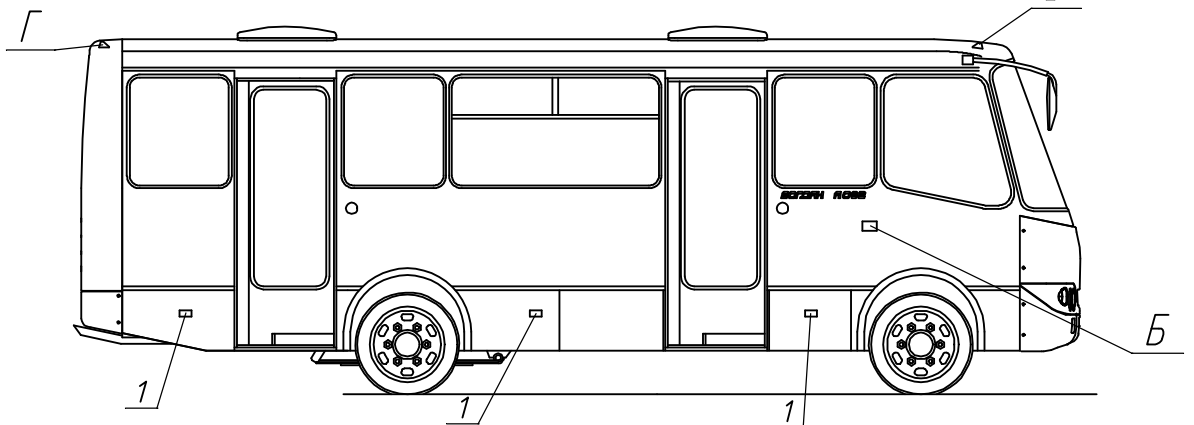
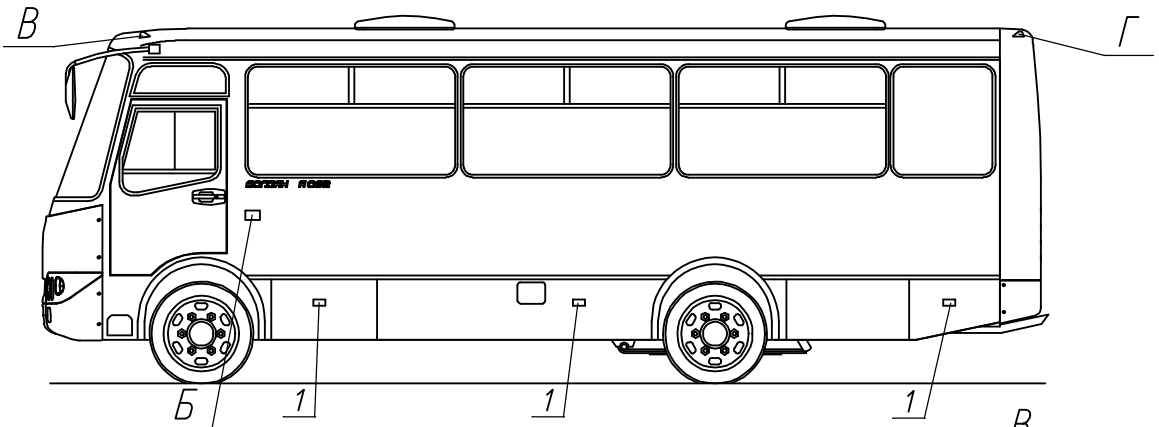
Название раздела

№ раздела

Фонари освещения салона

8.1

Поз.	Обозначение	Наименование	Кол.	Примечания
1		Плафон освещения салона 20.3714010 ТУ 37.003.231-77	6	2 лампы А24-21
2	42 021-3714176	Прокладка	6	
3		Плафон освещения рабочего места водителя 111.3714010 ТУ 37.003.231-77	1	Лампа А24-21
4	А091-3714107	Прокладка	3	
5		Плафон освещения проёма служебной двери 112.3714-01 ТУ 37.003.231-77	2	Лампа С24-21





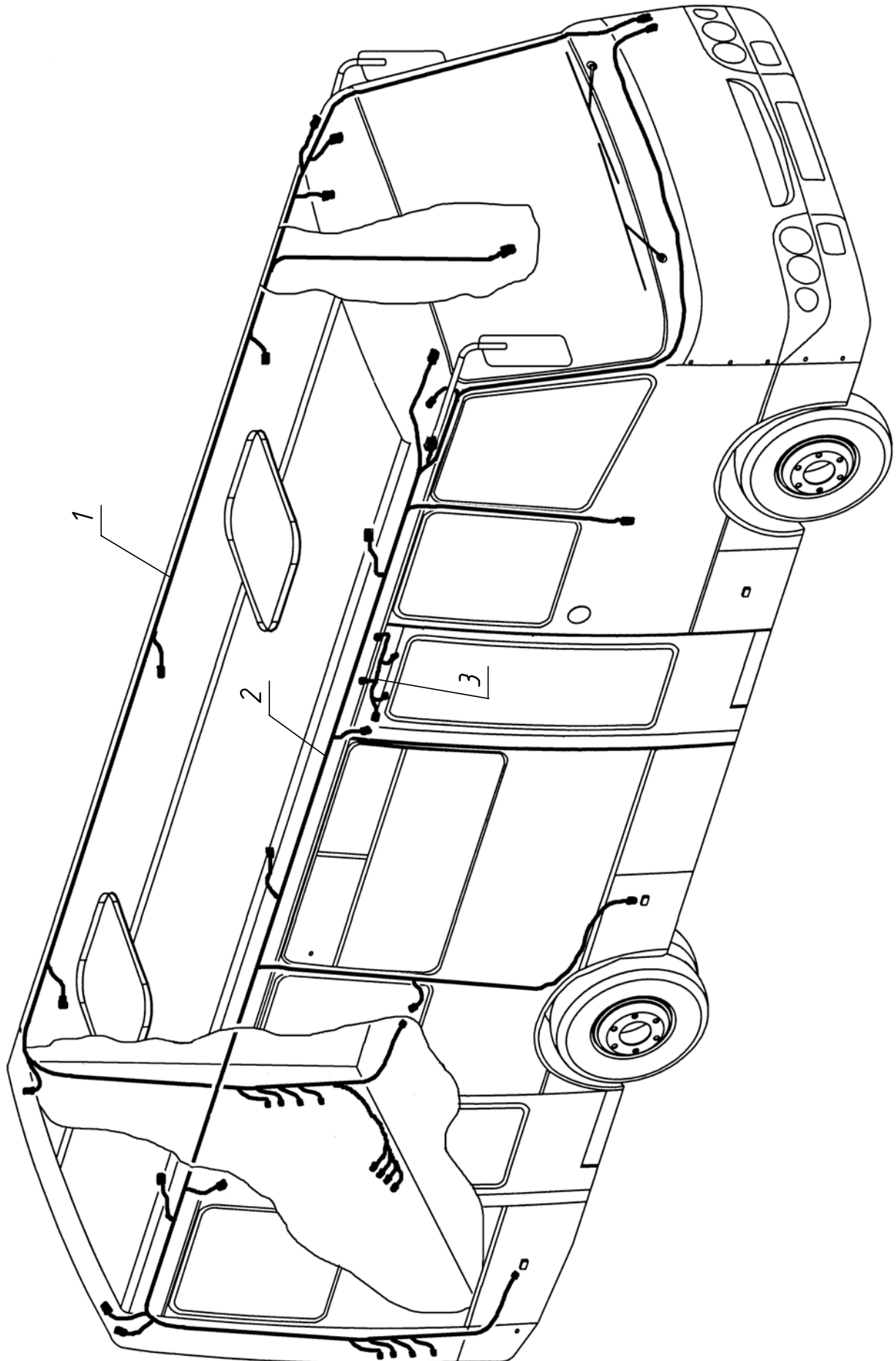
Название раздела

№ раздела

Внешняя светотехника

8.2

Поз.	Обозначение	Наименование	Кол.	Примечания
1		Фонарь маркерный пр-ва Польша W17d	6	
2		Фара противотуманная ФГ-152А-О ТУ 37.003.751-80	2	Лампа H3-70
3		Фара 157.3711 0102М (дальний свет, правая) ТУ 37.458.076-96	1	Лампа H1-50
4		Фара 227.3711 0103И (ближний свет, правая) ТУ 37.458.076-96	1	Лампа H4-(50+55)
5		Фонарь ПФ-130АБ-01 габарит-указатель поворота ГОСТ 6964-72	2	Лампа A24-5/21
6		Фара 226.3711 0103И (ближний свет, левая) ТУ 37.458.076-96	1	Лампа H4-(50+55)
7		Фара 156.3711 0102М (дальний свет, левая) ТУ 37.458.076-96	1	Лампа H1-50
8		Световозвращатель задний 3002.3731 (исп. 1-2) ГОСТ 20961-75	2	с фиксатором
9		Фонарь освещения номерного знака 12.3717 ТУ 37.458.032-80	2	Лампа C24-5
10	4207-3716024	Прокладка	2	
11		Фонарь повторителя указателя поворота боковой 14.3726-01 ТУ У 3.04.0023 2489.004-96	2	Лампа A24-21
12		Фонарь габаритный передний 264.3712-01 ТУ У 3.04.0023 2489.004-96	2	Лампа A24-5
13		Фонарь габаритный задний 262.3712-01 ТУ У 3.04.0023 2489.004-96	2	Лампа A24-5
14	4207-3712201	Прокладка	4	
15		Фонарь задний ф-мы «Farplas» 03MFU6524-001 (габарит-стоп)	2	Лампа A24-5/21
16		Фонарь задний ф-мы «Farplas» 02MFU6525-001 (указатель поворота)	2	Лампа A24-21
17		Фонарь задний ф-мы «Farplas» 02MFU652-001 (задний ход)	2	Лампа A24-21
18		Фонарь задний ф-мы «Farplas» 02MFU6522-001 (противотуманный)	2	Лампа A24-21
19		Адаптер ф-мы «Farplas» 20 YFU 3850-001	8	





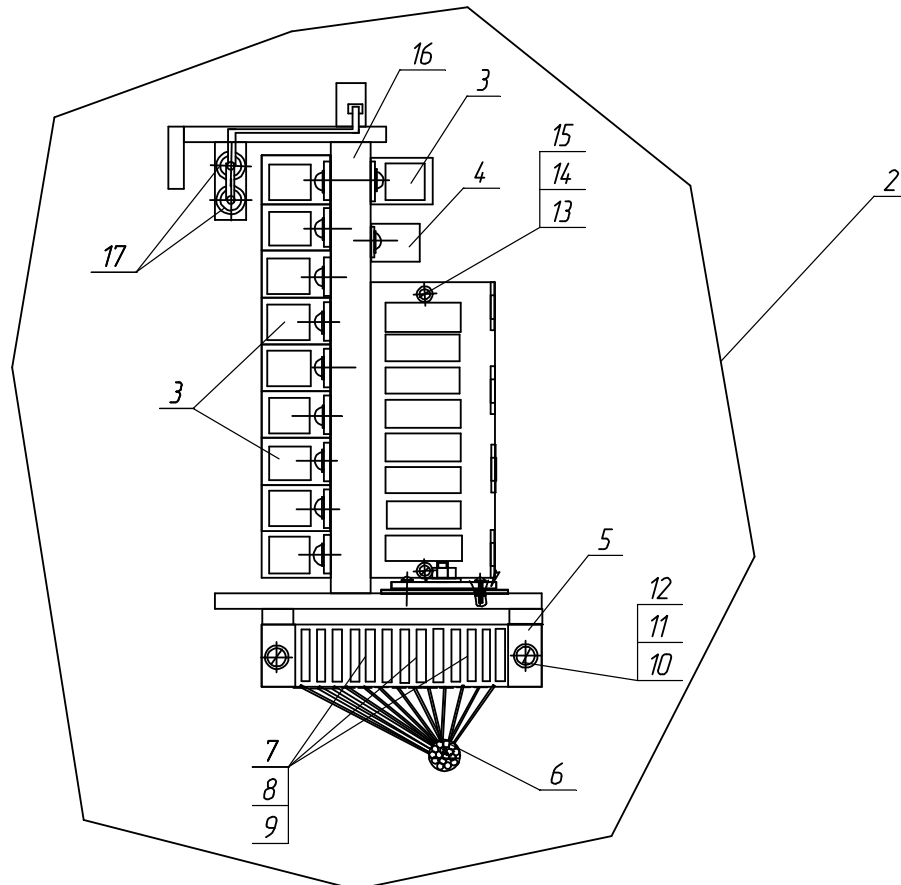
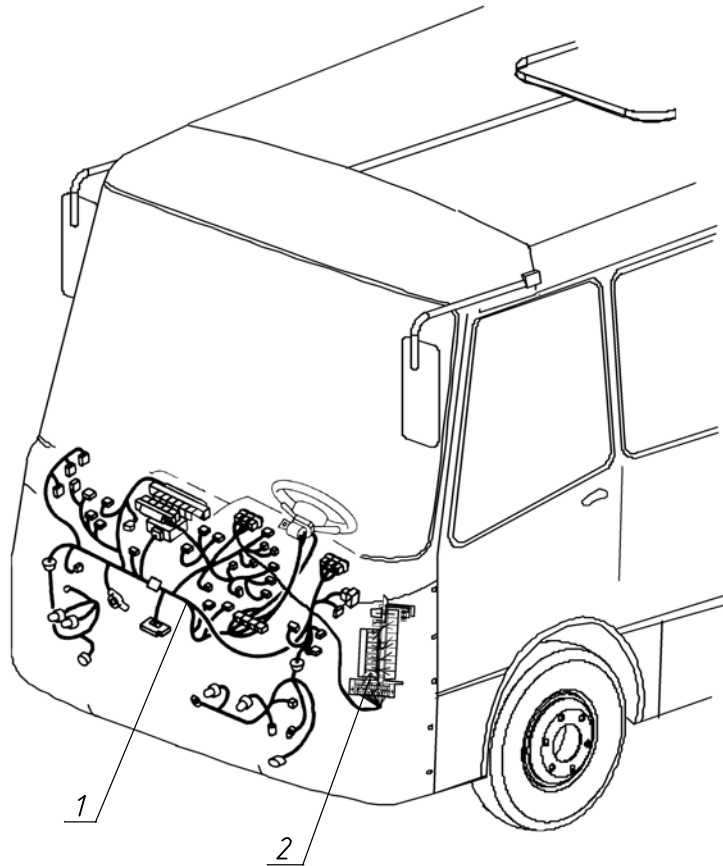
Название раздела

№ раздела

Жгуты потолочные и дверных механизмов

8.3.1

Поз.	Обозначение	Наименование	Кол.	Примечания
1	A092-3724220	Жгут потолочный левый	1	
2	A092-3724310	Жгут потолочный правый	1	
3	A092-3724198	Жгут дверного механизма	2	





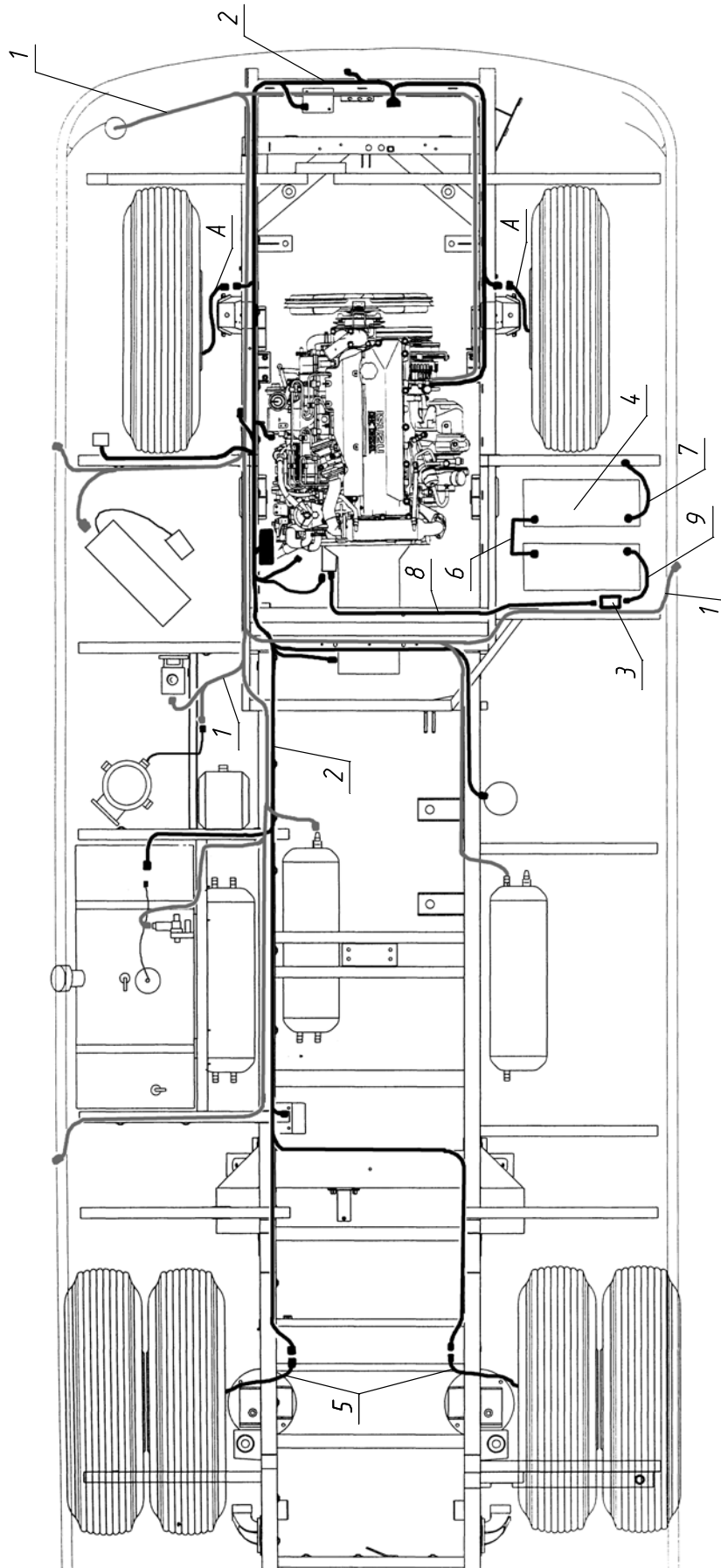
Название раздела

№ раздела

Жгуты панели управления,
блок переключателей

8.3.2

Поз.	Обозначение	Наименование	Кол.	Примечания
1	8973233172	Жгут ISUZU доработанный в сборе	1	
2	A092-3836013	Блок переключателей в сборе	1	
3	111.3747	Реле	10	
4	733.3747	Реле звуковой сигнализации	1	
5	41.3722	Блок предохранителей ТУ 37.469.027-97	1	
6	A092-3724700	Жгут блока переключателей в сборе	1	
7	35.3722-7,5А	Вставка предохранительная ТУ 37.469.013-95	3	
8	35.3722-10А	Вставка предохранительная ТУ 37.469.013-95	4	
9	35.3722-15А	Вставка предохранительная ТУ 37.469.013-95	6	
10		Винт М5.6gx12.58.016 ГОСТ 17473-80	3	
11		Шайба 5.01.016 ГОСТ 11371-78	3	
12		Шайба 5. 65Г.016 ГОСТ 6402-70	3	
13		Винт М4.6gx12.58.016 ГОСТ 17473-80	4	
14		Шайба 4.01.016 ГОСТ 11371-78	4	
15		Шайба 4. 65Г.016 ГОСТ 6402-70	4	
16	A092-3723200	Каркас блока переключателей	1	
17	634110.3871	Диод 242А аА0.336.206 ТУ-86	2	





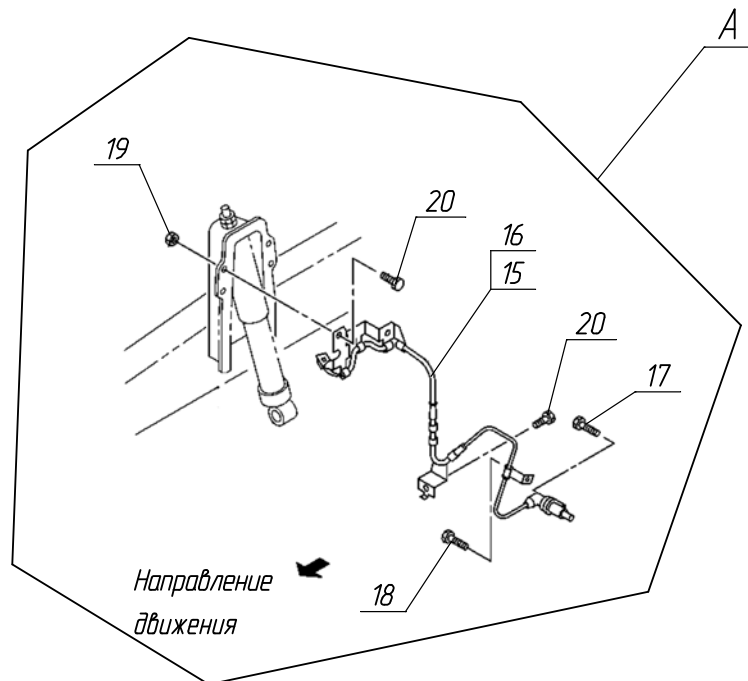
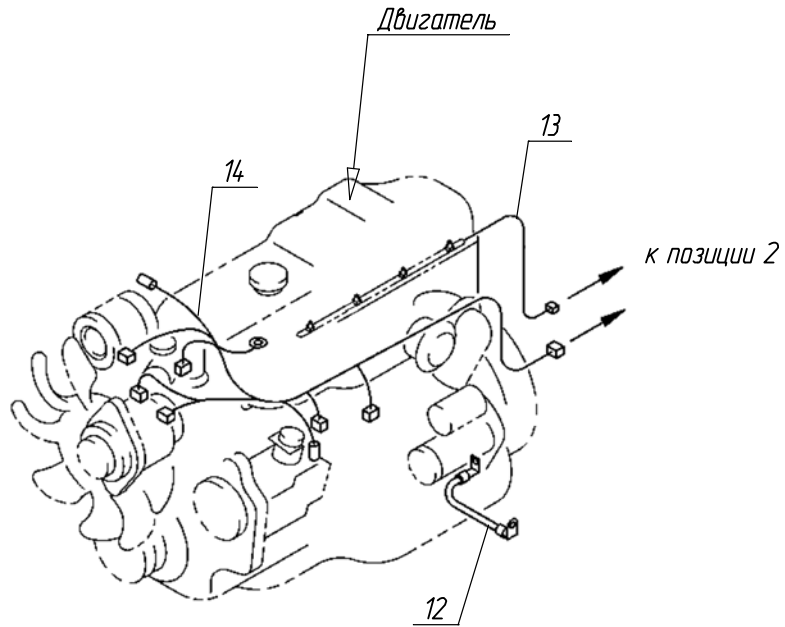
Название раздела

№ раздела

Рамные жгуты

8.3.3

Поз.	Обозначение	Наименование	Кол.	Примечания
1	A092-3724026	Жгут рамный	1	
2	8973596870	Жгут рамный ISUZU доработанный	1	
3	1410-3737	Выключатель массы ТУ 37.003.574-74	1	
4		Батарея аккумуляторная 6СТ-90А	2	ИСТА
5	Смотри раздел 5.1.3 «Трубопроводы тормозной системы, антиблокировочная система», (поз. 34, 35)			
6	A091-3724060	Перемычка (± АКБ)	1	
7	A092-3724120-10	Провод (– АКБ – «Масса»)	1	
8	A092-3724184-10	Провод (+ АКБ – ВМ)	1	
9	A092-3724174-10	Провод (Стартер ВМ)	1	





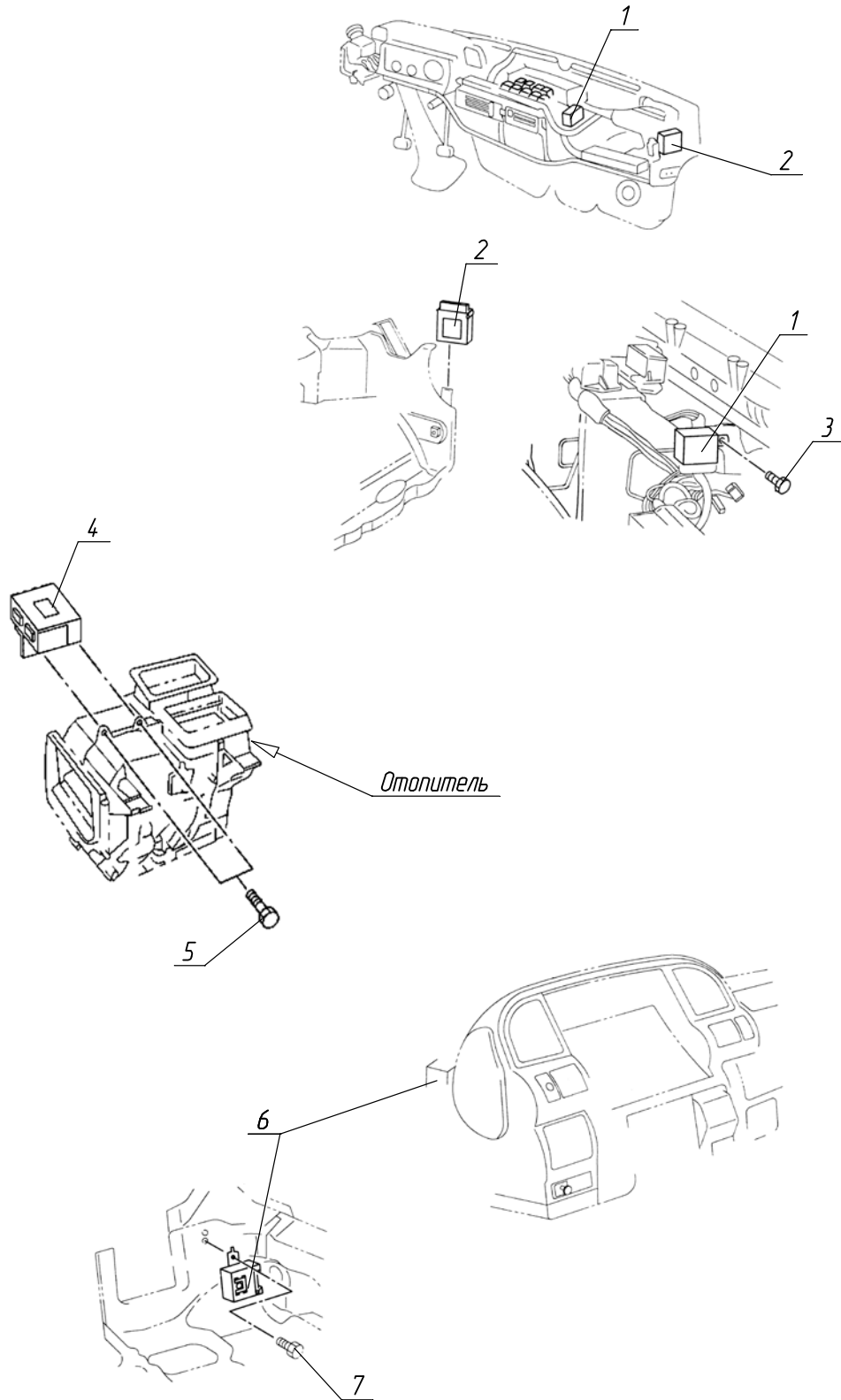
Название раздела

№ раздела

Рамные жгуты

8.3.3

Поз.	Обозначение	Наименование	Кол.	Примечания
12	8971821120	Провод	1	ISUZU
13	8972123280	Жгут	1	ISUZU
14	8973569890	Жгут	1	ISUZU
15	8972490562	Датчик с кронштейном в сборе левый	1	ISUZU
16	8972566223	Датчик с кронштейном в сборе правый	1	ISUZU
17	0286808200	Болт	2	ISUZU
18	0280808120	Болт	6	ISUZU
19	0911501080	Гайка	2	ISUZU
20	0280808120	Болт	2	ISUZU





Название раздела

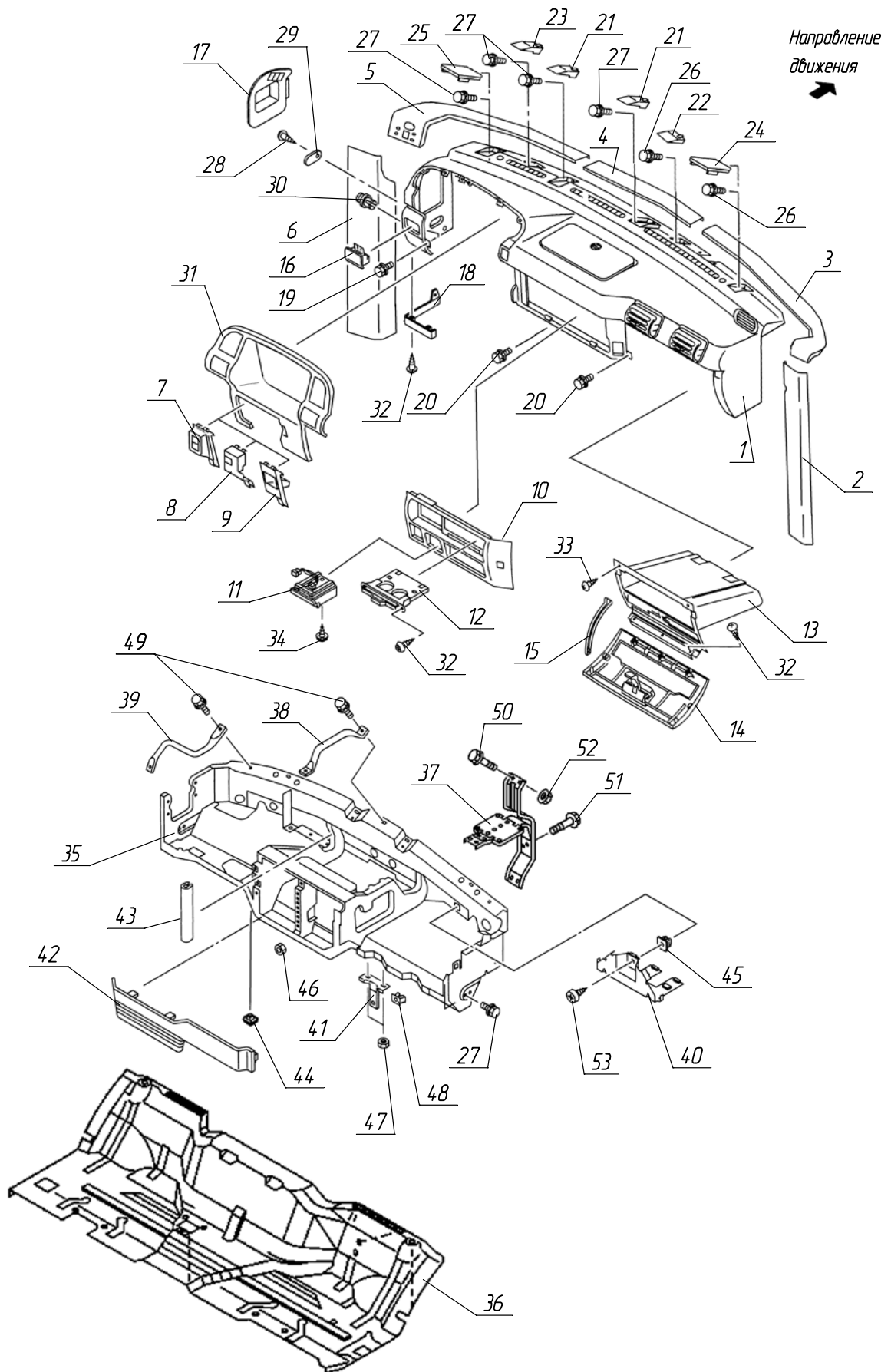
№ раздела


Блок управления двигателя, реле

8.3.4

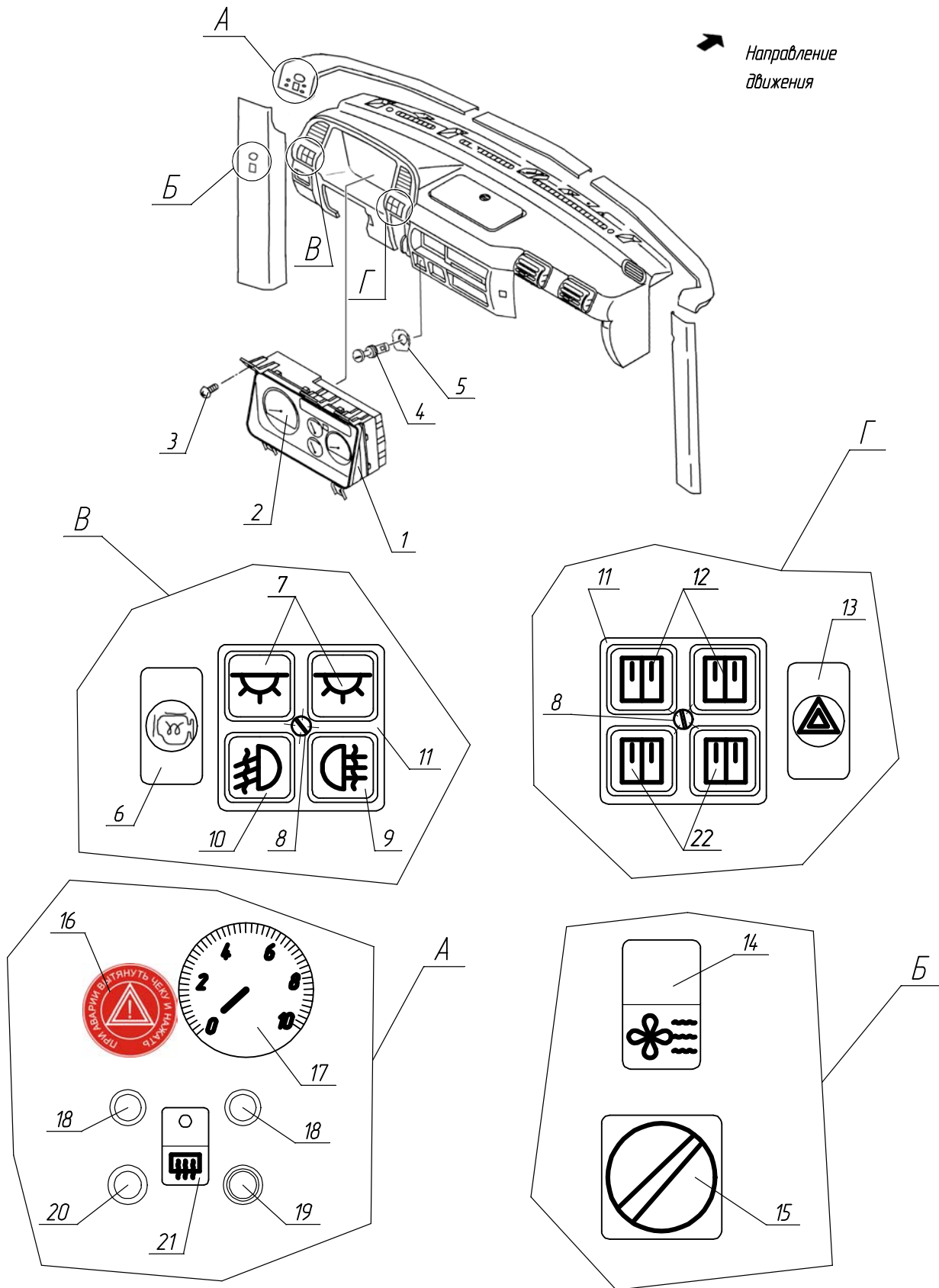
Поз.	Обозначение	Наименование	Кол.	Примечания
1	8973600840	Реле повторителей поворота	1	ISUZU
2	8973639830	Реле стеклоочистителей	1	ISUZU
3	8941399630	Болт	1	ISUZU
4	8972611612	Блок управления двигателя	1	ISUZU
5	0286806200	Болт	2	ISUZU
6	8970366490	Зуммер заднего хода	1	ISUZU
7	8941399630	Болт	1	ISUZU

РАЗДЕЛ 9.
Панель приборов



	Название раздела	№ раздела
	Установка панели приборов	9.1

Поз.	Обозначение	Наименование	Кол.	Примечания
1	8971959621	Панель приборов основная в сборе	1	ISUZU
2	A092-8201053	Панель правая	1	
3	A092-8201049	Панель правая верхняя	1	
4	A092-8201052	Панель средняя	1	
5	A092-8201050	Панель левая верхняя	1	
6	A092-8201051	Панель левая	1	
7	8979948610	Гнездо	1	ISUZU
8	8978684480	Панель	1	ISUZU
9	8978675435	Карман	1	ISUZU
10	8978575018	Панель в сборе	1	ISUZU
11	8978982780	Пепельница	1	ISUZU
12	8978531728	Подстаканник	1	ISUZU
13	8978532816	Бардачок	1	ISUZU
14	8978574964	Дверка бардачка	1	ISUZU
15	8978531520	Ограничитель дверки	2	ISUZU
16	8979932940	Ящик	1	ISUZU
17	8978574995	Крышка	1	ISUZU
18	8978575391	Панель	1	ISUZU
19	8972647660	Болт	4	ISUZU
20	8942792010	Болт	6	ISUZU
21	8978575233	Крышка	2	ISUZU
22	8978575243	Крышка	1	ISUZU
23	8978575253	Крышка	1	ISUZU
24	8978575261	Крышка	1	ISUZU
25	8978575271	Крышка	1	ISUZU
26	8942792311	Болт	2	ISUZU
27	8942792040	Болт	6	ISUZU
28	0741105200	Винт	2	ISUZU
29	8978575284	Крышка	2	ISUZU
30	8978575420	Клипса	1	ISUZU
31	8971959652	Панель щитка приборов в сборе	1	ISUZU
32	8942793250	Винт	7	ISUZU
33	0743105160	Винт	4	ISUZU
34	8943189800	Винт	1	ISUZU
35	8978984653	Каркас панели приборов	1	ISUZU
36	A091-5325016-01	Каркас днища панели управления	1	
37	8978533067	Кронштейн	1	ISUZU
38	8978564602	Опора	1	ISUZU
39	8978564613	Опора	1	ISUZU
40	8978593912	Кронштейн	1	ISUZU
41	8972172990	Кронштейн	1	ISUZU
42	8978571882	Панель нижняя	1	ISUZU
43	8942703771	Изоляция	1	ISUZU
44	8978532495	Фиксатор	3	ISUZU
45	8942790780	Втулка	1	ISUZU
46	8942790510	Гайка	2	ISUZU
47	0911501060	Гайка	2	ISUZU
48	8942790780	Втулка	2	ISUZU
49	0501406120	Болт	2	ISUZU
50	0286808200	Болт	2	ISUZU
51	8943107300	Болт	2	ISUZU
52	0911501060	Гайка	2	ISUZU
53	0743105160	Винт	1	ISUZU





Название раздела

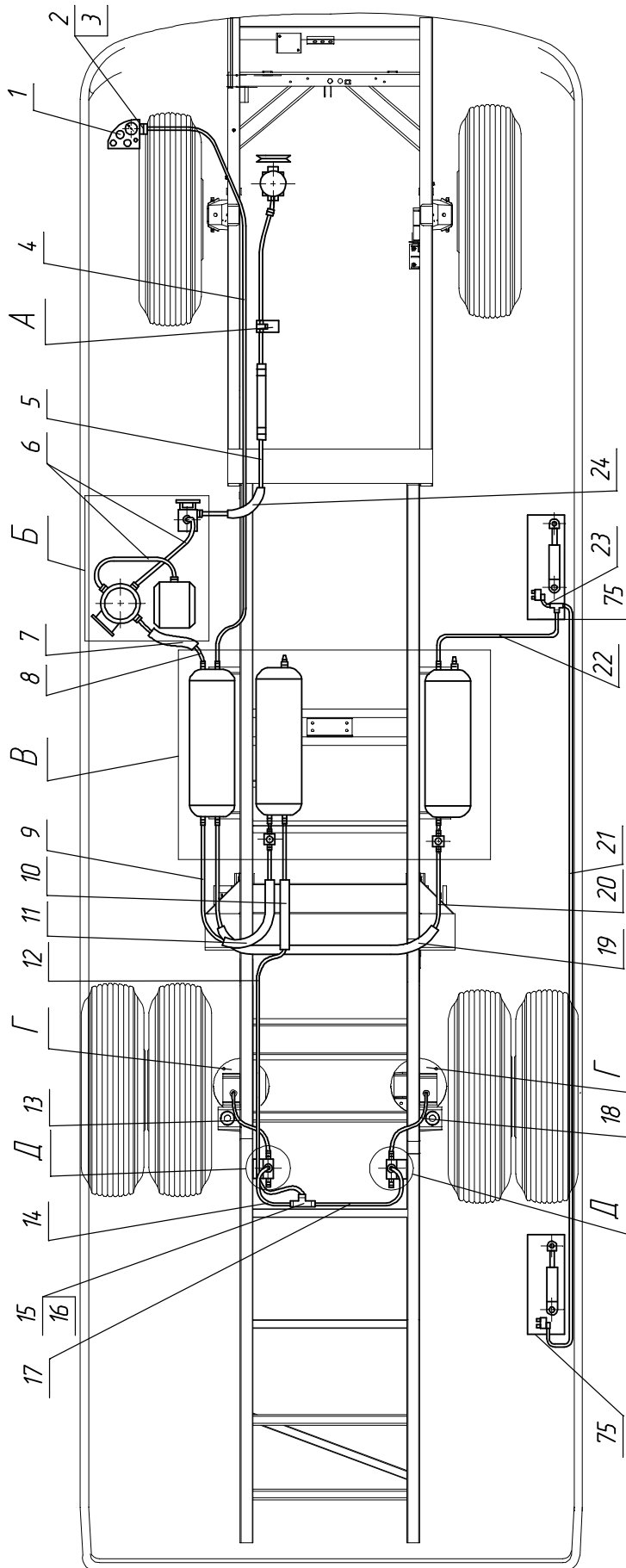
№ раздела

Приборы, выключатели, датчики

9.2

Поз.	Обозначение	Наименование	Кол.	Примечания
1	8972492500	Щиток приборов в сборе	1	ISUZU
2	8971823530	Тахограф	1	ISUZU
3	8942792010	Винт	5	ISUZU
4	8973203250	Прикуриватель в сборе	1	ISUZU
5	8978531591	Гнездо прикуривателя	1	ISUZU
6	8971368140	Выключатель	1	ISUZU
7	3842.3710-02.09	Выключатель ТУ 37.003.1222-84	2	
8		Винт М5-6х16.58.016	2	
9	3842.3710-05.03	Выключатель ТУ 37.003.1222-84	1	
10	3842.3710-02.04	Выключатель ТУ 37.003.1222-84	1	
11	A091-3710098	Панель	2	
12	3842.3710-08.46-00	Выключатель ТУ 37.003.1222-84	2	
13	8972024750	Выключатель	1	ISUZU
14	П147.04.11	Выключатель ТУ 37.003.701-75	1	
15	ОКП 1009999	Выключатель	1	Webasto
16		Выключатель KE 19193, исп. 1	1	
17	1401.3830-02	Манометр 0-1,0 МПа ГОСТ 1701-75	1	
18		Лампа контрольная 123.3803 ТУ 37.003.293-72	2	
19	11.3704	Кнопка ТУ 37.003.710-80	1	
20	2812.3710-01	Выключатель ТУ 37.003.911-79	1	
21	ВК-343-01.53	Выключатель	1	
22	3842.3710-08.46-01	Выключатель ТУ 37.003.1222-84	2	

РАЗДЕЛ 10.
Пневмосистема





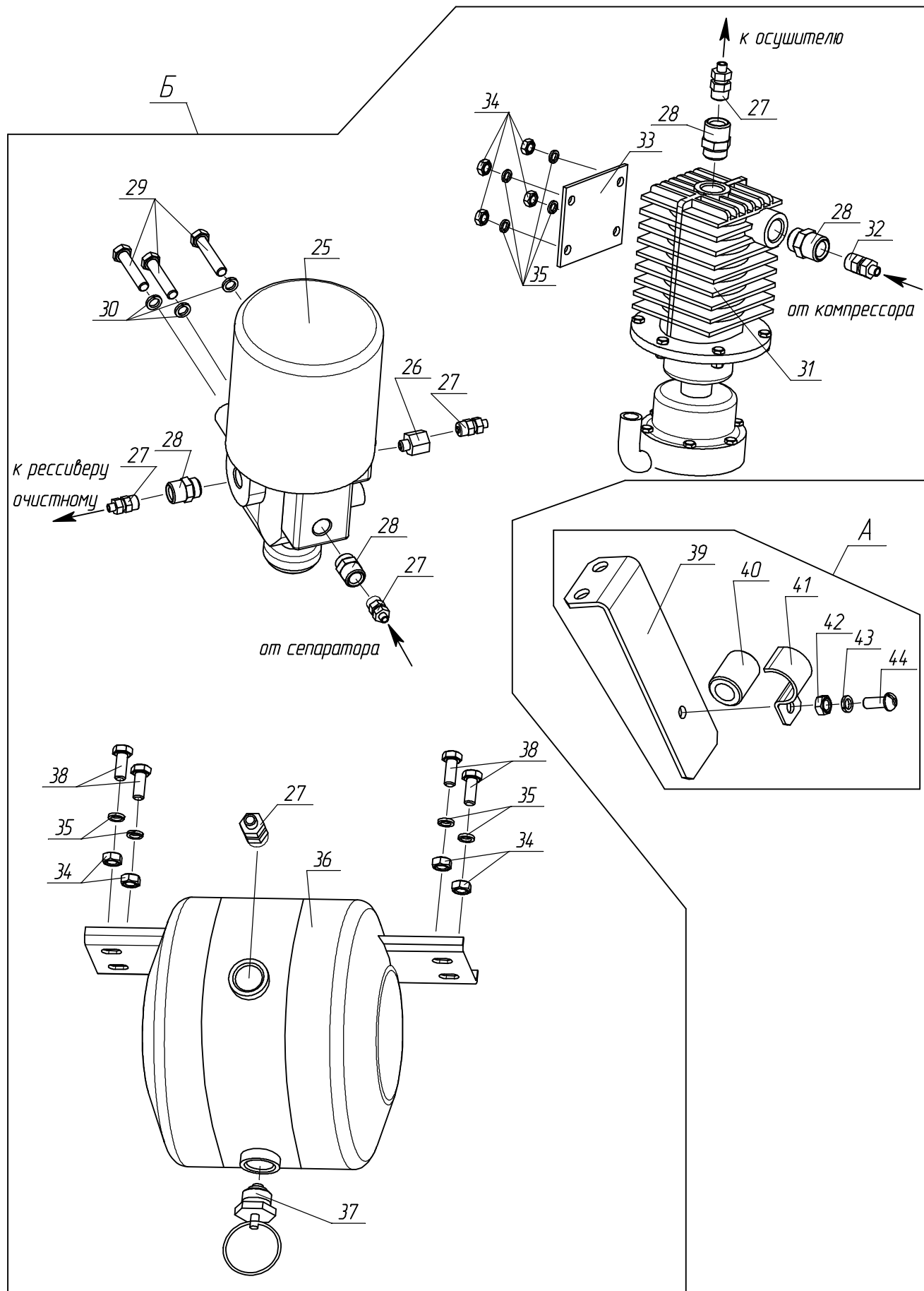
Название раздела

№ раздела

Пневмосистема

10

Поз.	Обозначение	Наименование	Кол.	Примечания
1		Манометр 0-1,0 МПа 1401.3830-02 ГОСТ 1701-75	1	
2	A092-3500002	Переходник	1	
3		Фиттинг 1511-6/4-1/8	1	CAMOZZI
4	A092-3500003	Трубка, трубопровод TRN-6/4	1	L = 5000±5 мм
5	A092-3500400 СБ	Трубопровод	1	
6		Трубопровод TRN-12/10	1	L = 1400-10 мм
7	A092-3500022	Футляр, рукав 12,5×20,5-0,1 ГОСТ 10362-76	1	L = 300±10 мм
8	A092-3500008	Трубка, трубопровод TRN-12/10	1	L = 600±10 мм
9	A092-3500011	Трубка, трубопровод TRN-12/10	1	L = 1000±10 мм
10	A092-3500023	Футляр, рукав 10×18,5-0,1 ГОСТ 10362-76	3	L = 200±10 мм
11	A092-3500019	Футляр, рукав 12,5×20,5-0,1 ГОСТ 10362-76	1	L = 400±10 мм
12	A092-3500004	Трубка, трубопровод TRN-8/6	1	L = 2200±5 мм
13	A091-3506081	Трубопровод	1	
14	A091-3506079	Трубопровод	1	
15		Фиттинг 1431-6/4-1/4	1	CAMOZZI
16		Фиттинг 1463-8/6-1/4	1	CAMOZZI
17	A091-3506080	Трубопровод	1	
18	A091-3506082	Трубопровод	1	
19	A092-3500018	Футляр, рукав 12,5×20,5-0,1 ГОСТ 10362-76	1	L = 1000±10 мм
20	A092-3500012	Трубка, трубопровод TRN-12/10	1	L = 1800±10 мм
21	A092-3500007	Трубка, трубопровод TRN-6/4	1	L = 3800±10 мм
22	A092-3500006	Трубка, трубопровод TRN-8/6	1	L = 4500±10 мм
23	A092-3500015	Трубка, трубопровод TRN-6/4	1	L = 300±10 мм
24	A092-3500017	Футляр, рукав 12,5×20,5-0,1 ГОСТ 10362-76	1	L = 200±2 мм
75	Смотри раздел 7.4.4 «Привод дверного механизма»			





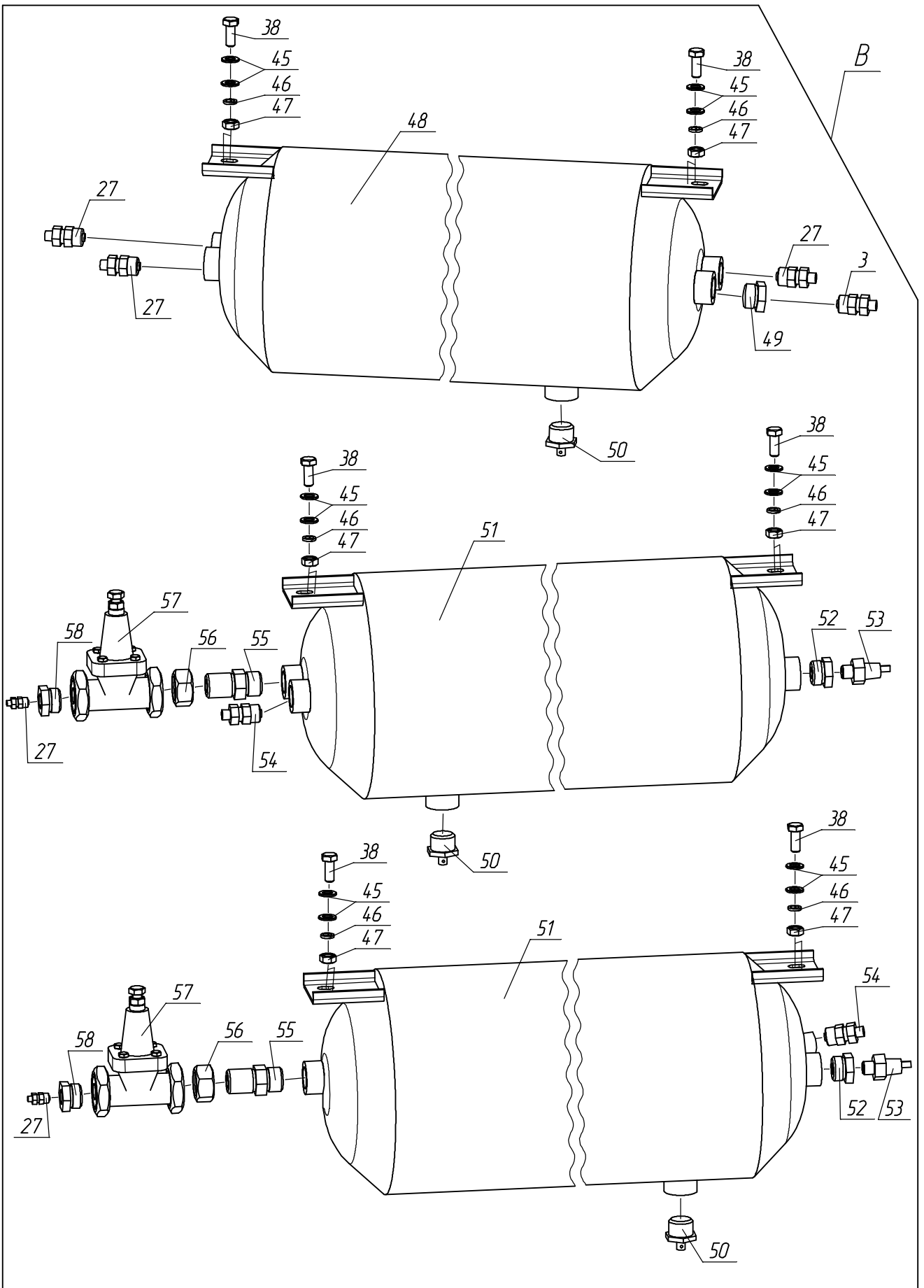
Название раздела

№ раздела

Пневмосистема

10

Поз.	Обозначение	Наименование	Кол.	Примечания
25	A 01.03.000-01	Осушитель «Асток»	1	Винница
26	A092-3506485	Переходник	1	
27		Фитинг 1510-12/10-3/8	5	CAMOZZI
28	A091-3506481	Штуцер	4	
29	A092-3506487	Болт	3	
30		Шайба 12.65Г.016 ГОСТ 6402-70	3	
31	A 01.04.000-01	Сепаратор с клапаном автоматического слива конденсата «Асток»	1	24 V, Винница
32		Фиттинг 1050-12/10-3/8	1	CAMOZZI
33	A092-3506515	Планка	1	
34		Гайка М8.58.016 ГОСТ 5915-70	8	
35		Шайба 8.65Г.016 ГОСТ 6402-70	8	
36	A092-3513019 СБ	Рессивер регенерации	1	
37	5259-3513180 СБ	Клапан слива конденсата	1	
38		Болт М8-6g×20.58.016 ГОСТ 7798-70	4	
39	A092-1010031	Уголок	1	
40	A092-3500013	Футляр, рукав 12,5×20,5-0,1 ГОСТ 10362-76	1	L = 50±5 мм
41	A091-1010033	Скоба	1	
42		Гайка М6-6Н.5.019 ГОСТ 5915-70	1	
43		Шайба 6.65Г.019 ГОСТ 6402-70	1	
44		Винт А М6-6g×16.58.019 ГОСТ 17473-80	1	





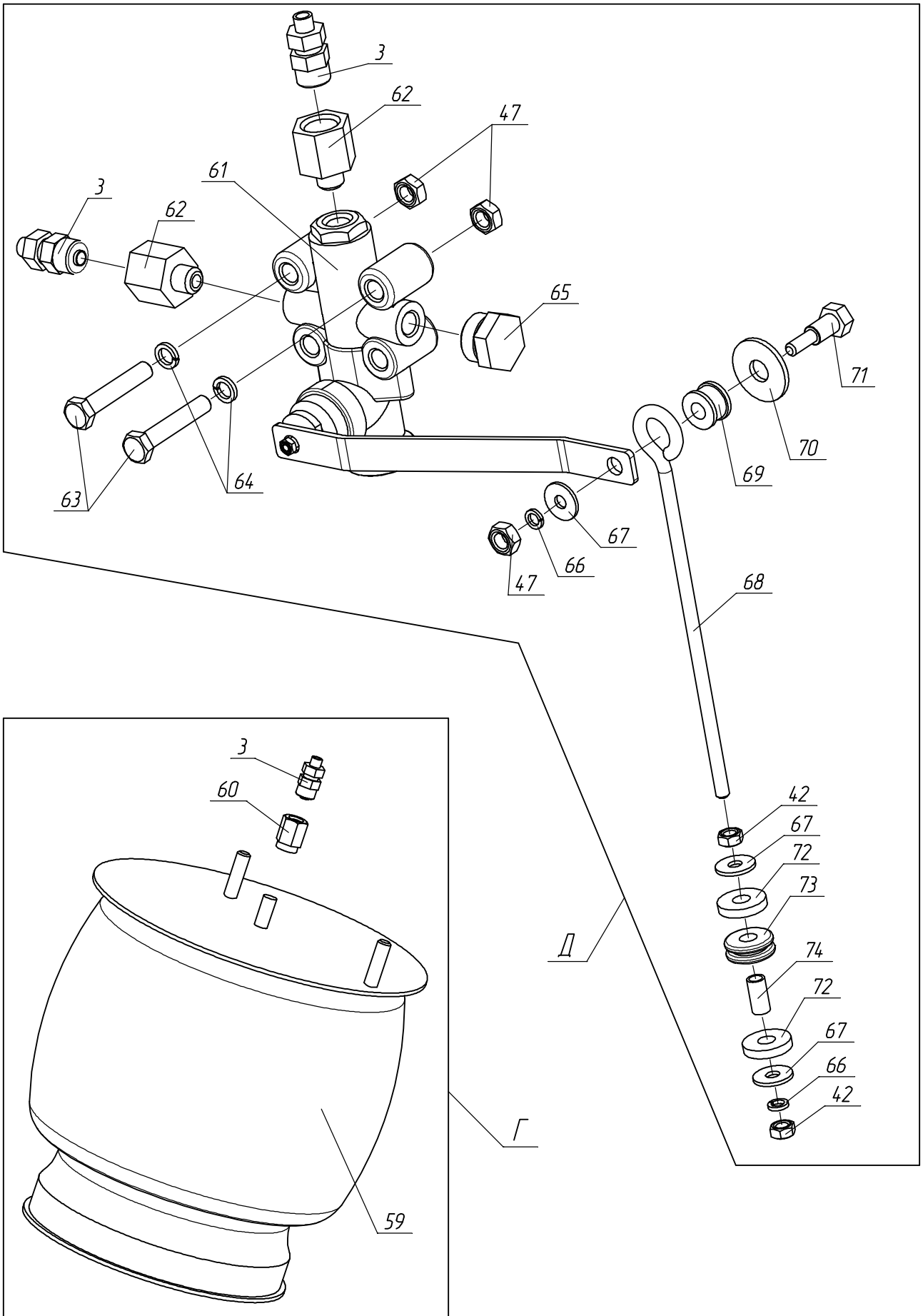
Название раздела

№ раздела

Пневмосистема

10

Поз.	Обозначение	Наименование	Кол.	Примечания
3		Фиттинг 1511-6/4-1/8	1	CAMOZZI
27		Фиттинг 1510-12/10-3/8	5	CAMOZZI
38		Болт М8-6g×20.58.016 ГОСТ 7798-70	12	
45		Шайба 8.01.08 кл.019 ГОСТ 11371-78	24	
46		Шайба 8.65Г.019 ГОСТ 6402-70	12	
47		Гайка М8-6Н.5.09 ГОСТ 5915-70	12	
48	A091-3513016-10 СБ	Корпус рессивера очистного	1	
49	A091-3506489	Переходник	1	
50		Клапан слива конденсата 11.3513110	3	
51	A091-3513017-10 СБ	Корпус рессивера	2	
52	A092-3500010	Переходник	2	
53		Датчик аварийного давления воздуха ММ124Д ОСТ 37.003.546	2	
54		Фиттинг 1510-8/6-3/8	2	
55	A092-3500001	Переходник	2	
56	A091-3513043	Гайка	2	
57		Клапан защитный одинарный 100-3515010-01	2	
58	A092-3500003	Переходник	2	





Название раздела

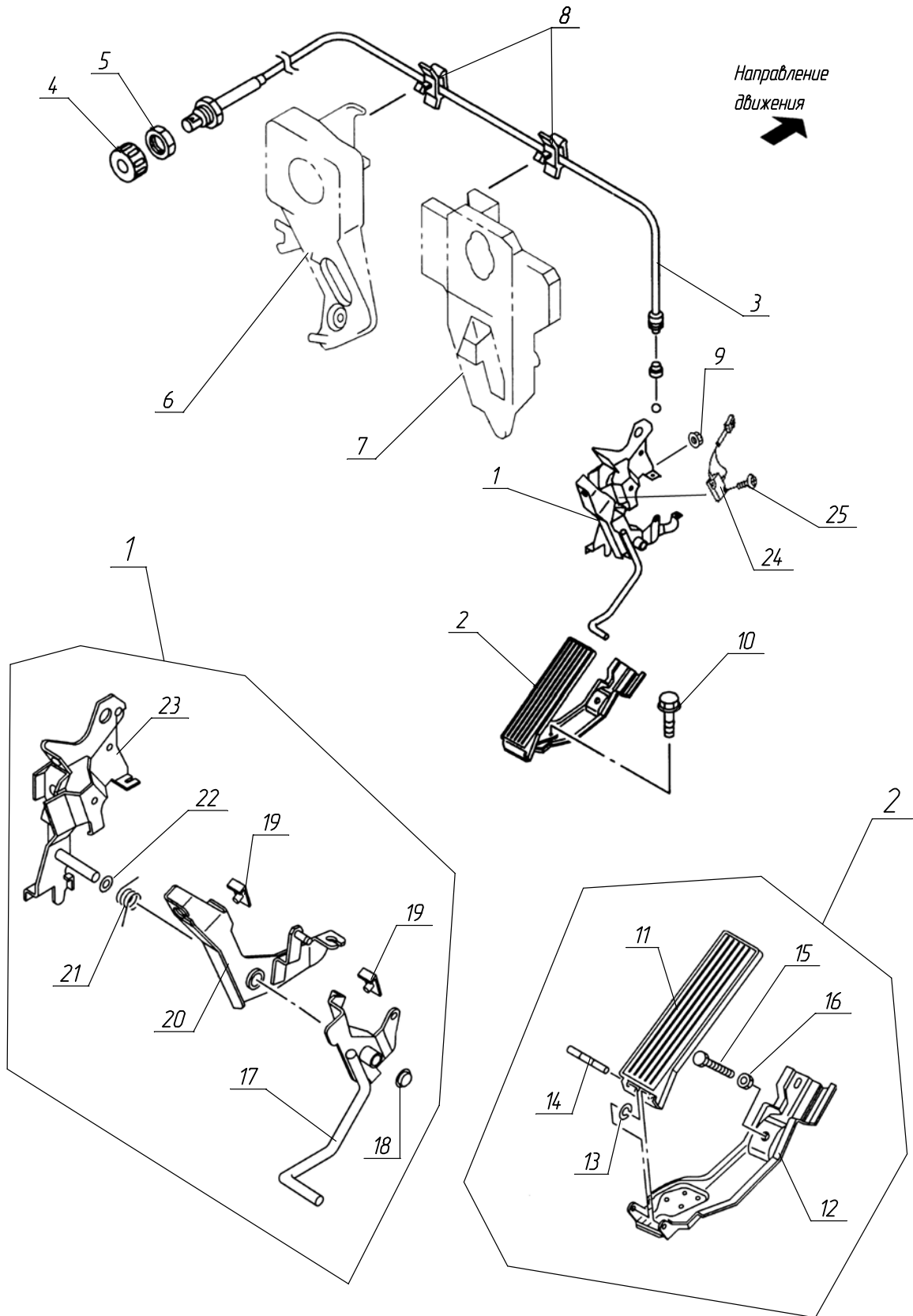
№ раздела

Пневмосистема

10

Поз.	Обозначение	Наименование	Кол.	Примечания
3		Фиттинг 1511-6/4-1/8	2	CAMOZZI
42		Гайка М6-6Н.5.019 ГОСТ 5915-70	4	
47		Гайка М8-6Н.5.09 ГОСТ 5915-70	4	
59		Баллон пневматический TAURUS K156-05	2	
60	A091-3506486	Переходник	2	
61	0060.41.000	Регулятор положения кузова ТУ 3.04 Украины 04618211.05-93	2	«АСТОК», Винница
62	A091-3506485	Переходник	4	
63		Болт М8-6g×45.58.019 ГОСТ 7798-70	4	
64		Шайба 8 Т 65Г 019 ГОСТ 6402-70	4	
65	5258-6508268	Пробка	2	
66		Шайба 6 Т 65Г 019 ГОСТ 6402-70	4	
67		Шайба 6.01.016 ГОСТ 6958-78	6	
68	A091-2935228	Тяга	2	
69	5258-2935190	Втулка	2	
70		Шайба 10.01.016 ГОСТ 6958-78	2	
71	A091-2935148	Палец установочный	2	
72	A091-2935358	Втулка	4	
73	5258-3724047	Втулка проходная	2	
74	A091-2935258	Втулка	2	

РАЗДЕЛ 11.
Топливная система





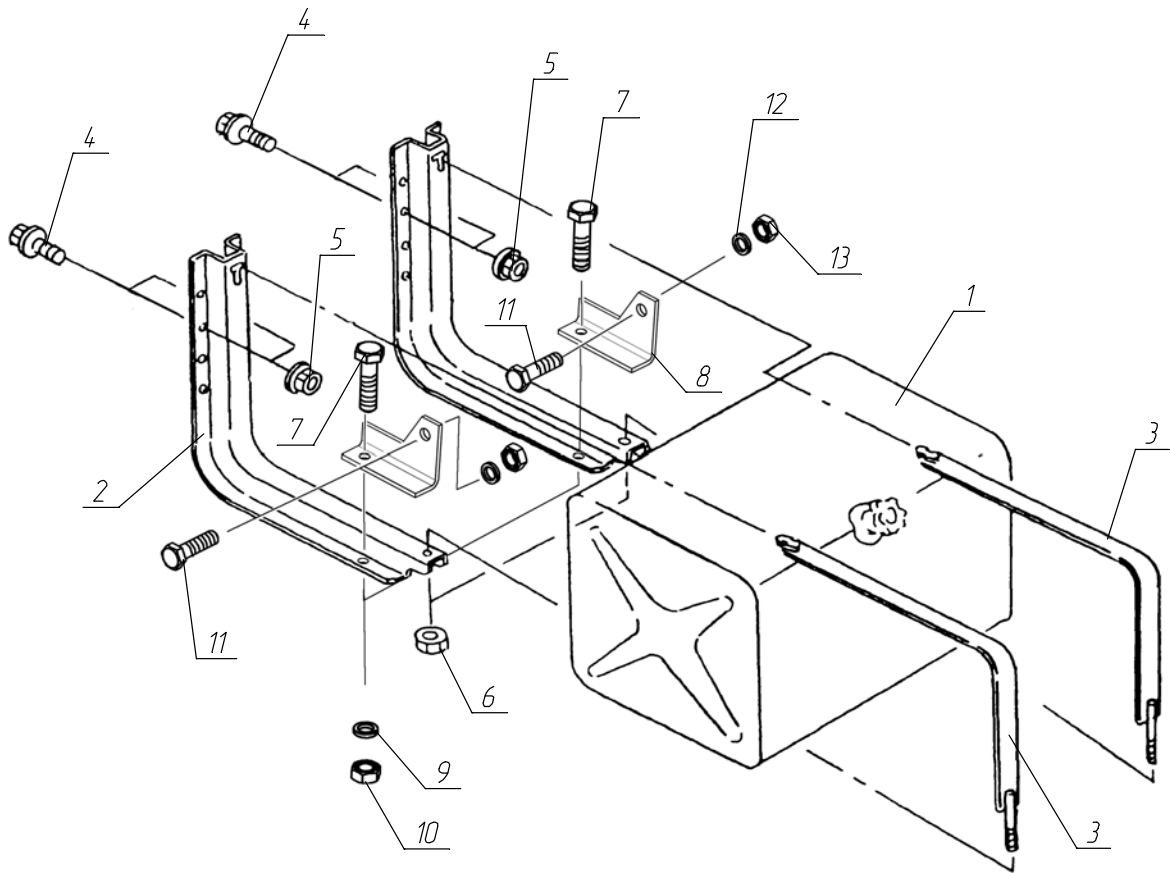
Название раздела

№ раздела

Педаль акселератора, ручка холостого хода

11.1

Поз.	Обозначение	Наименование	Кол.	Примечания
1	8978595183	Рычаг акселератора в сборе	1	ISUZU
2	8978591000	Педаль акселератора в сборе	1	ISUZU
3	8978562234	Трос холостого хода	1	ISUZU
4	8978537651	Ручка регулировки холостого хода	1	ISUZU
5	8978532330	Гайка	1	ISUZU
6	Смотри раздел 3.2.4 «Органы управления сцепления», (поз. 1)			
7	Смотри раздел 5.1.1 «Главный тормозной цилиндр, педаль тормоза», (поз. 3)			
8	5097070530	Фиксатор	2	ISUZU
9	8942790600	Гайка	2	ISUZU
10	8943107300	Болт	3	ISUZU
11	8978591010	Накладка педали	1	ISUZU
12	8978574821	Кронштейн педали	1	ISUZU
13	9091854040	Кольцо	1	ISUZU
14	8978530640	Штифт	1	ISUZU
15	0208008400	Болт	1	ISUZU
16	9091104080	Гайка	1	ISUZU
17	8978576136	Рычаг	1	ISUZU
18	8970120980	Гайка	1	ISUZU
19	8973023050	Ограничитель	2	ISUZU
20	8978576174	Рычаг	1	ISUZU
21	8978532051	Пружина	1	ISUZU
22	9098551780	Шайба	1	ISUZU
23	8978595190	Кронштейн	1	ISUZU
24	8978851920	Выключатель	1	ISUZU
25	0712803160	Винт	2	ISUZU





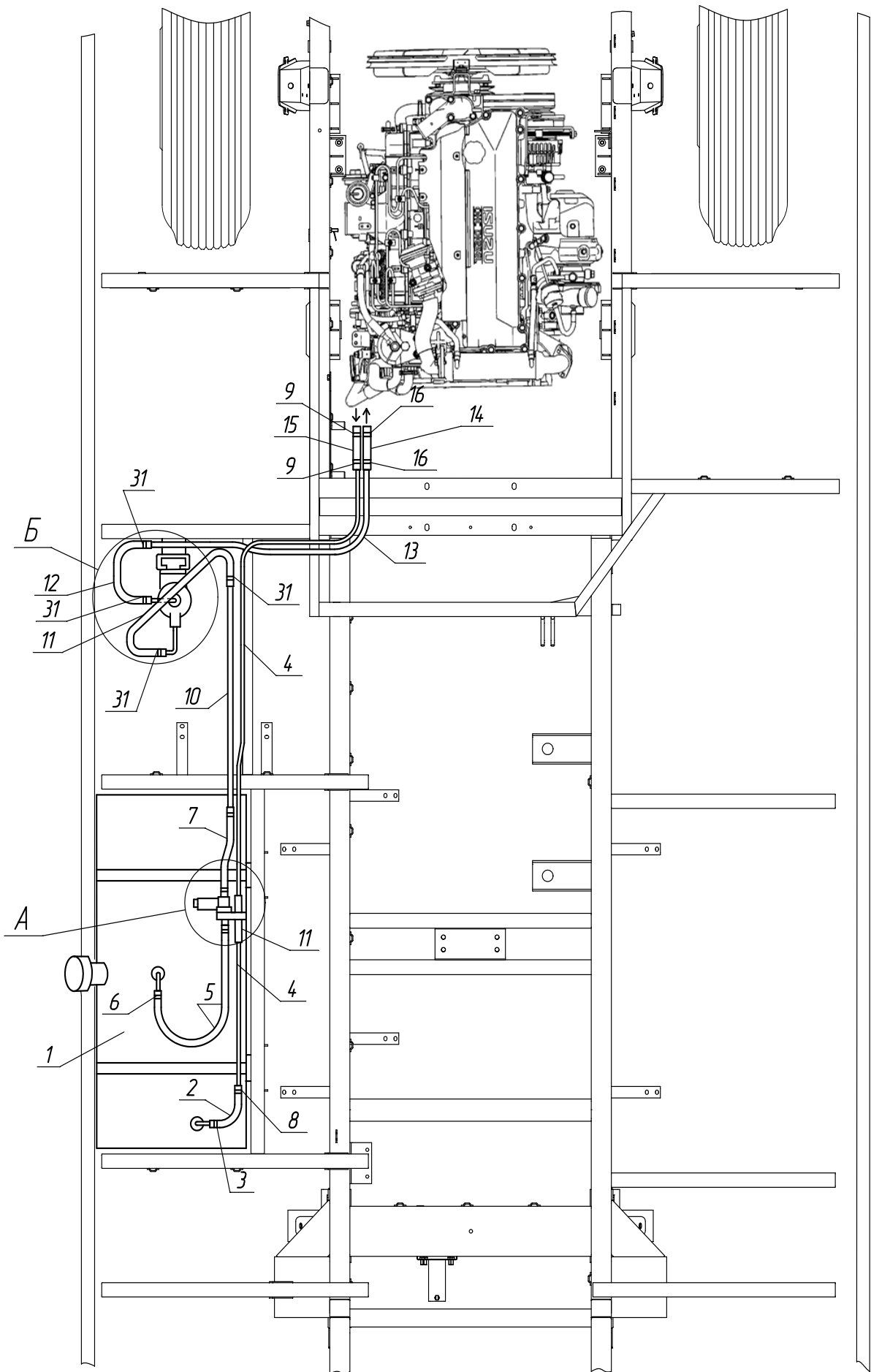
Название раздела

№ раздела

Установка топливного бака

11.2

Поз.	Обозначение	Наименование	Кол.	Примечания
1	A091-1101010	Бак топливный (заготовка ISUZU 8973509920)	1	
2	8970355170	Кронштейн топливного бака	2	ISUZU
3	8944383854	Хомут топливного бака	2	ISUZU
4	0286910300	Болт	4	ISUZU
5	0911502100	Гайка	4	ISUZU
6	9091304800	Гайка	2	ISUZU
7		Болт М8-6gx30.58.019 ГОСТ 7798-70	2	
8	A091-1101155	Кронштейн	2	
9		Шайба 8.65Г.019 ГОСТ 6402-70	2	
10		Гайка М8-6Н.5.019 ГОСТ 5915-70	2	
11		Болт М10-6gx25.58.019 ГОСТ 7798-70	2	
12		Шайба 10.65Г.019 ГОСТ 6402-70	2	
13		Гайка М10-6Н.5.019 ГОСТ 5915-70	2	





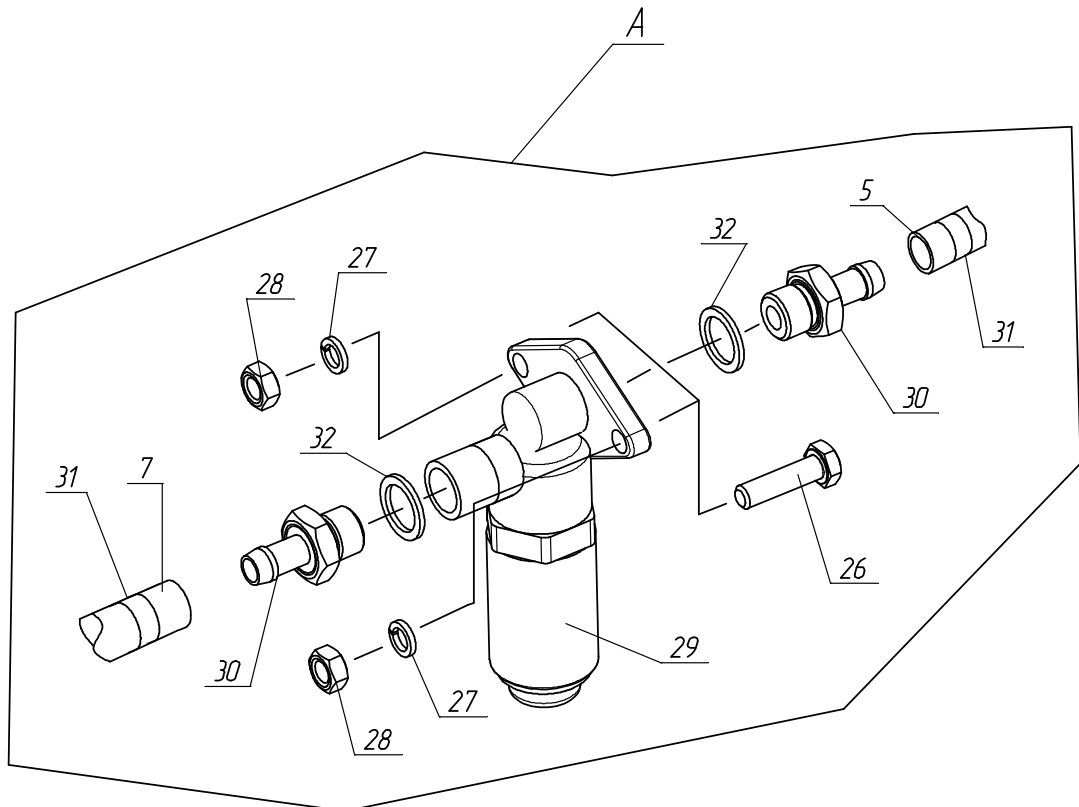
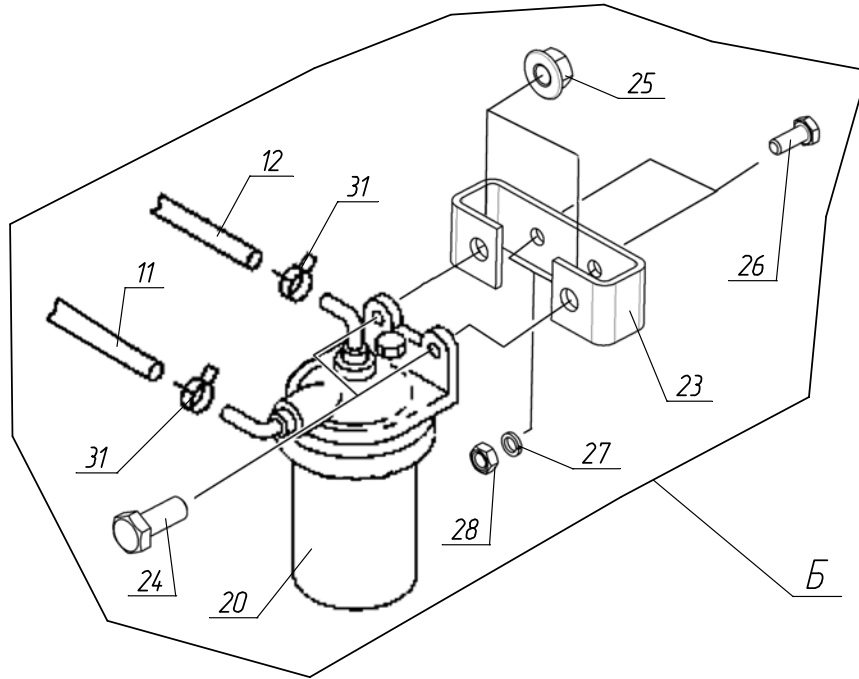
Название раздела

№ раздела

Топливные трубопроводы

11.3

Поз.	Обозначение	Наименование	Кол.	Примечания
1	A091-1101010	Бак топливный (заготовка ISUZU 8973509920)	1	
2	0012065000	Шланг	1	ISUZU
3	8942385710	Хомут	1	ISUZU
4	A092-1101114	Трубка топливная	1	
5	0012098400	Шланг	1	ISUZU
6	8942385680	Хомут	1	ISUZU
7	0012091400	Шланг	1	ISUZU
8		Хомут Ø9-16 мм	1	TORRO
9	8942385710	Хомут	2	ISUZU
10	8970969720	Трубка	1	ISUZU
11	A092-1101111	Шланг	2	
12	A092-1101111-02	Шланг	1	
13	A092-1104110	Трубка топливная	1	
14	8971747602	Шланг	1	ISUZU
15	8971747611	Шланг	1	ISUZU
16	8942385680	Хомут	2	ISUZU
31		Хомут Ø12-22 мм	7	TORRO





Название раздела

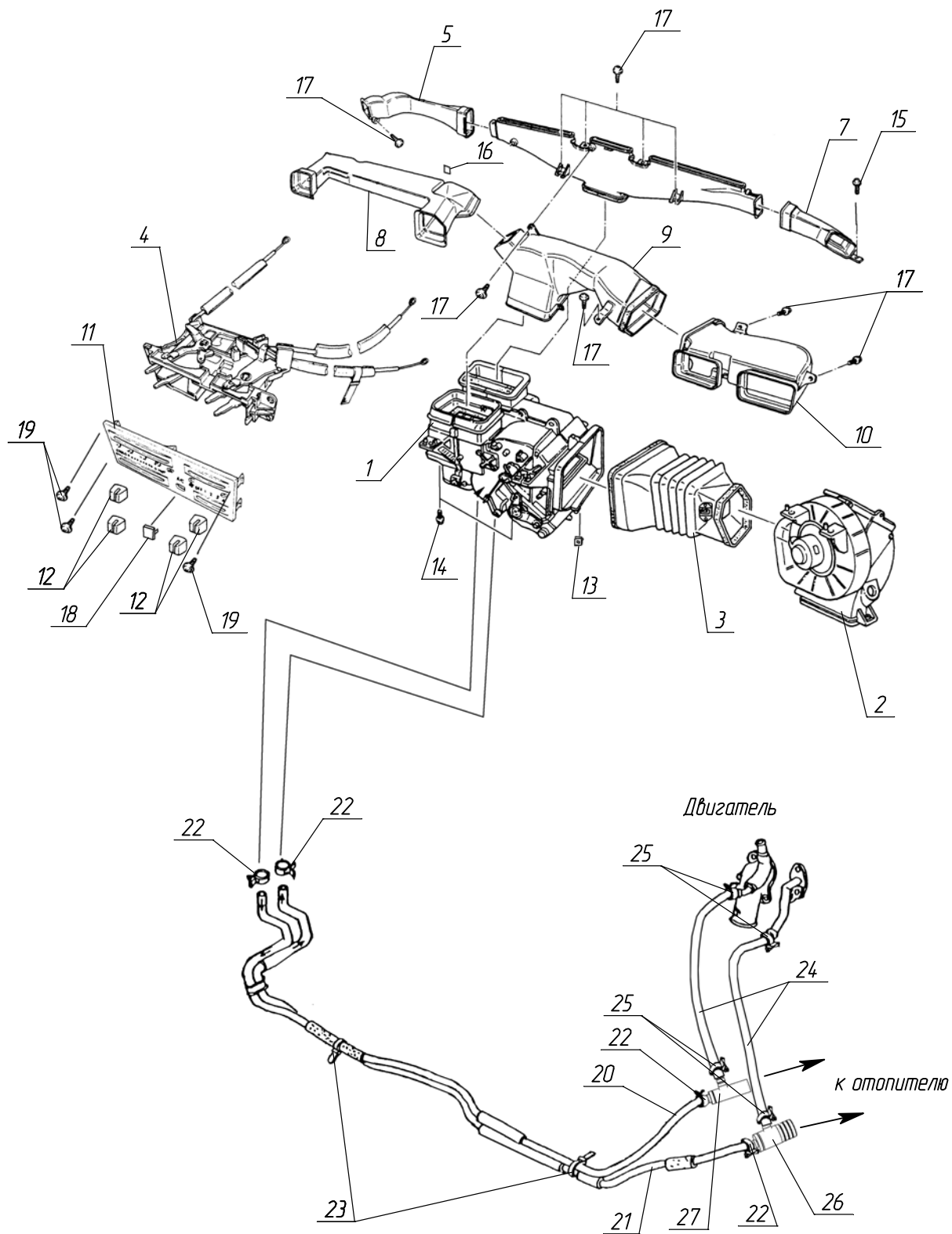
№ раздела

Топливные трубопроводы

11.3

Поз.	Обозначение	Наименование	Кол.	Примечания
5	0012098400	Шланг	1	ISUZU
6	8942385680	Хомут	1	ISUZU
11	A092-1101111	Шланг	2	
12	A092-1101111-02	Шланг	1	
20	8971880420	Фильтр-отстойник	1	ISUZU
23	A092-1101250	Кронштейн	1	
24	0280810300	Болт	2	ISUZU
25	0911502100	Гайка	2	ISUZU
26		Болт М8-6gx30.58.019 ГОСТ 7798-70	4	
27		Шайба 8.65Г.019 ГОСТ 6402-70	4	
28		Гайка М8-6Н.5.019 ГОСТ 5915-70	4	
29	ЭКТ-24 ТУ37.306383-80	Клапан электромагнитный	1	С. Петербург
30	A091-1116034	Штуцер	2	
31		Хомут Ø12-22 мм	7	TORRO
32	A091-1116060	Прокладка	2	

РАЗДЕЛ 12.
Система отопления





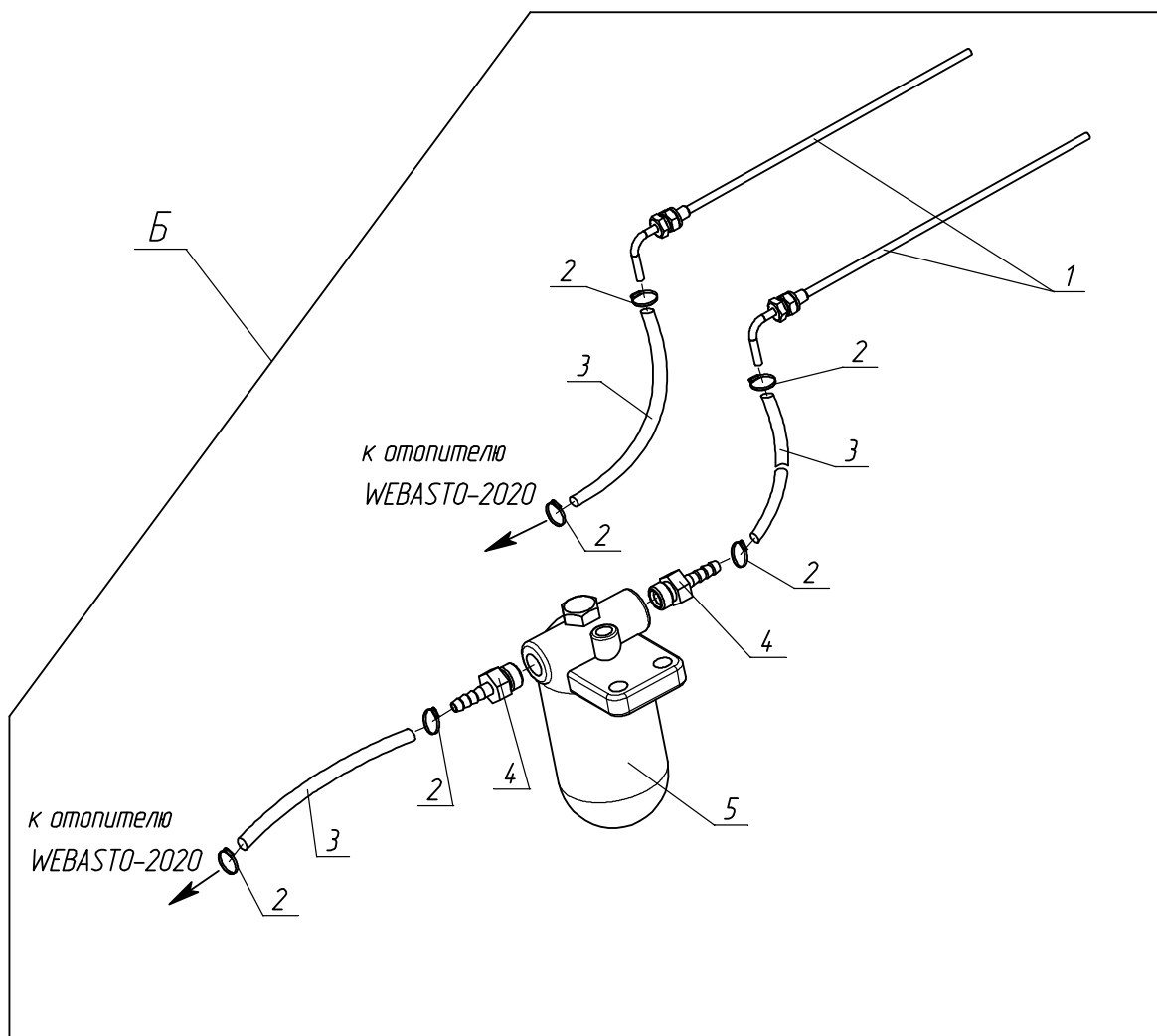
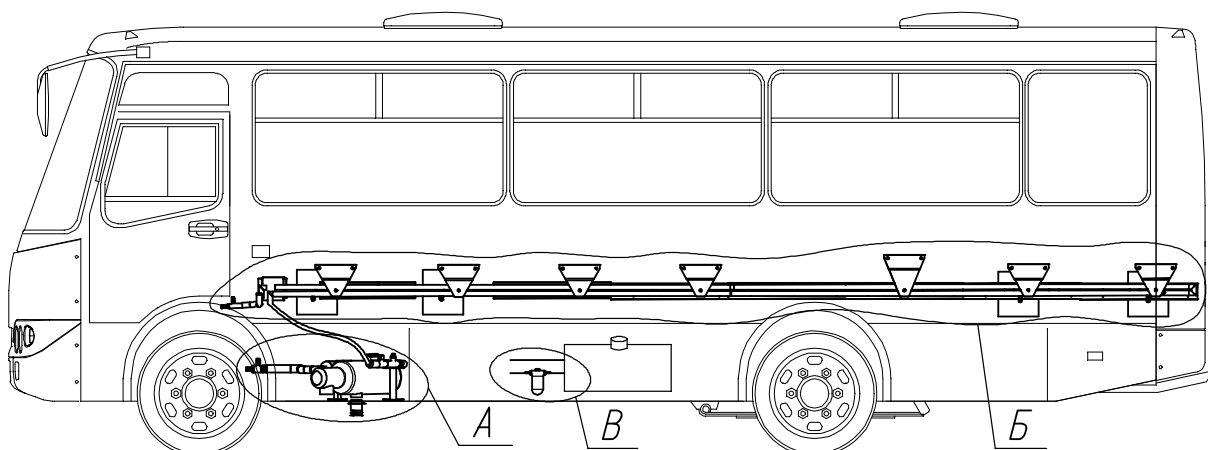
Название раздела

№ раздела

Система вентиляции, обогрева ветрового стекла
и водительского места

12.1

Поз.	Обозначение	Наименование	Кол.	Примечания
1	8971747336	Отопитель (печка) в сборе	1	ISUZU
2	8972881680	Нагнетатель воздуха	1	ISUZU
3	8972628100	Воздуховод	1	ISUZU
4	8970733441	Рычаги управления в сборе	1	ISUZU
5	8972626930	Воздуховод	1	ISUZU
6	8970698180	Воздуховод	1	ISUZU
7	8972627000	Воздуховод	1	ISUZU
8	8972626960	Воздуховод	1	ISUZU
9	8972626970	Воздуховод	1	ISUZU
10	8972626990	Воздуховод	1	ISUZU
11	8970483312	Панель управления отопителем	1	ISUZU
12	8971144300	Ручка	4	ISUZU
13	8970856130	Гайка	1	ISUZU
14	0286806200	Болт	2	ISUZU
15	8942421500	Фиксатор	1	ISUZU
16	8971450380	Прокладка	1	ISUZU
17	8971470690	Винт	9	ISUZU
18	8970654482	Крышка	1	ISUZU
19	8941399630	Болт	3	ISUZU
20	8971488612	Рукав	1	ISUZU
21	8971488603	Рукав	1	ISUZU
22	8943824010	Хомут	4	ISUZU
23	5097070301	Стяжка	2	ISUZU
24		Рукав резиновый Ø16×Ø25-0,63 МПа ГОСТ 10362-76	1	L = 3 м
25		Хомут «TORRO» Ø20...32 мм	4	
26		Смотри раздел 12.2 «Отопитель салона», (поз. 21)		
27		Смотри раздел 12.2 «Отопитель салона», (поз. 37)		





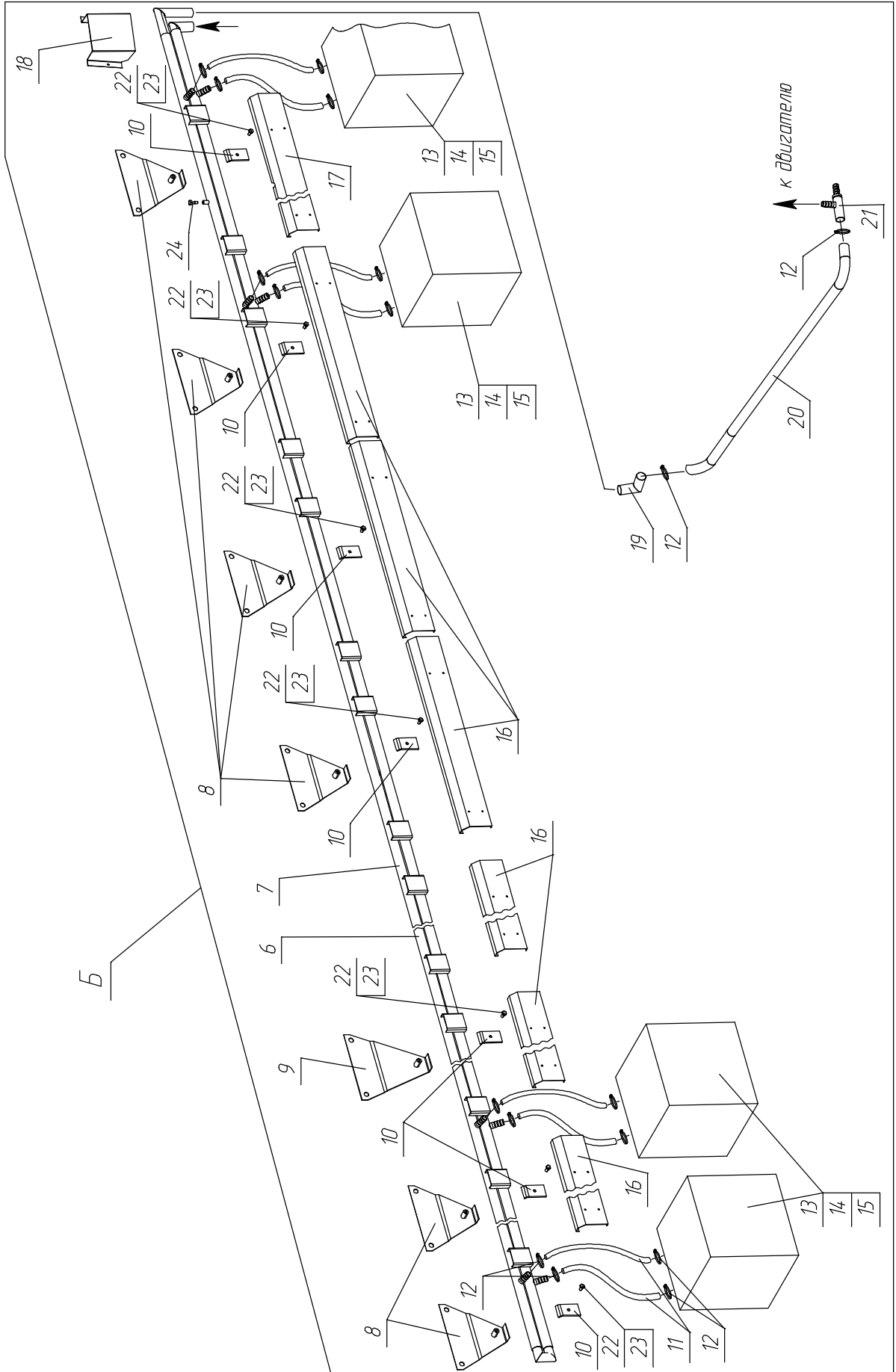
Название раздела

№ раздела

Отопитель салона

12.2

Поз.	Обозначение	Наименование	Кол.	Примечания
1	A091-8100300	Топливозаборник	2	В составе топливного бака
2		Хомут «TORRO» Ø8...16 мм	6	
3		Рукав резиновый Ø6×Ø14-1,6МПа ГОСТ 10362-76	1	L = 4 м
4	A092-192.00.02	Ниппель	2	
5	№140708	Фильтр топливный	1	





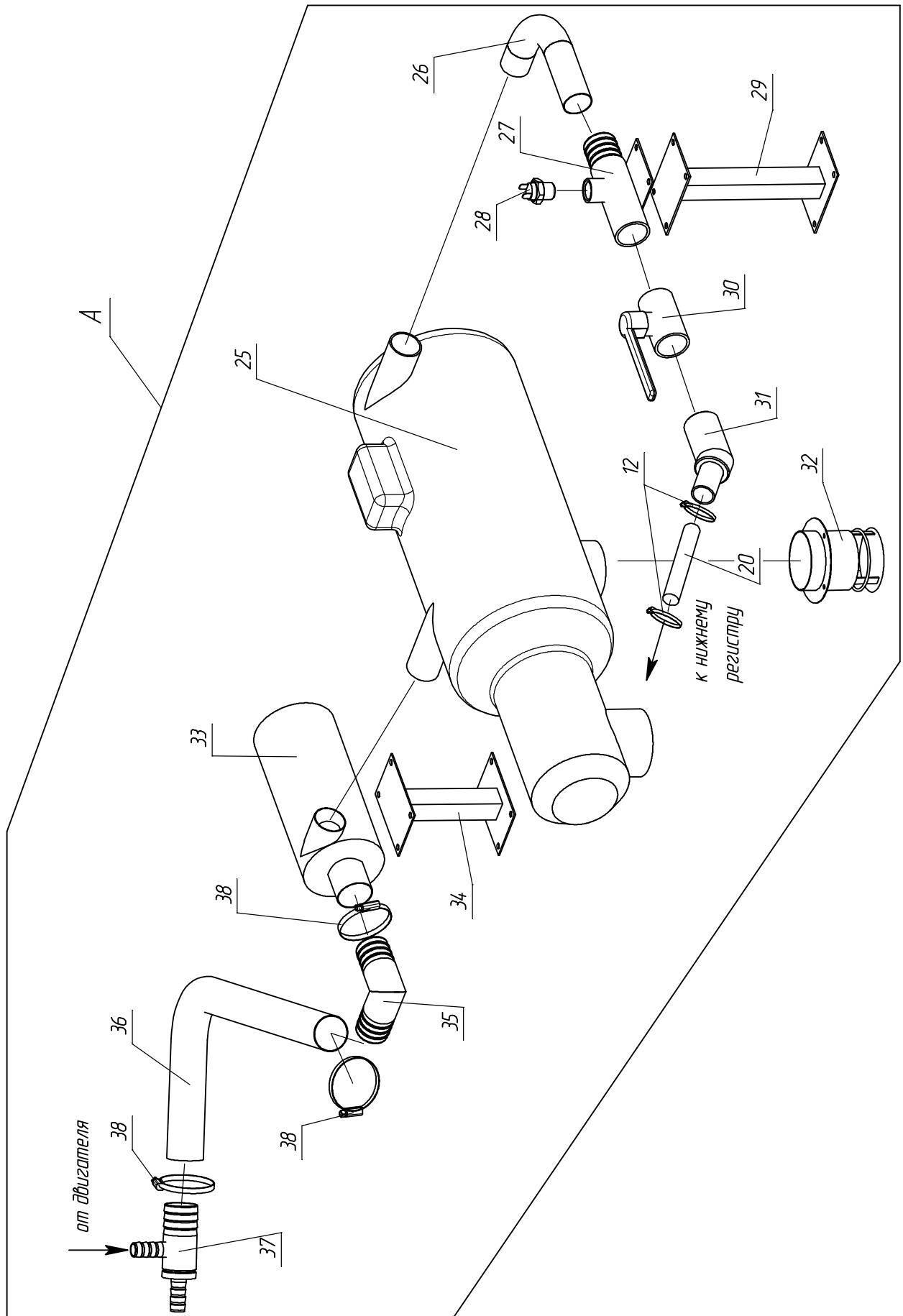
Название раздела

№ раздела

Отопитель салона

12.2

Поз.	Обозначение	Наименование	Кол.	Примечания
6	A092-402.01.00 СБ	Регистр задний	1	
7	A092-402.02.00 СБ	Регистр передний	1	
8	A092-402.07.00 СБ	Кронштейн	6	
9	A092-402.08.00 СБ	Кронштейн	1	
10	A092-402.00.04	Скоба	7	
11		Рукав резиновый Ø16×Ø25-0,63МПа ГОСТ 10362-76	1	L = 3 м
12		Хомут «TORRO» Ø20...32 мм	18	
13		Отопитель 41035-1013100, 4,5КВт/24В	4	г. Суммы
14	A092-402.09.00 СБ	Кожух	4	
15	A092-402.00.03	Подставка	4	
16	A092-402.00.02	Кожух	6	
17	A092-402.00.01	Кожух	1	
18	A092-402.00.05	Панель	1	
19	A092-402.10.00 СБ	Переходник	1	
20		Рукав резиновый Ø28×Ø36-0,63МПа ТУ 381051909-89	1	L = 4 м
21	A092-402.06.00 СБ	Тройник	1	
22		Болт М8-6g×16.58.016 ГОСТ 7798-70	12	
23		Шайба 8.65Г.016 ГОСТ 6402-70	12	
24	2101-1602591	Клапан прокачки	1	





Название раздела

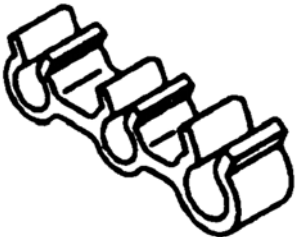
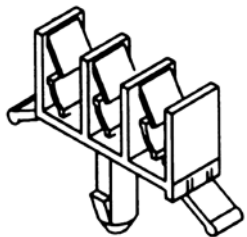
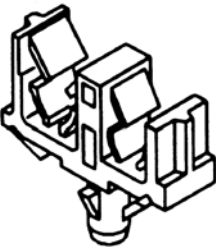
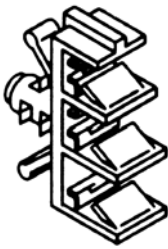
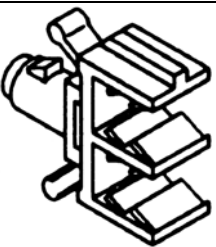
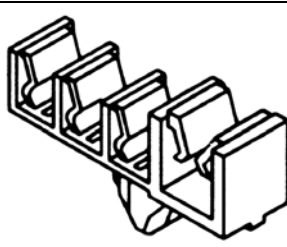
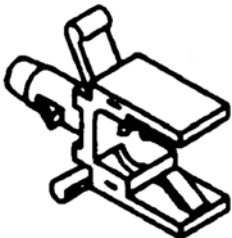
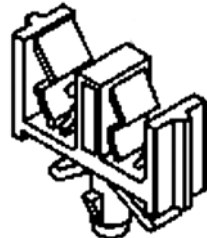
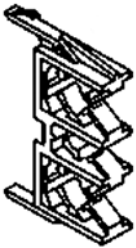

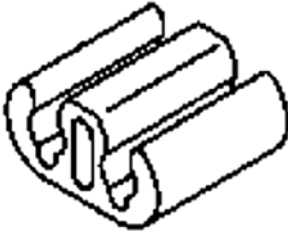
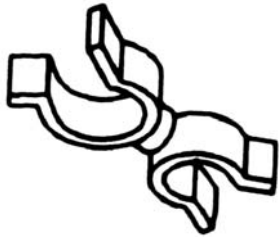


№ раздела

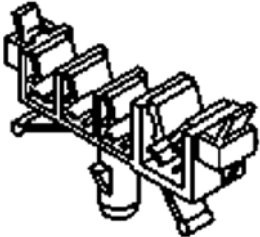
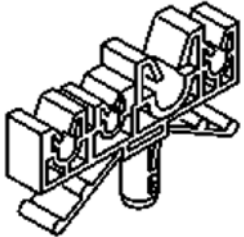

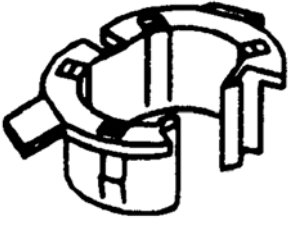


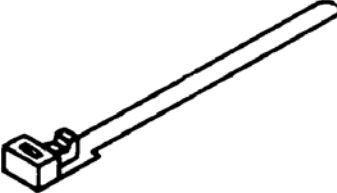
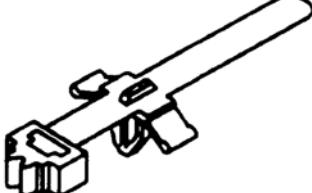
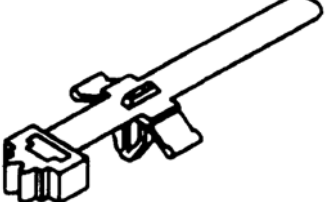
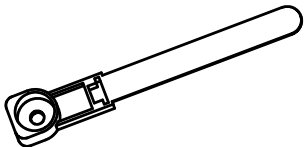


Отопитель салона

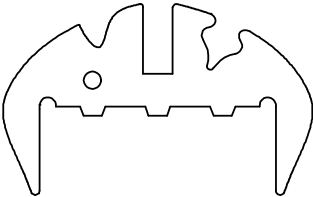
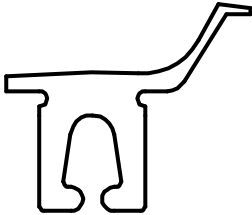
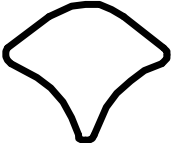
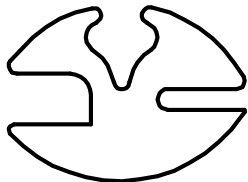
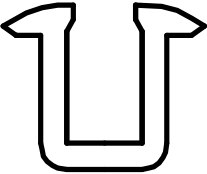

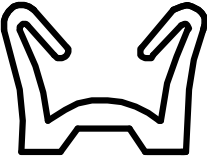
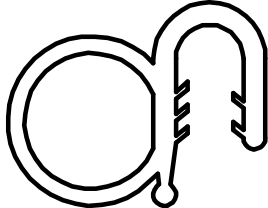
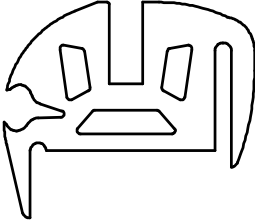
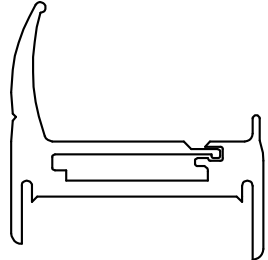

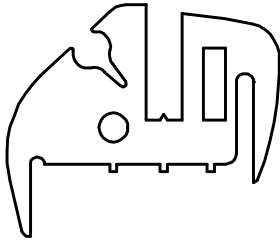
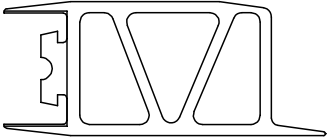
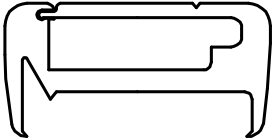
12.2



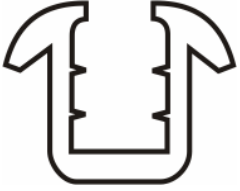
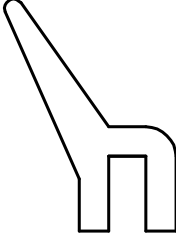
Поз.	Обозначение	Наименование	Кол.	Примечания
12		Хомут «TORRO» Ø20...32 мм	2	
20		Рукав резиновый Ø28×Ø36-0,63МПа ТУ 381051909-89	1	L = 4 м
25		Отопитель WEBASTO-2020 24В/23,3кВт/120Вт/2,5л/ч.	1	
26		Угольник резиновый Ду38	1	
27	A092-402.03.00 СБ	Переходник	1	
28	№43308А	Термостат 78°(M22×1,5)	1	
29	A092-402.04.00-01 СБ	Кронштейн	1	
30		Кран шаровый Ду32	1	Герм.
31	A092-402.11.00 СБ	Переходник	1	
32	№82929А	Труба выпускная или рассекатель	1	
33	№458414	Помпа U4814, 24В	1	
34	A092-402.04.00 СБ	Кронштейн	1	
35	A092-402.12.00 СБ	Переходник	1	
36		Рукав резиновый Ø38×Ø49-0,63МПа ГОСТ 10362-76	1	L = 2 м
37	A092-402.05.00 СБ	Тройник	1	
38		Хомут «TORRO» Ø32...50 мм	15	

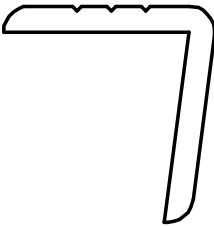
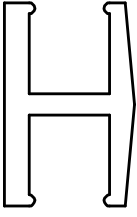

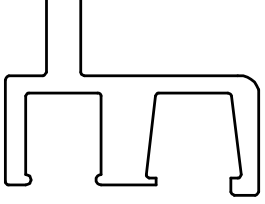

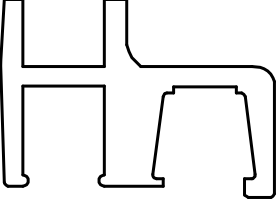
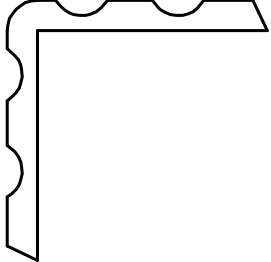
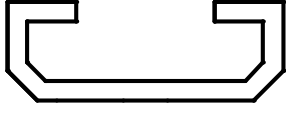

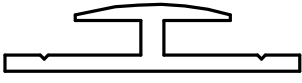
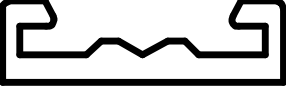
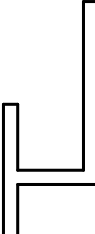
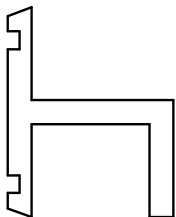
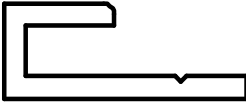
РАЗДЕЛ 13.
Разное

Обозначение	Зажим	Обозначение	Зажим
8970764710		8941317102	
8944558160		8970644841	
8943164100		8944926001	
8944622190		8970185460	
8973261571		8942524552	
8943890600		8944389960	
8973542310		8970638740	

Наименование профиля	Сечение	Наименование профиля	Сечение
8973261581		8973261562	
8970895360		8941283192	
8978058290		8944725780	
5097070311		1099871431 (L = 135 мм)	
1099871820 (L = 170 мм)		8970371540	
8942539840		8943154220	

Наименование профиля	Сечение	Наименование профиля	Сечение
ПР-015-10		ПР-038-10	
ПР-028		ПР-004	
ПР-032		Профиль 0403	
ПР-168		T-18	
ПР-116E-10		T-176	
T-4		ПР-284	
ПР-286-10		S-1307	

Наименование профиля	Сечение	Наименование профиля	Сечение
SF-8		ППР-043	
ПР-032-10		ПР-3321-5403074	

Наименование профиля	Сечение	Наименование профиля	Сечение
Профиль 0407		БПО-874	
Профиль 0408		БПО-876	
Профиль 0409		БПО-885	
Профиль 0415		БПО-1526	
БПО-508		БПО-2068	
БПО-504		БПО-2076 (ПА-248Е)	
БПО-708		БПО-2090	

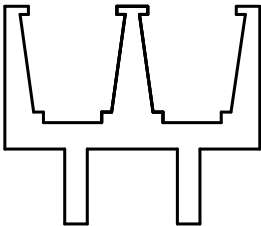
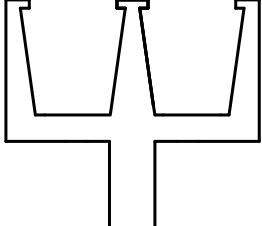


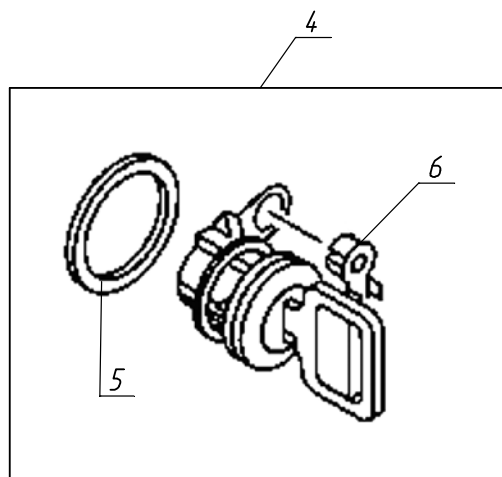
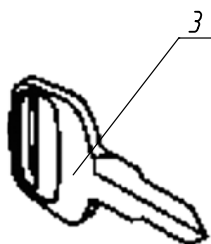
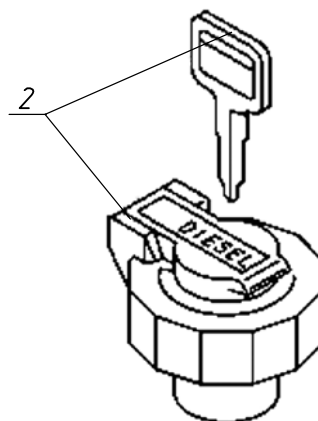
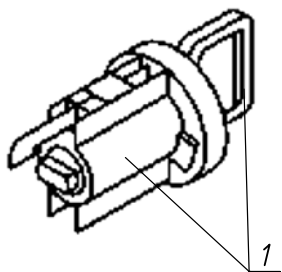
Название раздела

№ раздела

Алюминиевые профили

13.3

Наименование профиля	Сечение	Наименование профиля	Сечение
БПО-2069		БПО-2070	





Название раздела

№ раздела

Комплект ключей, замок зажигания, крышка топливного бака

13.4

Поз.	Обозначение	Наименование	Кол.	Примечания
1	8970958690	Замок зажигания с ключом	1	ISUZU
2	8970958720	Крышка бензобака с ключом	1	ISUZU
3	8971086490	Заготовка ключа	1	ISUZU
4	8970958700	Дверной замок в сборе	1	ISUZU
5	8941287390	Уплотнительное кольцо	1	ISUZU
6	8970404530	Защёлка	1	ISUZU